

1

# МІНІСТЕРСТВО ОБОРОНИ УКРАЇНИ

ПОГОДЖЕНО

Начальник Тилу Командування Сил  
логістики Збройних Сил України  
генерал-майор



*[Handwritten signature]*

Юрій ГУСЛЯКОВ

“12” 03 2022 р.

ЗАТВЕРДЖУЮ

Тимчасово виконуючий обов'язки  
начальника Центрального управління  
розвитку та супроводження матеріального  
забезпечення Збройних Сил України  
підполковник



*[Handwritten signature]*

Михайло ОЛЕГ

“12” 03 2022 р.

## ЗНАК РОЗРІЗНЕННЯ ДО ПОГОН ПОЧЕСНОЇ ВАРТИ

ТЕХНІЧНА СПЕЦИФІКАЦІЯ  
МІНІСТЕРСТВА ОБОРОНИ УКРАЇНИ  
НА ПРЕДМЕТІ ДЛЯ РЕЧОВОГО ЗАБЕЗПЕЧЕННЯ

ТС А01ХJ.30333-025:2022 (03)

Введено втретє

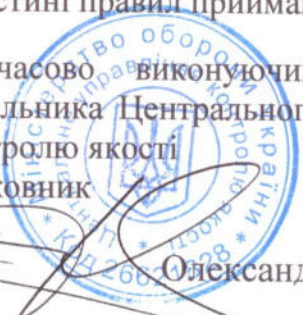
Дата надання чинності 12.03.2022

Центральне управління розвитку  
та супроводження матеріального  
забезпечення Збройних Сил України  
Зареєстровано «12» 03 2022 р.  
за № МО/ 000 396 /ТС/РЗ

ПОГОДЖЕНО

в частині правил приймання

Тимчасово виконуючий обов'язки  
начальника Центрального управління  
контролю якості  
полковник



*[Handwritten signature]*

Олександр ФІДИНА

“12” 03 2022 р.

РОЗРОБЛЕНО

Начальник управління розвитку речового  
забезпечення Центрального управління  
розвитку та супроводження матеріального  
забезпечення Збройних Сил України

*[Handwritten signature]*

Геннадій ВДОВИЧЕНКО

“15” 02 2022 р.

**ОБЛІК ЗМІН**

Порядковий номер зміни	Дата зміни	В якому місці документа розміщено зміну

## ПЕРЕДМОВА

**I.** Розроблено: Центральним управлінням розвитку та супроводження матеріального забезпечення Збройних Сил України.

Розробники: **І. Непота** (керівник розробки), **Б. Харламов**, **В. Рябов** (перевірив).

Перегляд здійснили: **В. Тимченко** (керівник перегляду), **А.Тимченко**.

**II.** Найменування та позначення технічної специфікації Міністерства оборони України:

“Технічна специфікація Міністерства оборони України “Знак розрізнення до погон Почесної варти” ТС А01ХJ.30333-025:2022 (03)”.

**III.** Приклад запису назви предмета при закупівлі:

“Знак розрізнення до погон Почесної варти ТС А01ХJ.30333-025:2022 (03)”. Додатково може бути зазначена інша інформація.

**IV.** Затверджено “12” 03 2022 року.

Введено в дію “12” 03 2022 року.

Строк зберігання – постійно.

**V.** Код предмета закупівлі за:

ВІР 01.002.003: 30333 Емблема військова (Insignia, organizational).

**VI.** Ця технічна специфікація Міністерства оборони України використовується Міністерством оборони України, Збройними Силами України та іншими суб'єктами господарювання, які здійснюють на договірних засадах виготовлення та постачання Міністерству оборони України та Збройним Силам України предметів для речового забезпечення.

**VII.** Ця технічна специфікація Міністерства оборони України не може бути повністю або частково відтворена, тиражована і поширена організаціями або приватними особами без дозволу Міністерства оборони України.

## ЗМІСТ

Вступ.....	5
1. Нормативні посилання.....	5
2. Умовні позначення та скорочення .....	5
3. Вимоги до предмета.....	5
3.1. Технічні та якісні характеристики .....	5
3.2. Вимоги безпеки .....	6
3.3. Правила приймання .....	6
3.4. Методи контролю за якістю.....	6
3.5. Вимоги до пакування та маркування .....	9
3.6. Умови транспортування та зберігання .....	10
3.7. Гарантії виробника (постачальника).....	10
Додаток 1 Розміри предмета .....	11
Додаток 2 Зображення та розміри кріплення.....	12
Додаток 3 Зовнішній вигляд предмета.....	13

## ВСТУП

Цю технічну специфікацію Міністерства оборони України (далі – ТС Міноборони) розроблено з метою встановлення вимог до знака розрізнення до погон Почесної варті (далі – предмет) Збройних Сил України, а також до його складових частин та матеріалів, що застосовуються для його виготовлення.

## 1. НОРМАТИВНІ ПОСИЛАННЯ

Позначка документа	Назва
Наказ Міністерства оборони України від 19.07.2017 № 375, зареєстрований в Міністерстві юстиції України 01.12.2017 за № 1461/31329	Про затвердження Порядку здійснення контролю за якістю речового майна, що постачається для потреб Збройних Сил України
ГОСТ 14192-96	Маркировка грузов

**Примітка.** Чинність стандартів, на які є посилання в цій ТС Міноборони, перевіряють згідно з офіційним виданням національного органу стандартизації – каталогом національних нормативних документів.

Якщо документ (нормативно-правовий акт або стандарт тощо), на який є посилання в цій ТС Міноборони, замінено новим або до нього внесені зміни, потрібно застосовувати новий документ, охоплюючи всі внесені зміни до нього.

## 2. УМОВНІ ПОЗНАЧЕННЯ ТА СКОРОЧЕННЯ

У цій ТС Міноборони умовні позначки та скорочення наведено у тексті.

## 3. ВИМОГИ ДО ПРЕДМЕТА

### 3.1. Технічні та якісні характеристики

#### 3.1.1. Вимоги до конструкції та зовнішнього вигляду

Розміри предмета наведено на рисунку Д1.1 додатка 1. На зворотному боці предмета шпилька – металева деталь у вигляді смуги для кріплення предмета до погону, яку наведено на рисунку Д2.1 додатка 2.

Предмет виготовляється золотавого кольору.

Зовнішній вигляд предмета наведено на рисунку Д3.1 додатка 3.

### **3.1.2. Вимоги до матеріалів**

Предмет виготовляється з металу (сплавів металів). На предмет наноситься захисне (антикорозійне) покриття, яке забезпечує збереження кольору предмета протягом терміну експлуатації відповідно до пункту 3.7 цієї ТС Міноборони.

### **3.1.3. Механічні показники**

Міцність предмета повинна відповідати наступним вимогам:  
зусилля відриву “вушок” (фіксаторів шпильки) –  $\geq 30,6$  кгс ( $\geq 300$  Н).

### **3.2. Вимоги безпеки**

Безпека використання предмета гарантується дотриманням вимог нормативних документів з питань екологічної безпеки на сировину та матеріали, застосовані для виготовлення предмета, або на предмет у цілому.

Предмет не повинен чинити шкідливого впливу на організм людини та навколишнє середовище.

### **3.3. Правила приймання**

Приймання предмета здійснюється відповідно до вимог цієї ТС Міноборони, наказу Міністерства оборони України від 19.07.2017 № 375 та згідно з договором про закупівлю.

Обсяг вибірки для перевірки з кожної партії становить 20 % та не менше ніж з 5 пакувальних місць.

### **3.4. Методи контролю за якістю**

У цій ТС Міноборони встановлені наступні методи контролю за якістю предметів:

- а) контроль захисного покриття;
- б) контроль механічних показників якості.

#### **3.4.1. Контроль захисного покриття**

Контроль захисного покриття предмету здійснюється шляхом перевірки наступних показників:

- а) зовнішній вигляд захисного покриття;
- б) колір захисного покриття;
- в) стійкість захисного покриття до впливу підвищеної вологості та температури (корозійна стійкість).

### **3.4.1.1. Загальні вимоги**

Зразками для проведення випробувань є предмети з покритвом, який нанесено в заводських умовах. Випробування проводять на трьох предметах з покритвом одного виду (кольору).

### **3.4.1.2. Контроль зовнішнього вигляду захисного покритву**

Метод заснований на виявленні дефектів захисного покритву візуально.

Перед проведенням контролю предмети витримують (кондиціонують) в приміщенні, в якому проводять контроль не менше ніж 24 години та знежирюють органічним розчинником, наприклад, етиловим спиртом.

Контроль зовнішнього вигляду проводять візуально, неозброєним оком на відстані 25 см при природному або штучному освітленні. Освітленість повинна бути не менше 300 лк при застосуванні ламп розжарювання і не менше 500 лк при застосуванні люмінесцентних ламп.

Обробка результатів.

Результат оцінювання зовнішнього вигляду покритву є задовільним, якщо шар покритву є рівномірним, суцільним, бездефектним.

### **3.4.1.3. Контроль кольору захисного покритву**

Метод заснований на встановленні відповідності кольору покритву вимогам цієї ТС Міноборони та зразків-еталонів візуально.

Перед проведенням контролю предмети витримують (кондиціонують) в приміщенні, в якому проводять контроль не менше ніж 24 години та знежирюють органічним розчинником, наприклад, етиловим спиртом.

Контроль кольору захисного покритву проводять візуально, неозброєним оком на відстані 25 см при природному або штучному освітленні. Освітленість повинна бути не менше 300 лк при застосуванні ламп розжарювання і не менше 500 лк при застосуванні люмінесцентних ламп.

Обробка результатів.

Результат оцінювання кольору покритву є задовільним, якщо колір предметів відповідає зразкам-еталонам та є золотавого кольору.

### **3.4.1.4. Контроль стійкості покритву до впливу підвищеної вологості та температури (корозійна стійкість)**

Предмети повинні мати корозійну стійкість в нормальних кліматичних умовах. Корозійна стійкість визначається за якісними показниками: не допускається поява одиничних вогнищ корозії та пошкоджень покриття під впливом навколишнього середовища протягом гарантійного строку експлуатації та зберігання.

Предмети призначені для експлуатування в районах з помірним та холодним кліматом (ПХЛ), в закритих опалювальних приміщеннях з природною вентиляцією, в нерегулярно опалювальних приміщеннях, а також на відкритому повітрі.

Метод полягає у прискоренні корозійного процесу підвищенням відносної вологості та температури з конденсацією вологи.

Для проведення випробувань застосовується камера тепла і вологи об'ємом не менше ніж 0,3 м<sup>3</sup> з автоматичним підтримуванням температурновологого режиму, наприклад, гідростат Г-4, яка задовольняє вимогам:

а) внутрішні поверхні деталей камери повинні бути виготовлені з корозійностійкого у випробуваному середовищі матеріалу або повинні бути футеровані таким матеріалом;

б) конструкція камери повинна створювати в ній однорідні умови і можливість вологи вільно циркулювати навколо всіх виробів.

Не дозволяється стікання конденсату з елементів конструкції камери на розміщені нижче зразки.

Пристрій для подачі та контролю тепла повинен підтримувати в місці розміщення зразків задану температуру з похибкою  $\pm 2$  °С. Допускаються окремі короткочасні відхилення на  $\pm 5$  °С, але не більше ніж 15 хв кожні 6 годин роботи.

Температуру в камері контролюють датчиком, уміщеним в камеру на відстані не менше ніж 100 мм від стінок. Тривалість підвищення відносної вологості повітря в камері від вологості навколишнього середовища до заданої повинна бути не більше 60 хв.

Пристрій для подачі та контролю тепла повинен забезпечувати підвищення температури в камері зі швидкістю 2 °С / хв.

Для проведення випробування в якості реактиву застосовується вода дистильована.

Перед проведенням контролю предмети витримують (кондиціонують) в приміщенні, в якому проводять контроль не менше ніж 24 години та знежирюють органічним розчинником, наприклад, етиловим спиртом.

Зразки в камері підвішують вертикально на нитках або кріючках з полімерних або інших неметалевих матеріалів.

Відстань між зразками повинна бути не менше ніж 20 мм, відстань від стінок або верхньої частини камери – 100 мм, а відстань від дна камери – 200 мм.

Зразки, що випробовують, повинні займати не більше ніж 30 % об'єму камери.

Після поміщення зразків в камеру встановлюють температуру  $(40 \pm 2)$  °С.

Допускається поміщати зразки в камеру після встановлення в ній заданої температури, попередньо нагрівши їх до температури, що перевищує випробувальну на 2 – 3 °С.

Випробування проводять циклічно. Тривалість циклу 24 години. Цикл містить 2 етапи:



а)  $(12 \pm 0,5)$  годин за підвищеної вологості  $(98 \pm 2)$  % та температури  $(40 \pm 2)$  °С;

б)  $(12 \pm 0,5)$  годин за підвищеної вологості не менше  $(95 \pm 3)$  % та поступовому зниженні температури до  $(20 \pm 3)$ °С.

Тривалість випробувань – не менше ніж 10 циклів.

Обробка результатів.

Стійкість покриву до впливу підвищеної вологості та температури оцінюють за зміною показників зовнішнього вигляду та кольору захисного покриву, що перевіряються відповідно до підпунктів 3.4.1.2 – 3.4.1.3.

Покрив вважають стійким до впливу підвищеної вологості та температури, якщо після випробувань на всіх зразках відсутнє здуття та відшарування, колір та відтінок покриву не змінився, відсутні ураження покриву до металевої основи. Допускається часткові пошкодження покриву на гострих кромках.

### **3.4.2. Контроль механічних показників якості**

Для проведення контролю механічних показників якості допускається використання будь-якої розривної машини чи спеціального пристрою різних конструкцій, які дозволяють забезпечувати прикладання зазначеного навантаження. Відповідно по підпункту 3.1.3.

### **3.5. Вимоги до пакування та маркування**

Кожен предмет повинен пакуватися в пакет із поліетиленової плівки. Упаковані предмети пакуються по 50, 100 або 200 штук в картонні коробки. На кожній картонній коробці наклеюється ярлик, що містить такі дані:

назва предмета;

найменування та позначення ТС Міноборони;

загальна кількість предметів;

номенклатурний номер НАТО;

номер та дата договору про закупівлю;

номер партії;

дата виготовлення;

назва підприємства-постачальника;

назва підприємства-виробника.

Ярлик повинен бути розміром  $(150 \text{ мм} \times 100 \text{ мм}) \pm 10 \text{ мм}$ .

За домовленістю із замовником дозволяється пакування предметів в іншу тару, що забезпечує захист продукції від пошкодження та негативного впливу навколишнього середовища під час транспортування та зберігання.

За домовленістю із замовником дозволяється пакувати іншу кількість предметів у тару.

Транспортне маркування повинно відповідати вимогам ГОСТ 14192.

Маркування повинно виконуватися державною мовою.

### **3.6. Умови транспортування та зберігання**

Транспортування предметів здійснюють відповідно до правил перевезення вантажів, що діють на конкретному виді транспорту та забезпечують їх зберігання від механічних пошкоджень, атмосферних впливів та агресивних середовищ.

Зберігання предметів здійснюється в складських приміщеннях, захищених від прямого потрапляння сонячних променів та атмосферних впливів, впливу пари, вологи та хімічних речовин, на стелажах на відстані не менше ніж 1 м від приладів опалення, 0,5 м від електричних ламп і стін, 0,2 м від підлоги.

### **3.7. Гарантії виробника (постачальника)**

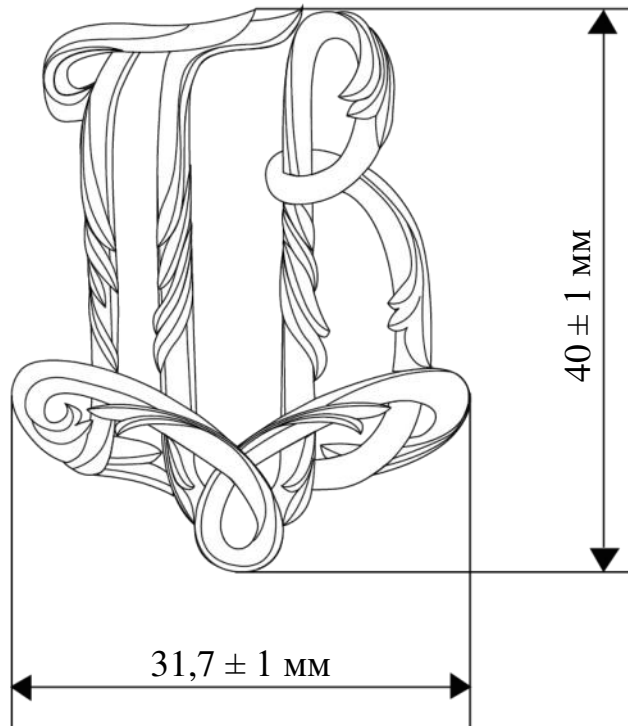
Гарантійний строк експлуатації предмета становить п'ять років. Виробник гарантує відповідність предмета вимогам цієї ТС Міноборони та затвердженому зразку-еталону в разі дотримання замовником умов зберігання та експлуатації предмета, визначених цією ТС Міноборони.

Офіцер відділу розробки та впровадження  
військової символіки управління розвитку  
речового забезпечення Центрального управління  
розвитку та супроводження матеріального  
забезпечення Збройних Сил України  
капітан

Андрій ТИМЧЕНКО

Додаток 1  
до пункту 3.1.1

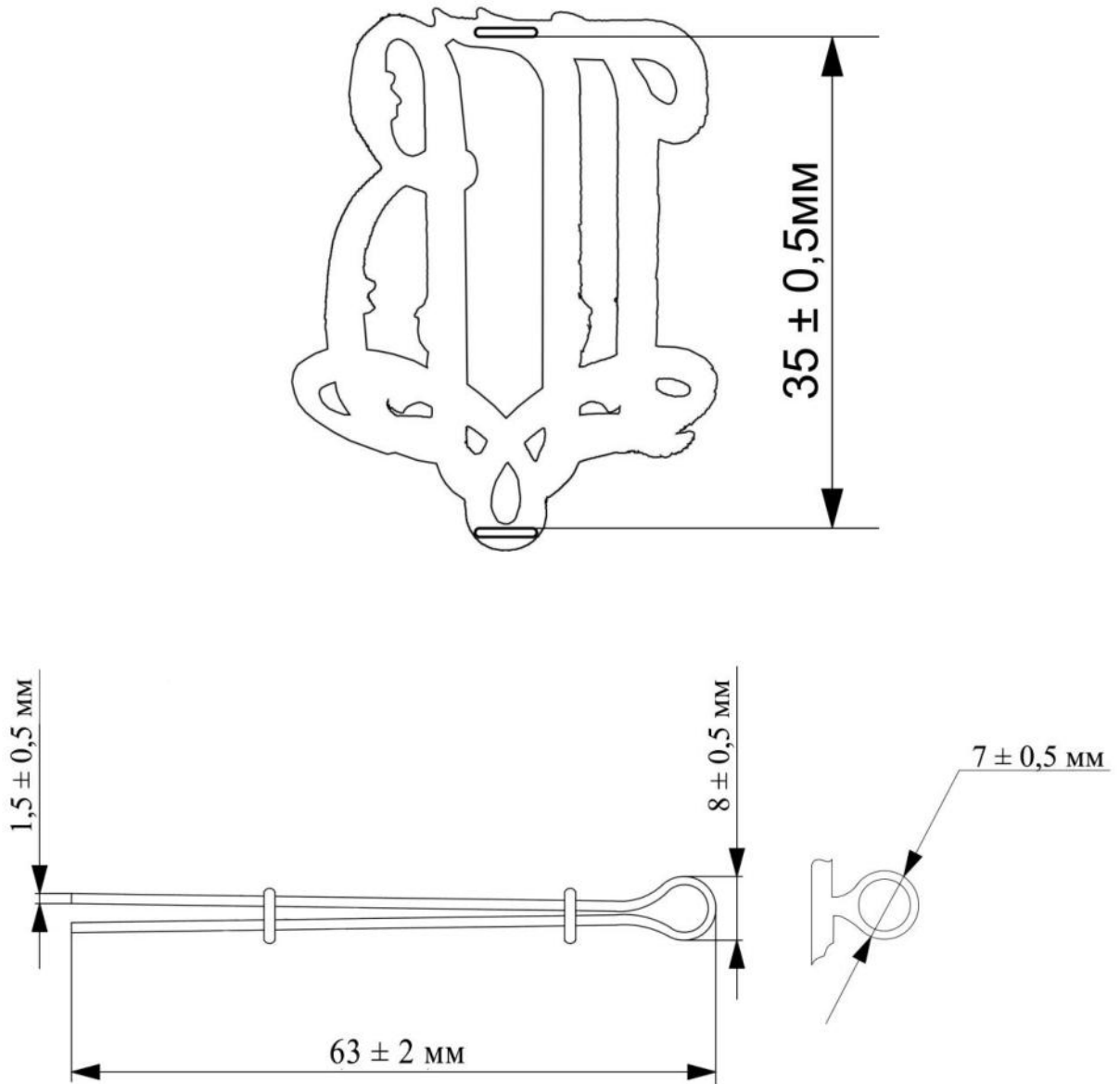
**Розміри предмета**



**Рисунок Д1.1 – Розміри предмета**

Додаток 2  
до пункту 3.1.1

**Зображення та розміри кріплення**



**Рисунок Д2.1 – Розміри кріплення**

Додаток 3  
до пункту 3.1.2

**Зовнішній вигляд предмета**



**Рисунок Д3.1 – Зовнішній вигляд предмета**

Офіцер відділу розробки та впровадження  
військової символіки управління розвитку  
речового забезпечення Центрального управління  
розвитку та супроводження матеріального  
забезпечення Збройних Сил України  
капітан

Андрій ТИМЧЕНКО