

## МІНІСТЕРСТВО ОБОРОНИ УКРАЇНИ

ПОГОДЖЕНО

Тимчасово виконуючий обов'язки  
начальника Тилу Командування Сил  
логістики Збройних Сил України  
полковник

"30"

Юрій КОНДРАШОВ

20 12 р.

ЗАТВЕРДЖУЮ

Тимчасово виконуючий обов'язки  
начальника Головного управління  
розвитку та супроводження матеріального  
забезпечення Збройних Сил України  
майор

майор

"30"

Роман КОЗУЛІН

12 20 20 р.

БЕРЕТНИЙ ЗНАК  
ВІЙСЬКОВОЇ СЛУЖБИ ПРАВОПОРЯДКУТЕХНІЧНА СПЕЦИФІКАЦІЯ  
МІНІСТЕРСТВА ОБОРОНИ УКРАЇНИ  
НА ПРЕДМЕТІ ДЛЯ РЕЧОВОГО ЗАБЕЗПЕЧЕННЯ

ТС А01ХJ.58473-065:2020 (02)

Введено вдруге

Дата надання чинності 30.12.2020

Головне управління розвитку та супроводження матеріального забезпечення Збройних Сил України
Зареєстровано "30" 12 20 20 р. за № МО/000320 ТС/РЗ

ПОГОДЖЕНО

в частині правил приймання

Тимчасово виконуючий обов'язки  
начальника Центрального управління  
контролю якості  
полковник

"24"

Олександр ФІДИНА

12 20 20 р.

РОЗРОБЛЕНО

Начальник управління розвитку речового  
майна Головного управління розвитку та  
супроводження матеріального  
забезпечення Збройних Сил України  
підполковник

"24"

Віталій РЯБОВ

12 20 20 р.

**ОБЛІК ЗМІН**

Порядковий номер зміни	Дата зміни	В якому місці документа розміщено зміну

## ПЕРЕДМОВА

**I.** Розроблено: Головним управлінням розвитку та супроводження матеріального забезпечення Збройних Сил України.

Розробники: **I. Непота** (керівник розробки), **Б. Харламов, В. Скрипнікова** (перевірила).

Перегляд здійснили: **В. Тимченко** (керівник перегляду), **Б. Харламов**.

**II.** Найменування та позначення технічної специфікації Міністерства оборони України:

“Технічна специфікація Міністерства оборони України “Беретний знак Військової служби правопорядку” ТС А01ХJ.58473-065:2020 (02)”.

**III.** Приклад запису назви предмета при закупівлі:

“Беретний знак Військової служби правопорядку ТС А01ХJ.58473-065:2020 (02)”. Додатково може бути зазначена інша інформація.

**IV.** Затверджено “30” грудня 2020 року.

Введено в дію “30” грудня 2020 року.

Строк зберігання – постійно.

**V.** Код предмета закупівлі за:

ВПР 01.002.003: 58473 Кокарда-нашивка для берета (insignia, beret).

**VI.** Ця технічна специфікація Міністерства оборони України використовується Міністерством оборони України, Збройними Силами України та іншими суб'єктами господарювання, які здійснюють на договірних засадах виготовлення та постачання Міністерству оборони України та Збройними Силами України предметів для речового забезпечення.

**VII.** Ця технічна специфікація Міністерства оборони України не може бути повністю або частково відтворена, тиражована і поширена організаціями або приватними особами без дозволу Міністерства оборони України.

## ЗМІСТ

Вступ.....	5
1. Нормативні посилання.....	5
2. Умовні позначення та скорочення .....	6
3. Вимоги до предмета.....	6
3.1. Технічні та якісні характеристики .....	6
3.2. Вимоги безпеки .....	7
3.3. Правила приймання .....	7
3.4. Методи контролю за якістю.....	7
3.5. Вимоги до пакування та маркування .....	10
3.6. Умови транспортування та зберігання .....	11
3.7. Гарантії виробника (постачальника).....	11
Додаток 1 Розміри предмета .....	12
Додаток 2 Зображення та розміри кріплення.....	13
Додаток 3 Зовнішній вигляд предмета.....	14

## ВСТУП

Цю технічну специфікацію Міністерства оборони України (далі – ТС Міноборони) розроблено з метою встановлення вимог до беретного знака Військової служби правопорядку (далі – предмет) до військової форми одягу військовослужбовців Збройних Сил України, а також до його складових частин та матеріалів, що застосовуються для його виготовлення.

## 1. НОРМАТИВНІ ПОСИЛАННЯ

Позначка документа	Назва
Наказ Міністерства оборони України від 19.07.2017 № 375, зареєстрований в Міністерстві юстиції України 01.12.2017 за № 1461/31329	Про затвердження Порядку здійснення контролю за якістю речового майна, що постачається для потреб Збройних Сил України
ДСТУ 2856.0-94 (ГОСТ 25284.0-95)	Сплави цинкові. Загальні вимоги до методів аналізу
ДСТУ 2856.1-94 (ГОСТ 25284.1-95)	Сплави цинкові. Методи визначення алюмінію
ДСТУ 2856.2-94 (ГОСТ 25284.2-95)	Сплави цинкові. Методи визначення міді
ДСТУ 2856.3-94 (ГОСТ 25284.3-95)	Сплави цинкові. Методи визначення магнію
ДСТУ 2856.4-94 (ГОСТ 25284.4-95)	Сплави цинкові. Методи визначення свинцю
ДСТУ 2856.5-94 (ГОСТ 25284.5-95)	Сплави цинкові. Методи визначення кадмію
ДСТУ 2856.6-94 (ГОСТ 25284.6-95)	Сплави цинкові. Методи визначення заліза
ДСТУ 2856.7-94 (ГОСТ 25284.7-95)	Сплави цинкові. Методи визначення олова
ДСТУ 2911-94 (ГОСТ 23328-95)	Сплави цинкові. Методи спектрального аналізу
ГОСТ 14192-96	Маркировка грузов

**Примітка.** Чинність стандартів, на які є посилання в цій ТС Міноборони, перевіряють згідно з офіційним виданням національного органу стандартизації – каталогом національних нормативних документів.

Якщо документ (нормативно-правовий акт або стандарт тощо), на який є посилання в цій ТС Міноборони, замінено новим або до нього внесені зміни, потрібно застосовувати новий документ, охоплюючи всі внесені зміни до нього.

## 2. УМОВНІ ПОЗНАЧЕННЯ ТА СКОРОЧЕННЯ

У цій ТС Міноборони умовні позначки та скорочення наведено у тексті.

## 3. ВИМОГИ ДО ПРЕДМЕТА

### 3.1. Технічні та якісні характеристики

#### 3.1.1. Вимоги до конструкції

Предмет виготовляється сріблястого кольору у вигляді рельєфного зображення восьмикутної зорі з трьома променями між основними кутами, у центрі якої зображено дволезову сокиру, за нею – два перехрещених мечі вістрям донизу, а попереду – вертикально розміщений лікторський пучок. Розміри предмета наведено на рисунку Д1.1 додатка 1. На зворотному боці шпилька – металева деталь у вигляді смуги для кріплення предмета до берета, який наведено на рисунку Д2.1 додатка 2.

#### 3.1.2. Вимоги до зовнішнього вигляду

Зовнішній вигляд предмета повинен відповідати рисунку Д3.1 додатка 3 та зразку-еталону.

#### 3.1.3. Вимоги до матеріалів

Предмет виготовляється з латуні марки Л63 або з ливарного цинкового сплаву, легованого алюмінієм, магнієм та міддю методом суцільного лиття під тиском або штампування. Хімічний склад предмета наведено у таблиці 1.

**Таблиця 1 – Хімічний склад предмета**

Ливарний цинковий сплав, легований алюмінієм, магнієм та міддю	Латунь марки Л63
Цинк (Zn) основа	Мідь (Cu) 62,0 % – 65,0 %
Алюміній (Al) 3,5 % – 4,3 %	Свинець (Pb) $\leq 0,07$ %
Магній (Mg) 0,03 % – 0,06 %	Залізо (Fe) $\leq 0,2$ %
Мідь (Cu) $\leq 1,2$ %	Стибій (Sb) $\leq 0,005$ %
Залізо (Fe) $\leq 0,05$ %	Вісмут (Bi) $\leq 0,002$ %
Свинець (Pb) $\leq 0,01$ %	Фосфор (P) $\leq 0,01$ %
Кадмій (Cd) $\leq 0,005$ %	Цинк (Zn) залишок
Олово (Sn) $\leq 0,002$ %	Сума інших елементів $\leq 0,5$ %

### **3.1.4. Механічні показники**

Міцність предмета повинна відповідати наступним вимогам:  
зусилля відриву “вушок” (фіксаторів шпильки) –  $\geq 30,6$  кгс ( $\geq 300$  Н).

### **3.2. Вимоги безпеки**

Безпека використання предмета гарантується дотриманням вимог нормативних документів з питань екологічної безпеки на сировину та матеріали, застосовані для виготовлення предмета, або на предмет у цілому.

Предмет не повинен чинити шкідливого впливу на організм людини та навколишнє середовище.

### **3.3. Правила приймання**

Приймання предмета здійснюється відповідно до вимог цієї ТС Міноборони, наказу Міністерства оборони України від 19.07.2017 № 375 та згідно з договором про закупівлю.

Обсяг вибірки для перевірки з кожної партії становить 20 % та не менше ніж з 5 пакувальних місць.

### **3.4. Методи контролю за якістю**

У цій ТС Міноборони встановлені наступні методи контролю за якістю предметів:

- а) контроль хімічного складу;
- б) контроль захисного покриття;
- в) контроль механічних показників якості.

#### **3.4.1. Контроль хімічного складу**

Хімічний склад предмета виготовленого з ливарного цинкового сплаву, легованого алюмінієм, магнієм та міддю визначають відповідно до ДСТУ 2856.0 – ДСТУ 2856.7 або ДСТУ 2911.

Хімічний склад предмета виготовленого з латуні марки Л63 визначають методом спектрального або хімічного аналізу.

#### **3.4.2. Контроль захисного покриття**

Контроль захисного покриття предмету здійснюється шляхом перевірки наступних показників:

- а) зовнішній вигляд захисного покриття;
- б) колір захисного покриття;

в) стійкість захисного покриття до впливу підвищеної вологості та температури (корозійна стійкість).

**Примітка.** Перевірка предметів на стійкість захисного покриття до впливу підвищеної вологості та температури (корозійна стійкість) не проводиться на предметах виготовлених з латуні марки Л63 без покриття або хімічного оброблення, яке змінює хімічний склад матеріалу поверхні предмета.

#### **3.4.2.1. Загальні вимоги**

Зразками для проведення випробувань є предмети з покритвом, який нанесено в заводських умовах. Випробування проводять на трьох предметах з покритвом одного виду (кольору).

#### **3.4.2.2. Контроль зовнішнього вигляду захисного покриття**

Метод заснований на виявленні дефектів захисного покриття візуально.

Перед проведенням контролю предмети витримують (кондиціонують) в приміщенні, в якому проводять контроль не менше ніж 24 години та знежирюють органічним розчинником, наприклад, етиловим спиртом.

Контроль зовнішнього вигляду проводять візуально, неозброєним оком на відстані 25 см при природному або штучному освітленні. Освітленість повинна бути не менше 300 лк при застосуванні ламп розжарювання і не менше 500 лк при застосуванні люмінесцентних ламп.

Обробка результатів.

Результат оцінювання зовнішнього вигляду покриття є задовільним, якщо шар покриття є рівномірним, суцільним, бездефектним.

#### **3.4.2.3. Контроль кольору захисного покриття**

Метод заснований на встановленні відповідності кольору покриття вимогам цієї ТС Міноборони та зразків-еталонів візуально.

Перед проведенням контролю предмети витримують (кондиціонують) в приміщенні, в якому проводять контроль не менше ніж 24 години та знежирюють органічним розчинником, наприклад, етиловим спиртом.

Контроль кольору захисного покриття проводять візуально, неозброєним оком на відстані 25 см при природному або штучному освітленні. Освітленість повинна бути не менше 300 лк при застосуванні ламп розжарювання і не менше 500 лк при застосуванні люмінесцентних ламп.

Обробка результатів.

Результат оцінювання кольору покриття є задовільним, якщо колір предметів відповідає зразкам-еталонам та є сріблястого кольору.



### 3.4.2.4. Контроль стійкості покриття до впливу підвищеної вологості та температури (корозійна стійкість)

Предмети повинні мати корозійну стійкість в нормальних кліматичних умовах. Корозійна стійкість визначається за якісними показниками: не допускається поява одиничних вогнищ корозії та пошкоджень покриття під впливом навколишнього середовища протягом гарантійного строку експлуатації та зберігання.

Предмети призначені для експлуатування в районах з помірним та холодним кліматом (ПХЛ), в закритих опалювальних приміщеннях з природною вентиляцією, в нерегулярно опалювальних приміщеннях, а також на відкритому повітрі.

Метод полягає у прискоренні корозійного процесу підвищенням відносної вологості та температури з конденсацією вологи.

Для проведення випробувань застосовується камера тепла і вологи об'ємом не менше ніж 0,3 м<sup>3</sup> з автоматичним підтриманням температурновологого режиму, наприклад, гідростат Г-4, яка задовольняє вимогам:

а) внутрішні поверхні деталей камери повинні бути виготовлені з корозійностійкого у випробуваному середовищі матеріалу або повинні бути футеровані таким матеріалом;

б) конструкція камери повинна створювати в ній однорідні умови і можливість вологи вільно циркулювати навколо всіх виробів.

Не дозволяється стікання конденсату з елементів конструкції камери на розміщені нижче зразки.

Пристрій для подачі та контролю тепла повинен підтримувати в місці розміщення зразків задану температуру з похибкою  $\pm 2$  °С. Допускаються окремі короточасні відхилення на  $\pm 5$  °С, але не більше ніж 15 хв кожні 6 годин роботи.

Температуру в камері контролюють датчиком, уміщеним в камеру на відстані не менше ніж 100 мм від стінок. Тривалість підвищення відносної вологості повітря в камері від вологості навколишнього середовища до заданої повинна бути не більше 60 хв.

Пристрій для подачі та контролю тепла повинен забезпечувати підвищення температури в камері зі швидкістю 2 °С / хв.

Для проведення випробування в якості реактиву застосовується вода дистильована.

Перед проведенням контролю предмети витримують (кондиціонують) в приміщенні, в якому проводять контроль не менше ніж 24 години та знежирюють органічним розчинником, наприклад, етиловим спиртом.

Зразки в камері підвішують вертикально на нитках або крючках з полімерних або інших неметалевих матеріалів.

Відстань між зразками повинна бути не менше ніж 20 мм, відстань від стінок або верхньої частини камери – 100 мм, а відстань від дна камери – 200 мм.

Зразки, що випробовують, повинні займати не більше ніж 30 % об'єму камери.

Після поміщення зразків в камеру встановлюють температуру  $(40 \pm 2) ^\circ\text{C}$ .

Допускається поміщати зразки в камеру після встановлення в ній заданої температури, попередньо нагрівши їх до температури, що перевищує випробувальну на  $2 - 3 ^\circ\text{C}$ .

Випробування проводять циклічно. Тривалість циклу 24 години. Цикл містить 2 етапи:

а)  $(12 \pm 0,5)$  годин за підвищеної вологості  $(98 \pm 2) \%$  та температури  $(40 \pm 2) ^\circ\text{C}$ ;

б)  $(12 \pm 0,5)$  годин за підвищеної вологості не менше  $(95 \pm 3) \%$  та поступовому зниженні температури до  $(20 \pm 3) ^\circ\text{C}$ .

Тривалість випробувань – не менше ніж 10 циклів.

Обробка результатів.

Стійкість покриття до впливу підвищеної вологості та температури оцінюють за зміною показників зовнішнього вигляду та кольору захисного покриття, що перевіряються відповідно до підпунктів 3.4.2.2 – 3.4.2.3.

Покриття вважають стійким до впливу підвищеної вологості та температури, якщо після випробувань на всіх зразках відсутнє здуття та відшарування, колір та відтінок покриття не змінився, відсутні ураження покриття до металевої основи. Допускається часткові пошкодження покриття на гострих кромках.

### **3.4.3. Контроль механічних показників якості**

Для проведення контролю механічних показників якості допускається використання будь-якої розривної машини чи спеціального пристрою різних конструкцій, які дозволяють забезпечувати прикладання зазначеного навантаження.

### **3.5. Вимоги до пакування та маркування**

Кожен предмет повинен пакуватися в пакет із поліетиленової плівки. Упаковані предмети пакуються по 50, 100 або 200 штук в картонні коробки. На кожній картонній коробці наклеюється ярлик, що містить такі дані:

назва предмета;

найменування та позначення ТС Міноборони;

загальна кількість предметів;

номенклатурний номер НАТО;

номер та дата договору про закупівлю;

номер партії;  
дата виготовлення;  
назва підприємства-постачальника;  
назва підприємства-виробника.

Ярлик повинен бути розміром 150 мм x 100 мм.

За домовленістю із замовником дозволяється пакування предметів в іншу тару, що забезпечує захист продукції від пошкодження та негативного впливу навколишнього середовища під час транспортування та зберігання.

За домовленістю із замовником дозволяється пакувати іншу кількість предметів у тару.

Транспортне маркування повинно відповідати вимогам ГОСТ 14192.

Маркування повинно виконуватися державною мовою.

### **3.6. Умови транспортування та зберігання**

Транспортування предметів здійснюють відповідно до правил перевезення вантажів, що діють на конкретному виді транспорту та забезпечують їх зберігання від механічних пошкоджень, атмосферних впливів та агресивних середовищ.

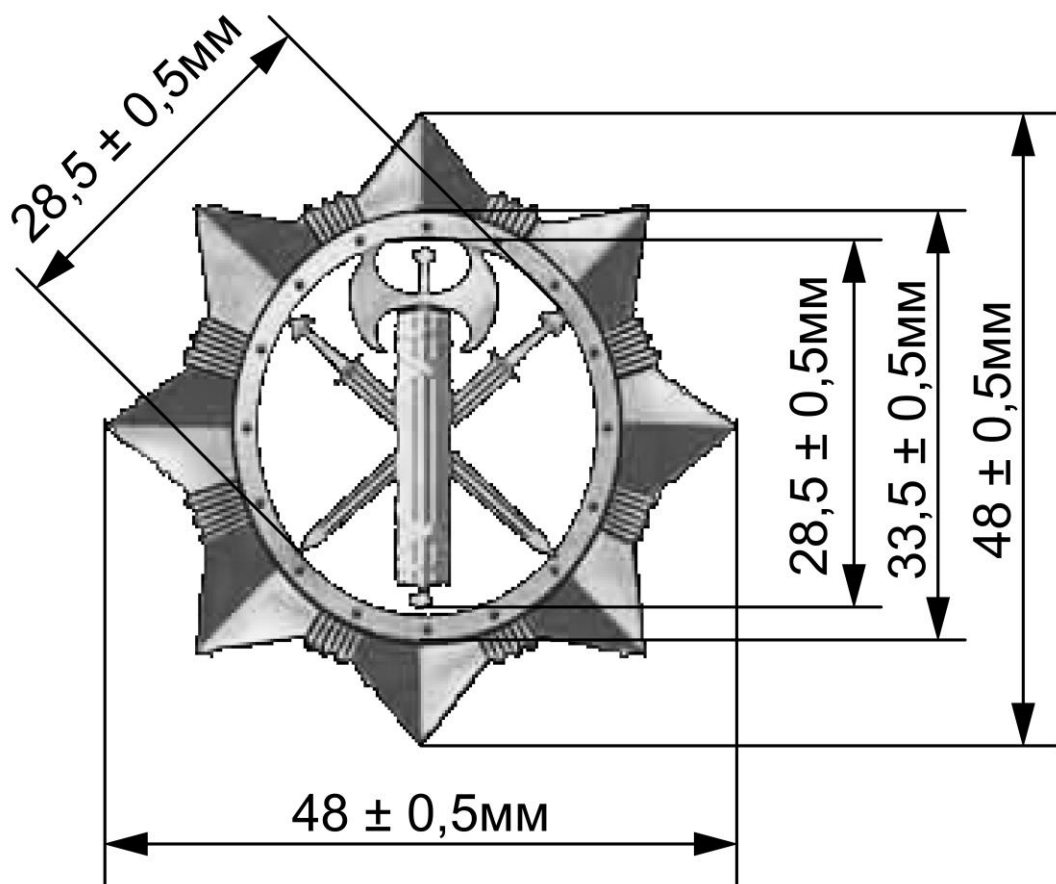
Зберігання предметів здійснюється у складських приміщеннях, захищених від прямого потрапляння сонячних променів та атмосферних впливів, впливу пари, вологи та хімічних речовин, на відстані не менше 1 метру від опалювальних пристроїв.

### **3.7. Гарантії виробника (постачальника)**

Гарантійний строк експлуатації предмета становить один рік. Виробник гарантує відповідність предмета вимогам цієї ТС Міноборони та затвердженому зразку-еталону в разі дотримання замовником умов зберігання та експлуатації предмета, визначених цією ТС Міноборони.

Додаток 1  
до пункту 3.1.1

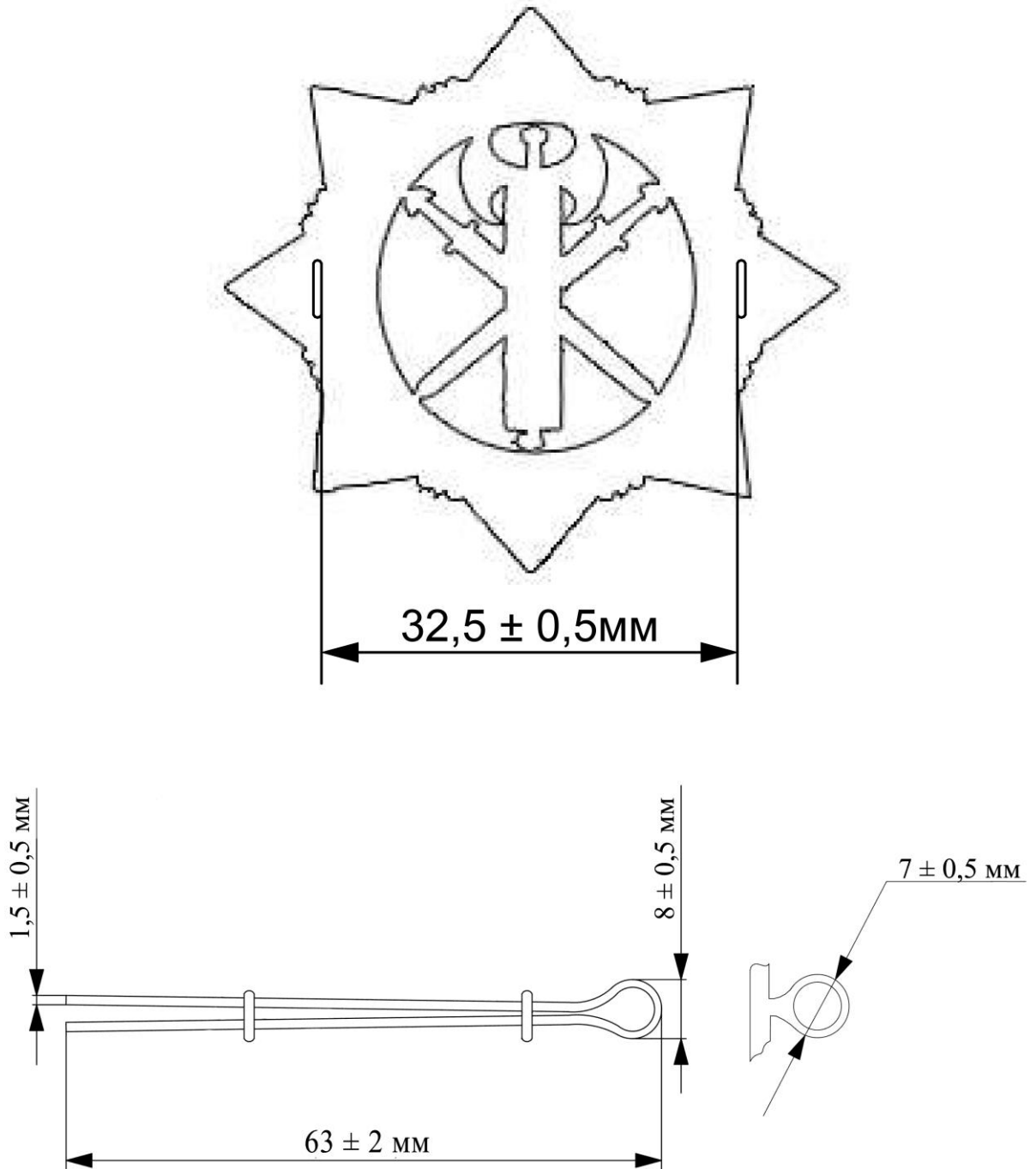
**Розміри предмета**



**Рисунок Д1.1 – Розміри предмета**

Додаток 2  
до пункту 3.1.1

**Зображення та розміри кріплення**



**Рисунок Д2.1 – Розміри кріплення**

Додаток 3  
до пункту 3.1.2

**Зовнішній вигляд предмета**



**Рисунок Д3.1 – Зовнішній вигляд предмета**