

МІНІСТЕРСТВО ОБОРОНИ УКРАЇНИ

ПОГОДЖЕНО

ЗАТВЕРДЖУЮ

Начальник Тилу Збройних Сил України
генерал-майор

Тимчасово виконуючий обов'язки
начальника Головного управління
розвитку та супроводження матеріального
забезпечення Збройних Сил України


Юрій ГУСЛЯКОВ
2020 р.


Вадим СТАРОЩУК
2020 р.



ЗНАК РОЗРІЗНЕННЯ "ПЕРЕХРЕЩЕНІ БУЛАВИ"

ТЕХНІЧНА СПЕЦИФІКАЦІЯ МІНІСТЕРСТВА ОБОРОНИ УКРАЇНИ НА ПРЕДМЕТИ ДЛЯ РЕЧОВОГО ЗАБЕЗПЕЧЕННЯ

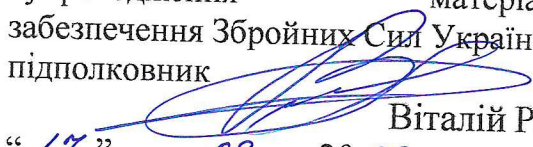
ТС А01ХJ.70137-280:2020 (01)

Введено вперше
Дата надання чинності 18.08.2020

Головне управління розвитку та супроводження матеріального забезпечення Збройних Сил України
Зареєстровано 18 08 2020 р.
за № МО/ 000283 /ТС/РЗ

РОЗРОБЛЕНО

Начальник управління розвитку речового майна Головного управління розвитку та супроводження матеріального забезпечення Збройних Сил України
підполковник


Віталій РЯБОВ
" 17 " 08 20 20 р.

ОБЛІК ЗМІН

Порядковий номер зміни	Дата зміни	В якому місці документа розміщено зміну

ПЕРЕДМОВА

I. Розроблено: Головним управлінням розвитку та супроводження матеріального забезпечення Збройних Сил України.

Розробники: **І. Непота** (керівник розробки), **Б. Харламов**, **В. Рябов** (перевірив).

II. Найменування та позначення технічної специфікації Міністерства оборони України:

“Технічна специфікація Міністерства оборони України “Знак розрізнення “перехрещені булави” ТС А01ХJ.70137-280:2020 (01)”.

III. Приклад запису назви предмета при закупівлі:

“Знак розрізнення “перехрещені булави” (Вид X) ТС А01ХJ.70137-280:2020 (01)”, де X – умовне позначення кольору предмета відповідно до пункту 3.1.2. Додатково може бути зазначена інша інформація.

IV. Затверджено “18” серпня 2020 року.

Введено в дію “18” серпня 2020 року.

Строк зберігання – постійно.

V. Код предмета закупівлі за:

ВПР 01.002.003: 70137 Знак розрізнення (insignia).

VI. Ця технічна специфікація Міністерства оборони України використовується Міністерством оборони України, Збройними Силами України та іншими суб’єктами господарювання, які здійснюють на договірних засадах виготовлення та постачання Міністерству оборони України та Збройним Силам України предметів для речового забезпечення.

VII. Ця технічна специфікація Міністерства оборони України не може бути повністю або частково відтворена, тиражована і поширена організаціями або приватними особами без дозволу Міністерства оборони України.

ЗМІСТ

Вступ.....	5
1. Нормативні посилання.....	5
2. Умовні позначення та скорочення	6
3. Вимоги до предмета.....	6
3.1. Технічні та якісні характеристики	6
3.2. Вимоги безпеки	7
3.3. Правила приймання	7
3.4. Методи контролю за якістю.....	7
3.5. Вимоги до пакування та маркування	10
3.6. Умови транспортування та зберігання	11
3.7. Гарантії виробника (постачальника).....	11
Додаток 1 Розміри предмета	12
Додаток 2 Зображення та розміри кріплення.....	13
Додаток 3 Зовнішній вигляд предмета.....	15

ВСТУП

Цю технічну специфікацію Міністерства оборони України (далі – ТС Міноборони) розроблено з метою встановлення вимог до знака розрізнення “перехрещені булави” (далі – предмет) до погон військової форми одягу військовослужбовців Збройних Сил України, а також до його складових частин та матеріалів, що застосовуються для його виготовлення.

1. НОРМАТИВНІ ПОСИЛАННЯ

Позначка документа	Назва
Наказ Міністерства оборони України від 19.07.2017 № 375, зареєстрований в Міністерстві юстиції України 01.12.2017 за № 1461/31329	Про затвердження Порядку здійснення контролю за якістю речового майна, що постачається для потреб Збройних Сил України
ДСТУ 2856.0-94 (ГОСТ 25284.0-95)	Сплави цинкові. Загальні вимоги до методів аналізу
ДСТУ 2856.1-94 (ГОСТ 25284.1-95)	Сплави цинкові. Методи визначення алюмінію
ДСТУ 2856.2-94 (ГОСТ 25284.2-95)	Сплави цинкові. Методи визначення міді
ДСТУ 2856.3-94 (ГОСТ 25284.3-95)	Сплави цинкові. Методи визначення магнію
ДСТУ 2856.4-94 (ГОСТ 25284.4-95)	Сплави цинкові. Методи визначення свинцю
ДСТУ 2856.5-94 (ГОСТ 25284.5-95)	Сплави цинкові. Методи визначення кадмію
ДСТУ 2856.6-94 (ГОСТ 25284.6-95)	Сплави цинкові. Методи визначення заліза
ДСТУ 2856.7-94 (ГОСТ 25284.7-95)	Сплави цинкові. Методи визначення олова
ДСТУ 2911-94 (ГОСТ 23328-95)	Сплави цинкові. Методи спектрального аналізу
ГОСТ 14192-96	Маркировка грузов

Примітка. Чинність стандартів, на які є посилання в цій ТС Міноборони, перевіряють згідно з офіційним виданням національного органу стандартизації – каталогом національних нормативних документів.

Якщо документ (нормативно-правовий акт або стандарт тощо), на який є посилання в цій ТС Міноборони, замінено новим або до нього внесені зміни, потрібно застосовувати новий документ, охоплюючи всі внесені зміни до нього.

2. УМОВНІ ПОЗНАЧЕННЯ ТА СКОРОЧЕННЯ

У цій ТС Міноборони умовні позначки та скорочення наведено у тексті.

3. ВИМОГИ ДО ПРЕДМЕТА

3.1. Технічні та якісні характеристики

3.1.1. Вимоги до конструкції

Розміри предмета наведено на рисунку Д1.1 додатка 1. На зворотному боці предмета чотири штифти (гвіздки) з двома технологічними заглибинами на них для надійної фіксації (кріплення) до погон цанговим затискачем (кліпсою) або чотири штифти для надійної фіксації (кріплення) до погон шляхом їх згинання. Зображення та розміри кріплення наведено у додатку 2.

3.1.2. Вимоги до зовнішнього вигляду

Предмет виготовляється двох видів, які відрізняються один від одного кольором:

Вид 1 – золотавого кольору;

Вид 2 – темно-сірого кольору.

Зовнішній вигляд предмета повинен відповідати рисунку Д3.1 додатка 3 та зразку-еталону.

3.1.3. Вимоги до матеріалів

Предмет виготовляється з латуні марки Л63 або з ливарного цинкового сплаву, легованого алюмінієм, магнієм та міддю. Хімічний склад предмета наведено у таблиці 1.

Таблиця 1 – Хімічний склад предмета

Ливарний цинковий сплав, легований алюмінієм, магнієм та міддю	Латунь марки Л63
Цинк (Zn) основа	Мідь (Cu) 62,0 % – 65,0 %
Алюміній (Al) 3,5 % – 4,3 %	Свинець (Pb) $\leq 0,07$ %
Магній (Mg) 0,03 % – 0,06 %	Залізо (Fe) $\leq 0,2$ %
Мідь (Cu) $\leq 1,2$ %	Стибій (Sb) $\leq 0,005$ %
Залізо (Fe) $\leq 0,05$ %	Вісмут (Bi) $\leq 0,002$ %
Свинець (Pb) $\leq 0,01$ %	Фосфор (P) $\leq 0,01$ %
Кадмій (Cd) $\leq 0,005$ %	Цинк (Zn) залишок
Олово (Sn) $\leq 0,002$ %	Сума інших елементів $\leq 0,5$ %

3.1.4. Механічні показники

Міцність предмета повинна відповідати наступним вимогам:

- а) зусилля відриву ніжки – ≥ 10 кгс ($\geq 98\text{Н}$);
- б) зусилля тримання знімної кліпси – $\geq 4,5$ кгс ($\geq 44\text{Н}$).

Примітка. Для предмета з кріпленням штифтами шляхом їх згинання перевіряється лише зусилля відриву ніжки.

3.2. Вимоги безпеки

Безпека використання предмета гарантується дотриманням вимог нормативних документів з питань екологічної безпеки на сировину та матеріали, застосовані для виготовлення предмета, або на предмет у цілому.

Предмет не повинен чинити шкідливого впливу на організм людини та навколишнє середовище.

3.3. Правила приймання

Приймання предмета здійснюється відповідно до вимог цієї ТС Міноборони, наказу Міністерства оборони України від 19.07.2017 № 375 та згідно з договором про закупівлю.

Обсяг вибірки для перевірки з кожної партії становить 20 % та не менше ніж з 5 пакувальних місць.

3.4. Методи контролю за якістю

У цій ТС Міноборони встановлені наступні методи контролю за якістю предметів:

- а) контроль хімічного складу;
- б) контроль захисного покриття;
- в) контроль механічних показників якості.

3.4.1. Контроль хімічного складу

Хімічний склад предмета виготовленого з ливарного цинкового сплаву, легованого алюмінієм, магнієм та міддю визначають відповідно до ДСТУ 2856.0 – ДСТУ 2856.7 або ДСТУ 2911.

Хімічний склад предмета виготовленого з латуні марки Л63 визначають методом спектрального або хімічного аналізу.

3.4.2. Контроль захисного покриття

Контроль захисного покриття предмету здійснюється шляхом перевірки наступних показників:

- а) зовнішній вигляд захисного покриття;

- б) колір захисного покриття;
- в) стійкість захисного покриття до впливу підвищеної вологості та температури (корозійна стійкість).

Примітка. Перевірка предметів на стійкість захисного покриття до впливу підвищеної вологості та температури (корозійна стійкість) не проводиться на предметах виготовлених з латуні марки Л63 без покриття та предметах виготовлених з латуні марки Л63 з покриттям сріблом.

3.4.2.1. Загальні вимоги

Зразками для проведення випробувань є предмети з покритвом, який нанесено в заводських умовах. Випробування проводять на трьох предметах з покритвом одного виду (кольору).

3.4.2.2. Контроль зовнішнього вигляду захисного покриття

Метод заснований на виявленні дефектів захисного покриття візуально.

Перед проведенням контролю предмети витримують (кондиціонують) в приміщенні, в якому проводять контроль не менше ніж 24 години та знежирюють органічним розчинником, наприклад, етиловим спиртом.

Контроль зовнішнього вигляду проводять візуально, неозброєним оком на відстані 25 см при природному або штучному освітленні. Освітленість повинна бути не менше 300 лк при застосуванні ламп розжарювання і не менше 500 лк при застосуванні люмінесцентних ламп.

Обробка результатів.

Результат оцінювання зовнішнього вигляду покриття є задовільним, якщо шар покриття є рівномірним, суцільним, бездефектним.

3.4.2.3. Контроль кольору захисного покриття

Метод заснований на встановленні відповідності кольору покриття вимогам цієї ТС Міноборони та зразків-еталонів візуально.

Перед проведенням контролю предмети витримують (кондиціонують) в приміщенні, в якому проводять контроль не менше ніж 24 години та знежирюють органічним розчинником, наприклад, етиловим спиртом.

Контроль кольору захисного покриття проводять візуально, неозброєним оком на відстані 25 см при природному або штучному освітленні. Освітленість повинна бути не менше 300 лк при застосуванні ламп розжарювання і не менше 500 лк при застосуванні люмінесцентних ламп.

Обробка результатів.

Результат оцінювання кольору покриття є задовільним, якщо колір предметів відповідає зразкам-еталонам та є золотавого або темно-сірого кольорів.

3.4.2.4. Контроль стійкості покриття до впливу підвищеної вологості та температури (корозійна стійкість)

Предмети повинні мати корозійну стійкість в нормальних кліматичних умовах. Корозійна стійкість визначається за якісними показниками: не допускається поява одиничних вогнищ корозії та пошкоджень покриття під впливом навколишнього середовища протягом гарантійного строку експлуатації та зберігання.

Предмети призначені для експлуатування в районах з помірним та холодним кліматом (ПХЛ), в закритих опалювальних приміщеннях з природною вентиляцією, в нерегулярно опалювальних приміщеннях, а також на відкритому повітрі.

Метод полягає у прискоренні корозійного процесу підвищенням відносної вологості та температури з конденсацією вологи.

Для проведення випробувань застосовується камера тепла і вологи об'ємом не менше ніж 0,3 м³ з автоматичним підтримуванням температурновологого режиму, наприклад, гідростат Г-4, яка задовольняє вимогам:

а) внутрішні поверхні деталей камери повинні бути виготовлені з корозійностійкого у випробуваному середовищі матеріалу або повинні бути футеровані таким матеріалом;

б) конструкція камери повинна створювати в ній однорідні умови і можливість вологи вільно циркулювати навколо всіх виробів.

Не дозволяється стікання конденсату з елементів конструкції камери на розміщені нижче зразки.

Пристрій для подачі та контролю тепла повинен підтримувати в місці розміщення зразків задану температуру з похибкою ± 2 °С. Допускаються окремі короточасні відхилення на ± 5 °С, але не більше ніж 15 хв кожні 6 годин роботи.

Температуру в камері контролюють датчиком, уміщеним в камеру на відстані не менше ніж 100 мм від стінок. Тривалість підвищення відносної вологості повітря в камері від вологості навколишнього середовища до заданої повинна бути не більше 60 хв.

Пристрій для подачі та контролю тепла повинен забезпечувати підвищення температури в камері зі швидкістю 2 °С / хв.

Для проведення випробування в якості реактиву застосовується вода дистильована.

Перед проведенням контролю предмети витримують (кондиціонують) в приміщенні, в якому проводять контроль не менше ніж 24 години та знежирюють органічним розчинником, наприклад, етиловим спиртом.

Зразки в камері підвішують вертикально на нитках або крючках з полімерних або інших неметалевих матеріалів.

Відстань між зразками повинна бути не менше ніж 20 мм, відстань від стінок або верхньої частини камери – 100 мм, а відстань від дна камери – 200 мм.

Зразки, що випробовують, повинні займати не більше ніж 30 % об'єму камери.

Після поміщення зразків в камеру встановлюють температуру $(40 \pm 2) ^\circ\text{C}$.

Допускається поміщати зразки в камеру після встановлення в ній заданої температури, попередньо нагрівши їх до температури, що перевищує випробувальну на $2 - 3 ^\circ\text{C}$.

Випробування проводять циклічно. Тривалість циклу 24 години. Цикл містить 2 етапи:

а) $(12 \pm 0,5)$ годин за підвищеної вологості $(98 \pm 2) \%$ та температури $(40 \pm 2) ^\circ\text{C}$;

б) $(12 \pm 0,5)$ годин за підвищеної вологості не менше $(95 \pm 3) \%$ та поступовому зниженні температури до $(20 \pm 3) ^\circ\text{C}$.

Тривалість випробувань – не менше ніж 10 циклів.

Обробка результатів.

Стійкість покриття до впливу підвищеної вологості та температури оцінюють за зміною показників зовнішнього вигляду та кольору захисного покриття, що перевіряються відповідно до підпунктів 3.4.2.2 – 3.4.2.3.

Покриття вважають стійким до впливу підвищеної вологості та температури, якщо після випробувань на всіх зразках відсутнє здуття та відшарування, колір та відтінок покриття не змінився, відсутні ураження покриття до металевої основи. Допускається часткові пошкодження покриття на гострих кромках.

3.4.3. Контроль механічних показників якості

Для проведення контролю механічних показників якості допускається використання будь-якої розривної машини чи спеціального пристрою різних конструкцій, які дозволяють забезпечувати прикладання зазначеного навантаження.

3.5. Вимоги до пакування та маркування

Кожен предмет повинен пакуватися в пакет із поліетиленової плівки. Упаковані предмети пакуються в картонні коробки. На кожній картонній коробці наклеюється ярлик, що містить такі дані:

назва предмета;

найменування та позначення ТС Міноборони;

загальна кількість предметів;

номенклатурний номер НАТО;

номер та дата договору про закупівлю;
номер партії;
дата виготовлення;
назва підприємства-постачальника;
назва підприємства-виробника.

Ярлик повинен бути розміром 150 мм x 100 мм.

За домовленістю із замовником дозволяється пакування предметів в іншу тару, що забезпечує захист продукції від пошкодження та негативного впливу навколишнього середовища під час транспортування та зберігання. Кількість предметів у картонній коробці узгоджується із замовником.

Транспортне маркування повинно відповідати вимогам ГОСТ 14192.

Маркування повинно виконуватися державною мовою.

3.6. Умови транспортування та зберігання

Транспортування предметів здійснюють відповідно до правил перевезення вантажів, що діють на конкретному виді транспорту та забезпечують їх зберігання від механічних пошкоджень, атмосферних впливів та агресивних середовищ.

Зберігання предметів здійснюється в складських приміщеннях, захищених від прямого потрапляння сонячних променів та атмосферних впливів, впливу пари, вологи та хімічних речовин, на стелажах на відстані не менше ніж 1 м від приладів опалення, 0,5 м від електричних ламп і стін, 0,2 м від підлоги.

3.7. Гарантії виробника (постачальника)

Гарантійний строк експлуатації предмета становить один рік. Виробник гарантує відповідність предмета вимогам цієї ТС Міноборони та затвердженому зразку-еталону в разі дотримання замовником умов зберігання та експлуатації предмета, визначених цією ТС Міноборони.

Додаток 1
до пункту 3.1.1

Розміри предмета

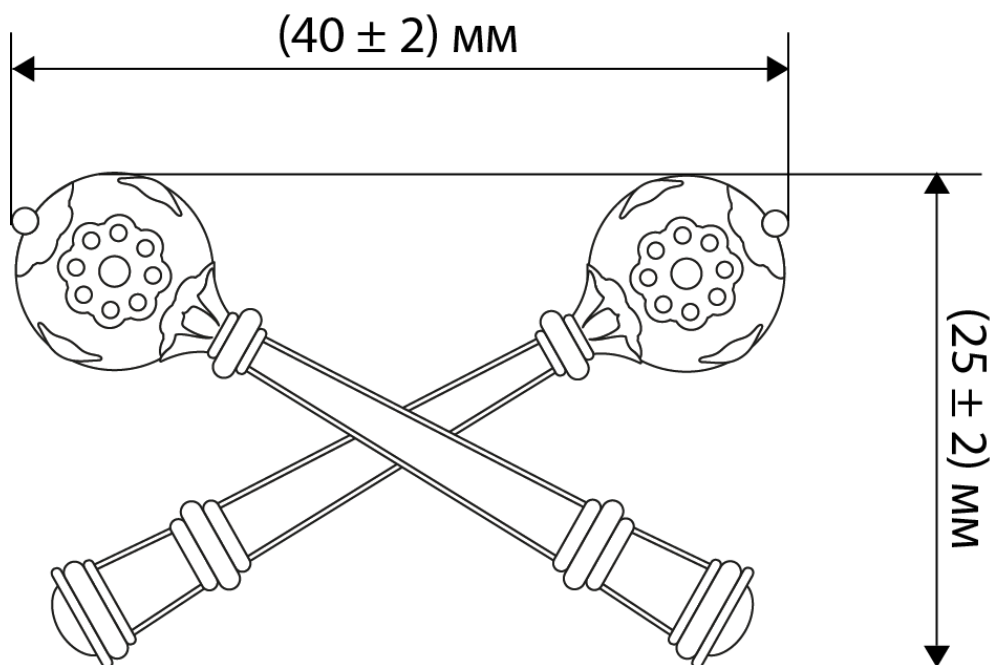


Рисунок Д1.1 – Розміри предмета

Зображення та розміри кріплення

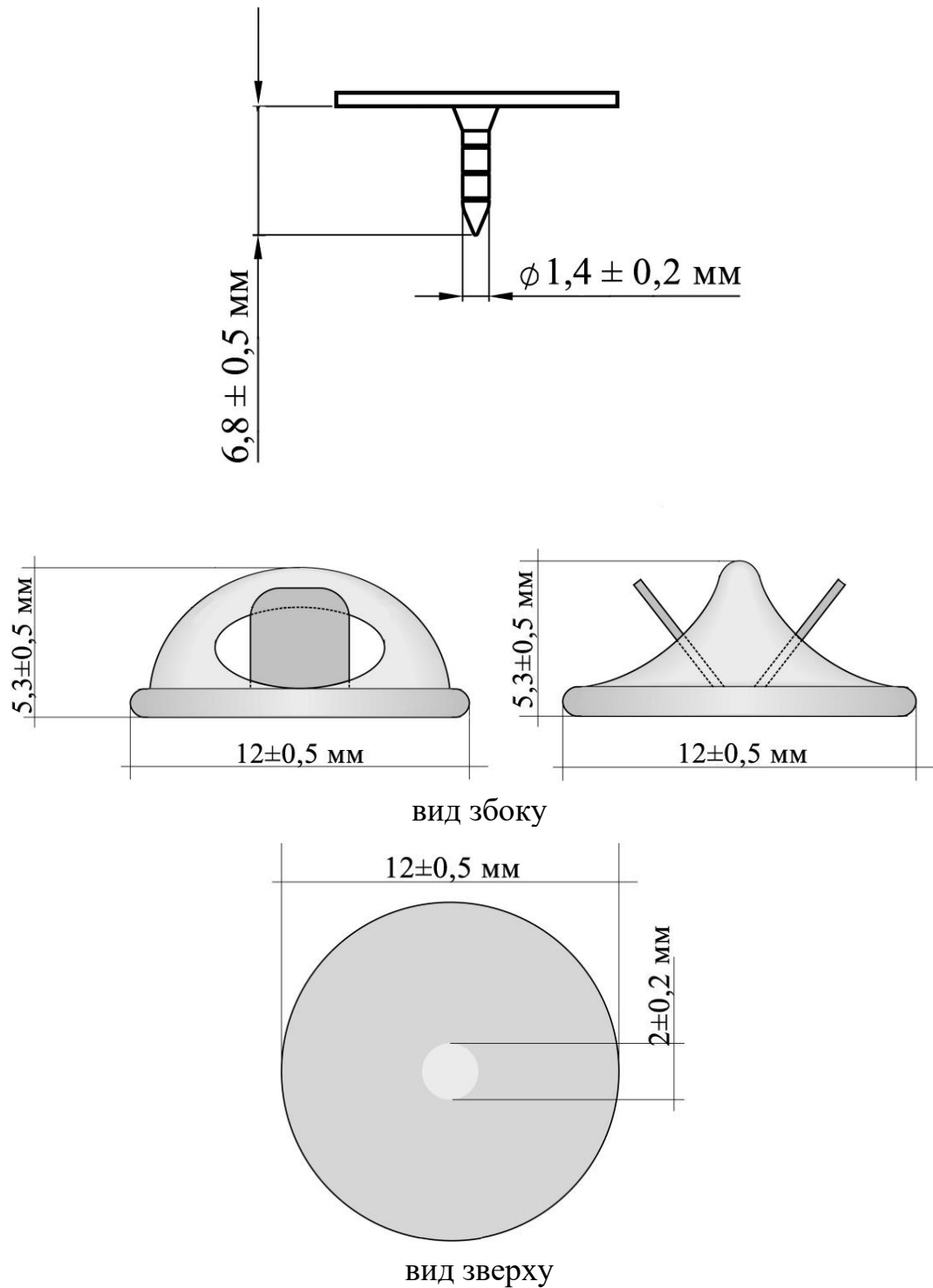


Рисунок Д2.1 – Розміри кріплення предмета цанговим затискачем (кліпсою)

Продовження додатка 2
до пункту 3.1.1

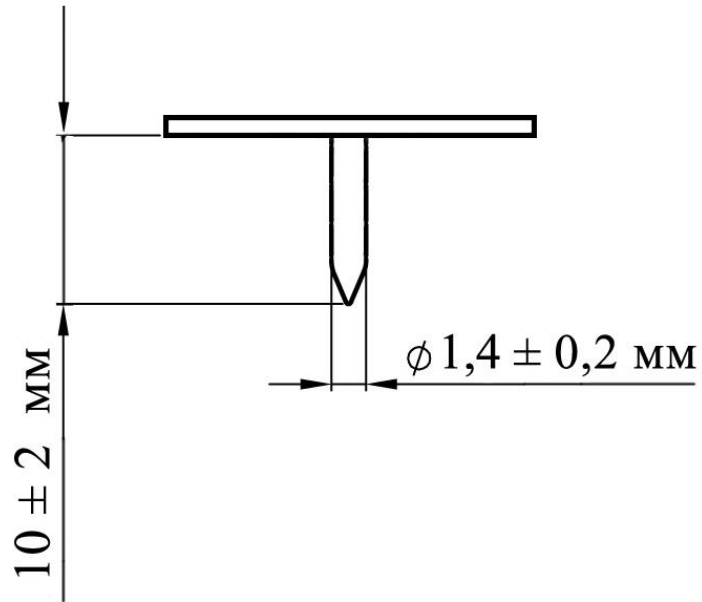


Рисунок Д2.2 – Розміри кріплення предмета штифтами шляхом їх згинання

Додаток 3
до пункту 3.1.2

Зовнішній вигляд предмета



Вид 1



Вид 2

Рисунок Д3.1 – Зовнішній вигляд предмета