

ІНВ. № 124 нр.1
Головне управління 2018
розвитку та супроводження МЗ ЗСУ

ЗАТВЕРДЖУЮ
Начальник Головного управління
розвитку та супроводження
матеріального забезпечення Збройних
Сил України
полковник

Д.О.МАРЧЕНКО
"25" 09 2018 року

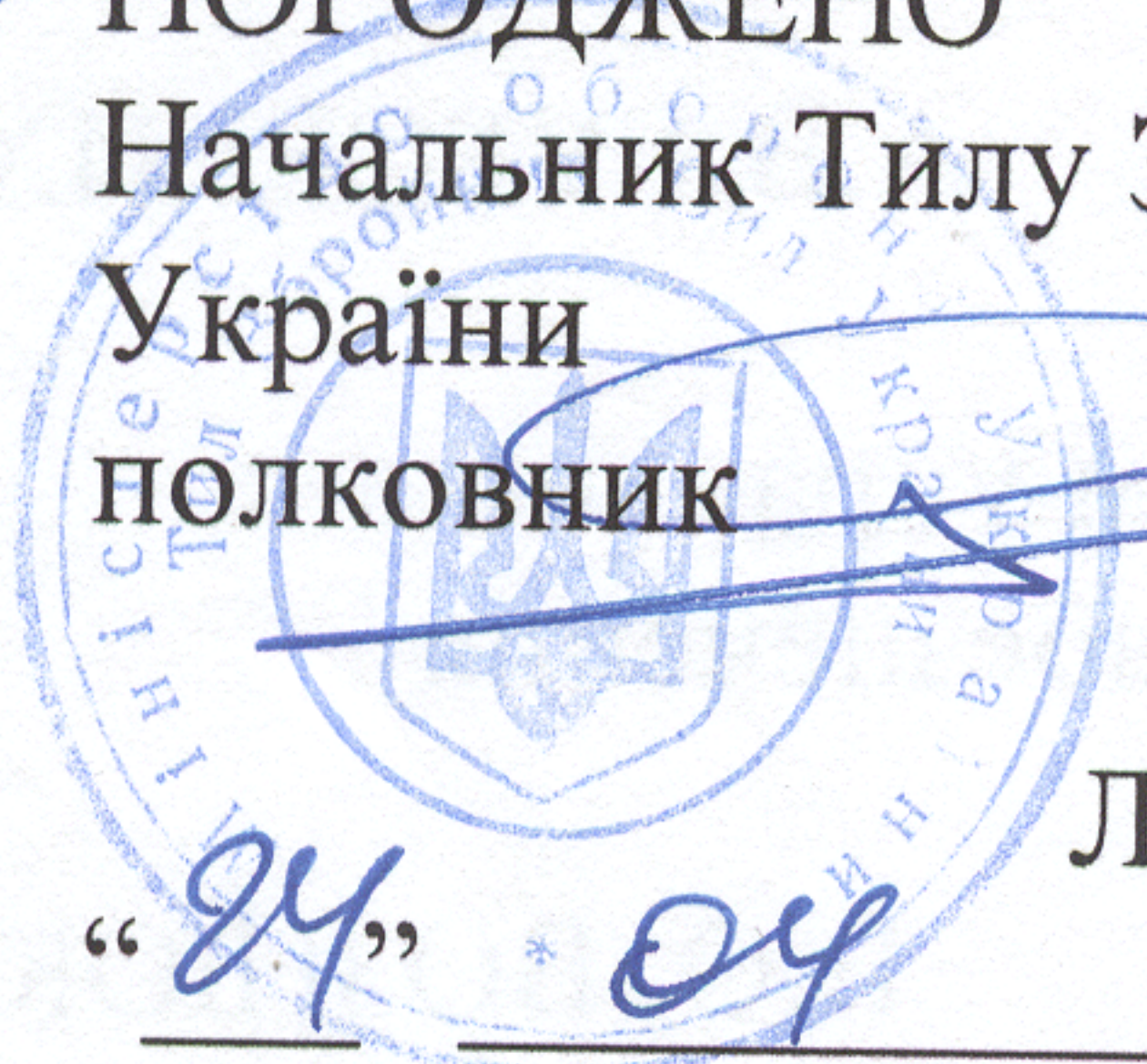


Технічний опис

Емблем на комір парадної та повсякденної форми одягу "Авіація (льотний склад, спеціалісти бойового управління авіацією, інженерно-авіаційної служби та авіаційно-технічного забезпечення)" СВ, ПС, ВМС

Дата надання чинності 25.09.2018
Без обмеження строку чинності

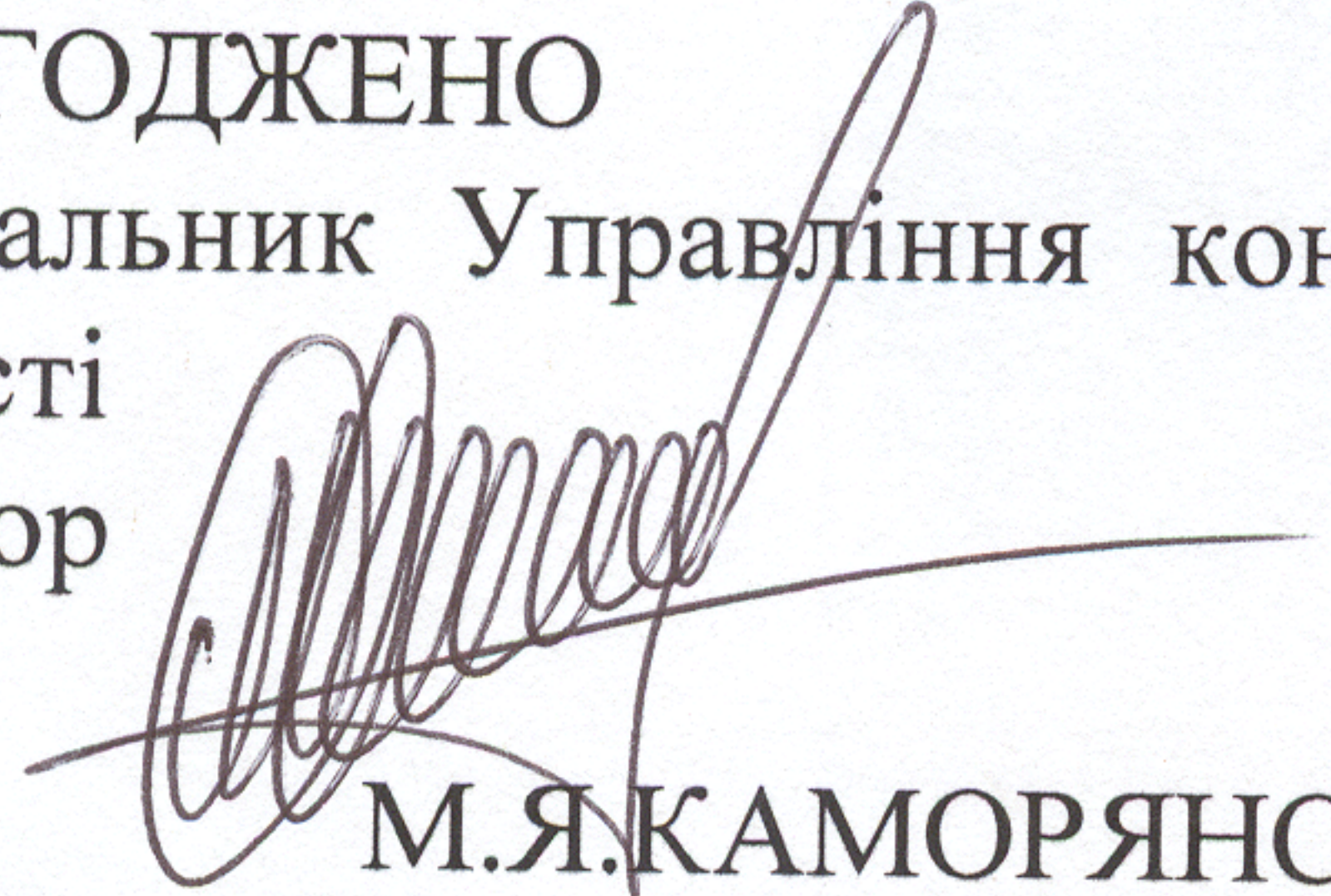
ПОГОДЖЕНО
Начальник Тилу Збройних Сил
України
полковник
Л.Ф.ХАРАХАЛІЛЬ
"24" 09 2018 р.



ПЕРЕВІРЕНО
Начальник управління розвитку
речового майна Головного
управління розвитку та
супроводження матеріального
забезпечення Збройних Сил України
підполковник

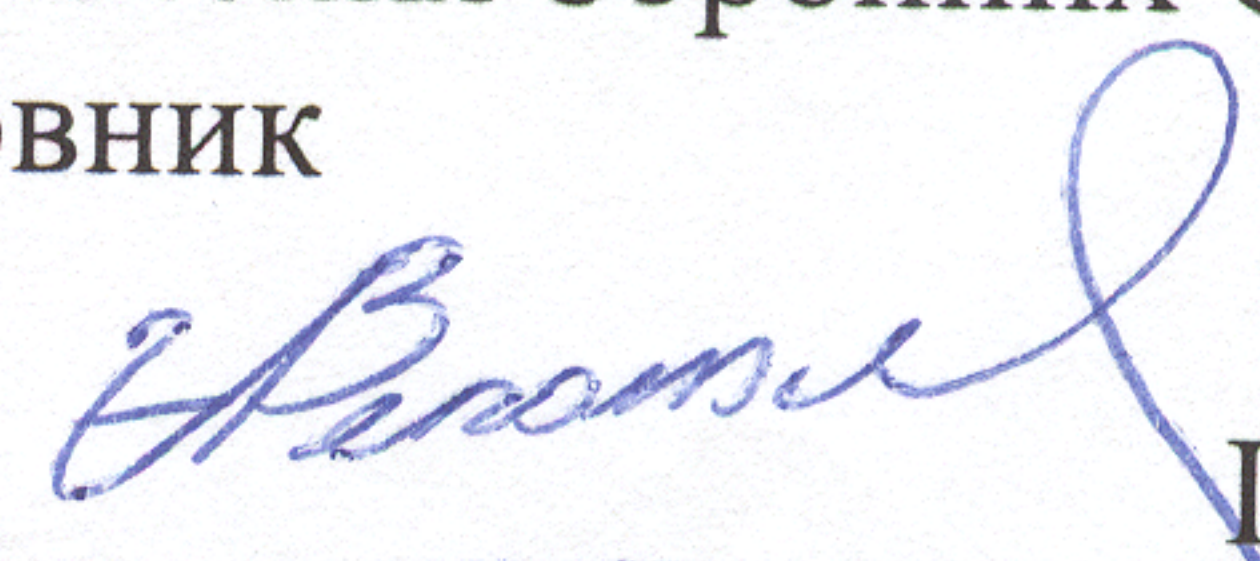
Є.Г.ЄЛЬКІН
"27" 03 2018 р.

ПОГОДЖЕНО
Начальник Управління контролю
якості
майор
М.Я.КАМОРЯНСЬКИЙ
"27" 03 2018 р.



РОЗРОБЛЕНО
Начальник відділу розробки та
впровадження військової символіки
управління розвитку речового майна
Головного управління розвитку та
супроводження матеріального
забезпечення Збройних Сил України
полковник

І.В.НЕПОТА
"26" 03 2018 р.



ЗМІСТ

Зміст	2
Загальні положення	3
1 Технічні вимоги	4
2 Зовнішній вигляд	4
3 Матеріали	5
3.1 Ідентифікація речовини	5
3.2 Типовий хімічний аналіз	5
4 Методи контролю та випробувань	5
4.1 Метод контролю зовнішнього вигляду захисного покриття	5
4.2 Метод контролю кольору захисного покриття	6
4.3 Метод випробувань стійкості покриття до впливу підвищеної вологості та температури	6
5 Основні параметри та розміри	9
5.1 Розміри виробу	9
6 Маркування та пакування	10
7 Правила приймання	10
8 Методи контролю якості	10
9 Транспортування та зберігання	11
10 Гарантії виробника	12
11 Санітарно-гігієнічні вимоги	12
12 Вимоги екологічної безпеки	12
Додаток А Перелік нормативної документації, на яку є посилання	13

ЗАГАЛЬНІ ПОЛОЖЕННЯ

Цей технічний опис (далі – ТО) поширюється на емблеми на комір парадної та повсякденної форми одягу військовослужбовців Збройних Сил України “Авіація (льотний склад, спеціалісти бойового управління авіацією, інженерно-авіаційної служби та авіаційно-технічного забезпечення)” СВ, ПС, ВМС (далі – емблема на комір).

Основним замовником є Міністерство оборони України.

Цей ТО не може бути повністю або частково відтворений, тиражований і поширений організаціями або приватними особами без дозволу Міністерства оборони України.

ТО підлягає регулярній перевірці, але не рідше одного разу на п’ять років після надання їм чинності чи останньої перевірки, якщо не виникає потреби перевірити його раніше у разі прийняття нормативно-правових актів, відповідних національних (міждержавних) стандартів та інших нормативних документів, якими регламентовано інші вимоги, ніж ті, що встановлені у цьому ТО.

1. ТЕХНІЧНІ ВИМОГИ

Емблеми на комір за розмірами, складом сировини, зовнішнім виглядом та якістю виготовлення повинні відповідати вимогам цього ТО та зразку-еталону, затвердженому в установленому порядку.

Емблеми на комір в умовах промислового виробництва виготовляють методом цільного литва.

2. ЗОВНІШНІЙ ВИГЛЯД

Емблеми на комір золотавого кольору виготовляються методом цільного литва під тиском.

Кольори досягаються методом гальванізації.

Емблема на комір являє собою пропелер з крилами (Рисунок 1).

Умовний розмір емблеми на комір – 18x24,5 мм, технологічні розміри та виміри – Рисунок 2.

Загальні допуски – за ГОСТ 25670.

На зворотному боці штифт (гвіздок) з двома технологічними заглибинами на ньому для надійної фіксації (кріплення) методом “цанга-бабочка” (“цанга-метелик”), який зображено на Рисунку 3.



Рисунок 1 – Зовнішній вигляд емблеми на комір

3. МАТЕРІАЛИ

3.1 Ідентифікація речовини:

Найменування: ЗАМАК 3 (ZAMAK, Zamac, zink-aluminium-magnesium-kupfer).

Емблеми на комір виготовляються з цинкового сплаву, легованого алюмінієм, магнієм та міддю (варіант 1), або двокомпонентного сплаву міді та цинку (варіант 2).

3.2 Типовий хімічний аналіз:

Варіант 1		Варіант 2	
Алюміній (AL)	3,9 – 4,3 %	Залізо (Fe)	0,2% макс.
Магній (Mg)	0,03 - 0,06%	Фосфор (P)	0,001% макс.
Мідь (Cu)	0,03% макс.	Мідь (Cu)	62 – 65%
Залізо (Fe)	0,03% макс.	Свинець (Pb)	0,07% макс.
Свинець (Pb)	0,003% макс.	Цинк (Zn)	34,5 – 38%
Кадмій (Cd)	0,003% макс.	Стибій (Sb)	0,005% макс.
Олово (Sn)	0,001% макс.	Бісмут (Bi)	0,002% макс.
Цинк (Zn)	основний.	Домішки	всього 0,5%

4. МЕТОДИ КОНТРОЛЮ ТА ВИПРОБУВАНЬ

Захисний покрив емблем на комір контролюється за наступними показниками:

зовнішній вигляд;

колір покриву;

стійкість покриву до впливу підвищеної вологості та температури (корозійна стійкість).

Захисний покрив емблем на комір перевіряється наступними методами:

метод контролю зовнішнього вигляду захисного покриву;

метод контролю кольору захисного покриву;

метод випробувань стійкості покриву до впливу підвищеної вологості та температури (корозійна стійкість).

4.1 Метод контролю зовнішнього вигляду захисного покриву

4.1.1 Сутність методу

Метод заснований на виявленні дефектів захисного покриву візуально.

4.1.2 Вимоги до зразків

Зразками є емблеми на комір з покривом, який нанесено в заводських умовах відповідно до НД.

Випробування проводять на трьох емблемах на комір з покривом одного виду.

4.1.3 Підготування зразків до контролю

Перед проведенням контролю емблеми на комір витримують (кондиціонують) в приміщенні, в якому проводять контроль не менше ніж 24 години.

Перед випробуваннями зразки емблем на комір знежирюють органічним розчинником, наприклад, етиловим спиртом.

4.1.4 Проведення контролю

Контроль зовнішнього вигляду проводять візуально, неозброєним оком на відстані 25 см при природному або штучному освітленні. Освітленість повинна бути не менше 300 лк при застосуванні ламп розжарювання і не менше 500 лк при застосуванні люмінесцентних ламп.

4.1.5 Оцінювання зовнішнього вигляду покритву (результат)

Результат оцінювання зовнішнього вигляду покритву є задовільним, якщо шар покритву є рівномірним, суцільним, бездефектним.

4.1.6 Оформлення результатів контролю

Результати контролю оформлюють протоколом.

4.2 Метод контролю кольору захисного покритву

4.2.1 Сутність методу

Метод заснований на встановленні відповідності кольору покритву вимогам ТО та зразків-еталонів візуально.

4.2.2 Вимоги до зразків

Зразками є емблеми на комір з покритвом, який нанесено в заводських умовах відповідно до НД.

Випробування проводять на трьох емблемах на комір з одним кольором.

4.2.3 Підготування зразків до контролю

Перед проведенням контролю емблеми на комір витримують (кондиціонують) в приміщенні, в якому проводять контроль не менше ніж 24 години та знежирюють органічним розчинником, наприклад, етиловим спиртом.

4.2.4 Проведення контролю

Контроль зовнішнього вигляду проводять візуально, неозброєним оком на відстані 25 см при природному або штучному освітленні. Освітленість повинна бути не менше 300 лк при застосуванні ламп розжарювання і не менше 500 лк при застосуванні люмінесцентних ламп.

4.2.5 Оцінювання кольору покритву (результат)

Результат оцінювання кольору покритву є задовільним, якщо колір емблем на комір відповідає зразкам-еталонам та є золотавого кольору.

4.2.6 Оформлення результатів контролю

Результати контролю оформлюють протоколом.

4.3 Метод випробувань стійкості покритву до впливу підвищеної вологості та температури

Вироби повинні мати корозійну стійкість в нормальних кліматичних умовах. Корозійна стійкість виробів визначається за якісними показниками:

не допускається поява одиничних вогнищ корозії та пошкоджень покриття під впливом навколишнього середовища протягом гарантованого терміну служби та зберігання.

Емблеми на комір призначені для експлуатування в районах з помірним та холодним кліматом (ПХЛ), в закритих опалювальних приміщеннях з природною вентиляцією, в нерегулярно опалювальних приміщеннях, а також на відкритому повітрі згідно з вимогами ГОСТ 15150.

4.3.1 Сутність методу

Метод полягає у прискоренні корозійного процесу підвищенням відносної вологості та температури з конденсацією вологи.

4.3.2 Устаткування

Камера тепла і вологи об'ємом не менше ніж 0,3 м³ з автоматичним підтриманням температурно-вологісного режиму, наприклад, гідростат Г-4, яка задовольняє вимогам, як рекомендовано в ГОСТ 9.308:

- внутрішні поверхні деталей камери повинні бути виготовлені з корозійностійкого у випробуваному середовищі матеріалу або повинні бути футеровані таким матеріалом;

- конструкція камери повинна створювати в ній однорідні умови і можливість вологи вільно циркулювати навколо всіх виробів.

Не дозволяється стікання конденсату з елементів конструкції камери на розміщені нижче зразки.

4.3.3 Пристрій для подачі та контролю тепла повинен підтримувати в місті розміщення зразків задану температуру з похибкою $\pm 2^{\circ}\text{C}$. Допускаються окремі короткочасні відхилення $\pm 5^{\circ}\text{C}$, але не більше ніж 15 хв кожні 6 год роботи.

4.3.4 Температуру в камері контролюють датчиком, уміщеним в камеру на відстані не менше ніж 100 мм від стінок. Тривалість підвищення відносної вологості повітря в камері від вологості навколишнього середовища до заданої повинна бути не більше 60 хв.

4.3.5 Пристрій для подачі та контролю тепла повинен забезпечувати підвищення температури в камері зі швидкістю 2 град/хв.

4.3.6 Реактиви

Вода дистильована згідно з ГОСТ 6709.

4.3.7 Підготування до випробувань

Перед проведенням контролю емблеми на комір витримують (кондиціонують) в приміщенні, в якому проводять контроль не менше ніж 24 години та знежирюють органічним розчинником, наприклад, етиловим спиртом.

Зразки в камері підвішують вертикально на нитках або крючках з полімерних або інших неметалевих матеріалів.

Відстань між зразками повинна бути не менше ніж 20 мм, відстань від стінок або верхньої частини камери – 100 мм, а відстань від дна камери – 200 мм.

Зразки, що випробовують, повинні займати не більше ніж 30 % об'єму камери.

4.3.8 Проведення випробувань

Зразки поміщають в камеру, встановлюють температуру $(40\pm 2)^{\circ}\text{C}$.

Допускається поміщати зразки в камеру після встановлення в ній заданої температури, попередньо нагрівши їх до температури, що перевищує випробувальну на $2-3^{\circ}\text{C}$.

Випробування проводять циклічно.

Тривалість циклу 24 години. Цикл містить 2 етапи:

- $(12\pm 0,5)$ год за підвищеної вологості $(98\pm 2)\%$ та температури $(40\pm 2)^{\circ}\text{C}$;

- $(12\pm 0,5)$ год за підвищеної вологості не менше $(95\pm 3)\%$ та поступовому зниженні температури до $(20\pm 3)^{\circ}\text{C}$.

Тривалість випробувань – не менше ніж 10 циклів.

4.3.9 Оброблення результатів випробування

Після випробувань визначають властивості покриття згідно з 4.1.5 та 4.2.5.

Стійкість покриття до впливу підвищеної вологості та температури оцінюють за зміною показників: зовнішній вигляд та колір покриття.

Покрив вважають стійким до впливу підвищеної вологості та температури, якщо після випробувань на всіх зразках відсутнє здуття та відшарування, колір та відтінок покриття не змінився, відсутні ураження покриття до металевої основи. Допускається часткові пошкодження покриття на гострих кромках.

4.3.10 Оформлення результатів

Результати випробувань оформлюють протоколом.

5. ОСНОВНІ ПАРАМЕТРИ ТА РОЗМІРИ

5.1 Розміри виробу

Основні виміри емблеми на комір зображено на Рисунку 2.

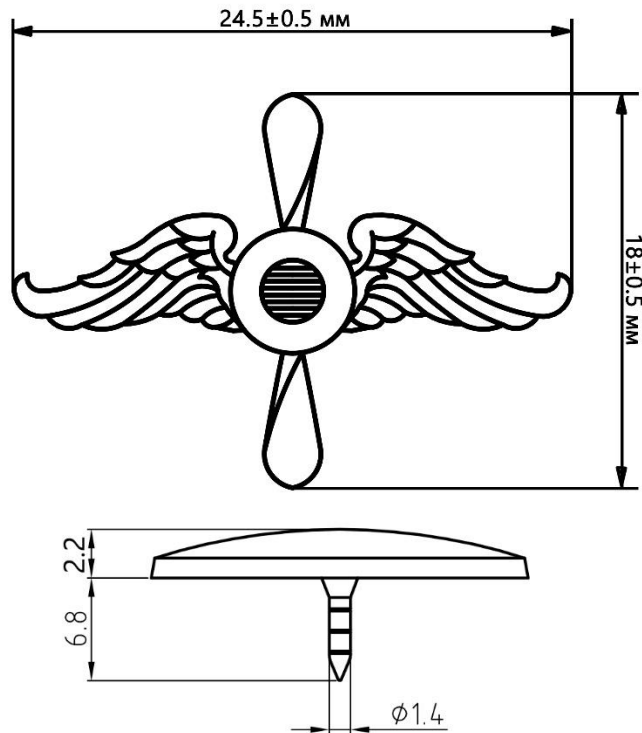


Рисунок 2 – Зовнішній вигляд та розміри емблеми на комір

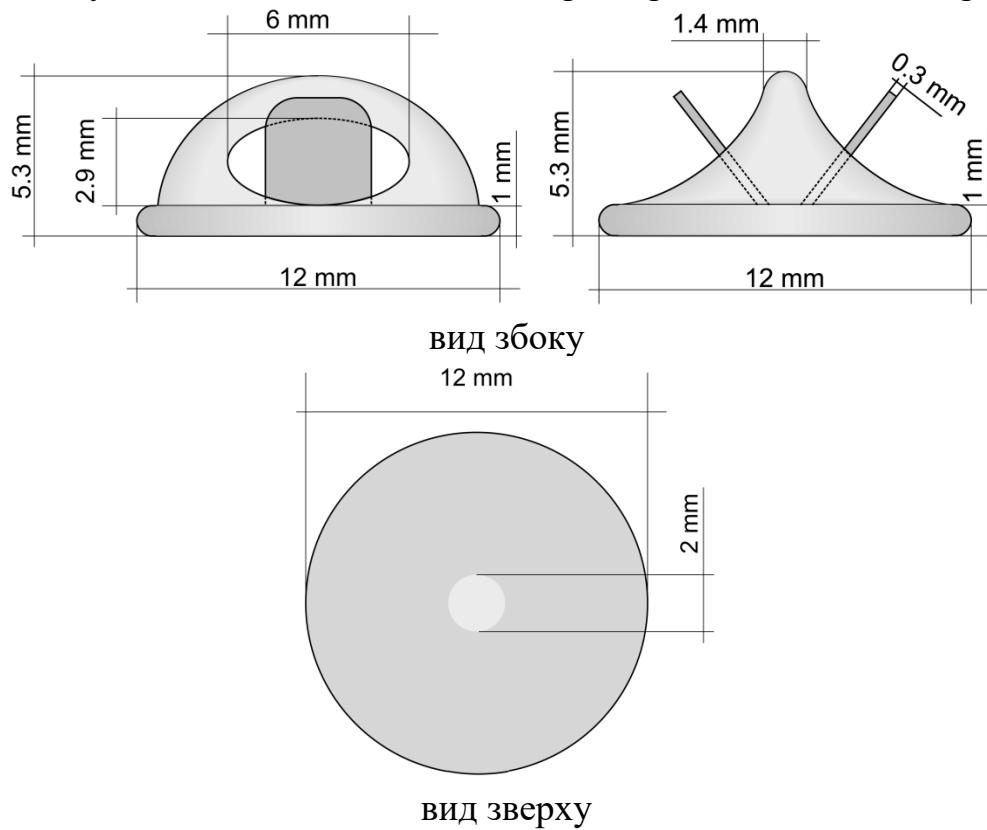


Рисунок 3 – Зовнішній вигляд кріплення емблеми на комір (“цанга-метелик”)

6. МАРКУВАННЯ ТА ПАКУВАННЯ

6.1 Пакування знаків повинно відповідати вимогам цих ТО.

6.2 Кожен виріб повинен пакуватись в пакет із поліетиленової плівки (згідно ГОСТ 10354). Пакети закриваються в будь-який спосіб, що забезпечує збереження виробу при транспортуванні та зберіганні.

6.3 Знаки у пакетиках пакуються у картонні коробки згідно з ГОСТ 12301.

6.4 У кожному тару та на кожному тару з партією знаків вкладається та наклеюється ярлик, що містить наступні дані:

- найменування підприємства-виробника;
- найменування продукції;
- позначення цього ТО;
- загальна кількість знаків в упаковці;
- дата виготовлення (місяць та рік);
- підпис особи, що відповідає за контроль якості;
- підпис особи, що відповідає за пакування.

6.5 Розмір ярлика повинен бути 150 мм x 100 мм.

6.6 Маса бруто картонної коробки зі знаками повинна бути не більше 10 кг.

6.7 За домовленістю із замовником дозволяється пакування знаків в іншу тару, що забезпечує захист продукції від пошкодження та негативного впливу навколишнього середовища при транспортуванні та зберіганні. Кількість виробів в упаковці уточнюється та узгоджується із замовником.

6.8 Транспортне маркування повинно відповідати вимогам ГОСТ 14192.

6.9 Маркування повинно виконуватись державною мовою.

7. ПРАВИЛА ПРИЙМАННЯ

7.1 Правила приймання знаків - згідно з ГОСТ 16218.0. Знаки пред'являють для контролю якості партіями.

7.2 Партією вважається кількість виробів одного найменування, оформлених одним супровідним документом встановленого замовником зразка.

8. МЕТОДИ КОНТРОЛЮ ЯКОСТІ

8.1 Методи контролю якості проводяться згідно вимог цього ТО, Договору замовника про поставку та вимог ГОСТ 4103.

8.2 Відбір проб та підготовка до випробувань згідно ГОСТ 16218.0.

8.3 Контроль зовнішнього вигляду знаків повинен проводитися візуально шляхом порівняння з затвердженим зразком-еталоном.

8.4 Контроль розмірів виробів проводять вимірною лінійкою згідно ДСТУ ГОСТ 427:2009.

8.5 Контроль якості захисно-декоративного покриття повинен проводитися візуально шляхом порівняння з затвердженим зразком-еталоном.

8.6 Допускається додатково до затвердженого зразка-еталону затверджувати перелік відтінків кольору захисно-декоративного покриття виробів.

8.7 Контроль маркування і пакування здійснюють візуальним оглядом.

8.8 Масу бруто пакування здійснюється зважуванням на вагах згідно з ГОСТ 29329.

8.9 Постачальник повинен надати висновки та протоколи випробувань на виріб відповідно до того переліку стандартів та параметрів, що передбачені у цьому ТО і визначають характеристики сировини та матеріалів з яких виготовлений виріб.

8.10 В разі відсутності в Україні акредитованих лабораторій або відсутності методик проведення вимірювань, за деякими стандартами, зазначеними в цьому ТО, при узгодженні з замовником допускається проводити вимірювання згідно інших, діючих в Україні стандартів, які дозволяють встановити показники зіставні з вимогами цього ТО.

9. ТРАНСПОРТУВАННЯ ТА ЗБЕРІГАННЯ

9.1 Знаки розрізнення можуть транспортуватися усіма видами транспорту, що забезпечують їх захист від дії кліматичних умов та механічних пошкоджень.

9.2 Упаковані знаки повинні зберігатися в сухих закритих складських приміщеннях, вільних від вмісту хімічно активних речовин, на стелажах, при умові запобігання механічного пошкодження, дії прямого сонячного проміння і вологи, на відстані не менше ніж 1 м від опалювальних приладів.

9.3 Коробки зі знаками повинні зберігатися на стелажах. Дозволяється ставити одну коробку на іншу, але не більш ніж в три ряди.

9.4 Коробки повинні бути цілими, без механічних ушкоджень.

Температура приміщення для зберігання знаків повинна бути не нижчою 0°С та не вищою 35° С.

10. ГАРАНТІЇ ВИРОБНИКА

10.1 Виробник гарантує відповідність якості знаків вимогам дійсного ТО при дотриманні наведених умов транспортування, зберігання та експлуатації.

10.2 Гарантійний термін експлуатації виробу становить 12 місяців від дати видачі в експлуатацію.

10.3 Гарантійний термін зберігання виробу становить 24 місяці від дати виготовлення.

11 САНІТАРНО-ГІГІЄНІЧНІ ВИМОГИ

11.1 Виріб повинен відповідати Державним санітарним нормам та правилам ДСанПІН 3.3 -182 “Матеріали та вироби текстильні, шкіряні і хутрові. Основні гігієнічні вимоги”, затвердженим наказом Міністерства охорони здоров’я України від 29.12.2012 №1138.

11.2 Виробник зобов’язаний отримати та надати замовнику позитивний висновок санітарно-епідеміологічної експертизи на сировину та матеріали з яких виготовляється виріб, або на виріб вцілому, згідно наказом Міністерства охорони здоров’я України від 09.10.2000 №247.

12. ВИМОГИ ЕКОЛОГІЧНОЇ БЕЗПЕКИ

12.1 Безпека використання виробу гарантується дотриманням вимог нормативних документів з питань екологічної безпеки на сировину та матеріали, застосовані для виготовлення виробу або на виріб в цілому.

12.2 Вирібне повинен чинити шкідливого впливу на організм людини та навколишнє природне середовище.

Додаток А
(обов'язковий)
Перелік нормативної документації на яку є посилання

Позначення НД	Назва НД	Номер пункту (підпункту), в якому наведено посилання НД
1	2	3
ГОСТ 25670	Основные нормы взаимозаменяемости. Предельные отклонения размеров с неуказанными допусками	-
ГОСТ 10354	Пленка полиэтиленовая. Технические условия	4.2
ГОСТ 12301	Коробки из картона, бумаги и комбинированных материалов. Общие технические условия	-
ГОСТ 14192	Маркировка груза.	-
ГОСТ 16218.0	Изделия текстильно-галантерейные. Правила приемки и методы отбора проб.	-
ГОСТ 4103	Изделия швейные. Методы контроля качества.	-
ДСТУ 427:2009 ГОСТ	Линейки измерительные металлические. Технические условия.	-
ГОСТ 29329	Весы для статического взвешивания. Общие технические требования.	-
Наказ України від 29.12.2012 № 1138 МОЗ	Про затвердження Державних санітарних норм та правил "Матеріали та вироби текстильні, шкіряні і хутрові. Основні гігієнічні вимоги"	-
Наказ України від 09.10.2000 № 247 МОЗ	Про затвердження Тимчасового порядку проведення державної санітарно-гігієнічної експертизи	-