

МІНІСТЕРСТВО ОБОРОНИ УКРАЇНИ

ПОГОДЖЕНО

ЗАТВЕРДЖУЮ

Начальник Тилу Командування Сил логістики Збройних Сил України генерал-майор

Тимчасово виконуючий обов'язки начальника Головного управління розвитку та супроводження матеріального забезпечення Збройних Сил України підполковник


Юрій ГУСЛЯКОВ


Роман КОЗУЛІН

"10" 06 2021 р.

"10" 06 2021 р.

ГУДЗИКИ ФОРМЕНІ МЕТАЛЕВІ

ТЕХНІЧНА СПЕЦИФІКАЦІЯ МІНІСТЕРСТВА ОБОРОНИ УКРАЇНИ НА ПРЕДМЕТІ ДЛЯ РЕЧОВОГО ЗАБЕЗПЕЧЕННЯ

ТС А01ХJ.03526-106:2019 (01) зі зміною № 1

Введено вперше

Дата надання чинності 10.06.2021

Головне управління розвитку та супроводження матеріального забезпечення Збройних Сил України
Зареєстровано "10" 06 2021 р.
за № МО 000363 /ТС/РЗ

ПОГОДЖЕНО

РОЗРОБЛЕНО

Тимчасово виконуючий обов'язки начальника Центрального управління контролю якості полковник

Виконуючий обов'язки начальника управління розвитку речового майна Головного управління розвитку та супроводження матеріального забезпечення Збройних Сил України полковник


Олександр ФИДИНА


Олександр ХМИЗ

"04" 06 2021 р.

"01" 06 2021 р.

ОБЛІК ЗМІН

Порядковий номер зміни	Дата зміни	В якому місці документа розміщено зміну
1		

ПЕРЕДМОВА

I. Розроблено: Головним управлінням розвитку та супроводження матеріального забезпечення Збройних Сил України за результатами перегляду технічного опису “Гудзики формені для військовослужбовців” від 29.03.2018 (інв. 202).

Розробники технічного опису: **О. Мегеря** (керівник розробки), **Є. Єлькін** (перевірив).

Перегляд здійснили: **М. Ковтун, А. Остаповський.**

Перегляд здійснила: **Т. Кучер** з метою встановлення вимог до гудзиків формених з якорем.

II. Назва та позначення технічної специфікації Міністерства оборони України:

“Технічна специфікація Міністерства оборони України “Гудзики формені металеві” ТС А01ХJ.03526-106:2019 (01) зі зміною № 1”.

III. Приклад запису назви предмета при закупівлі:

“Гудзики формені металеві (X, Y, Z, T) ТС А01ХJ.03526-106:2019 (01) зі зміною № 1”, де X – діаметр гудзика, Y – колір гудзика та Z – метод кріплення гудзика, T – тип гудзика відповідно до пункту 3.1.1. Додатково може бути зазначена інша інформація про гудзики.

IV. Затверджено “10” 06 2021 року.

Введено в дію “10” 06 2021 року.

Строк зберігання – постійно.

V. Код предмета закупівлі за:

ВІР 01.002.003-2014 (01): 03526 Гудзик вушковий (*Button, staple*).

VI. Ця технічна специфікація Міністерства оборони України використовується Міністерством оборони України, Збройними Силами України та іншими суб'єктами господарювання, які здійснюють на договірних засадах виготовлення та постачання Міністерству оборони України та Збройними Силами України предметів для речового забезпечення.

VII. Ця технічна специфікація Міністерства оборони України не може бути повністю або частково відтворена, тиражована і поширена організаціями або приватними особами без дозволу Міністерства оборони України.

ЗМІСТ

Вступ.....	5
1. Нормативні посилання.....	5
2. Умовні позначення та скорочення.....	6
3. Вимоги до предмета.....	6
3.1. Технічні та якісні характеристики.....	6
3.2. Вимоги безпеки.....	8
3.3. Правила приймання.....	8
3.4. Методи контролю за якістю.....	8
3.5. Вимоги до пакування та маркування.....	11
3.6. Умови транспортування та зберігання.....	12
3.7. Гарантії виробника (постачальника).....	12
Додаток 1 Схематичне зображення гудзиків з ніжкою для кріплення до обмундирування методом пришивання та “хольнітен”.....	13

ВСТУП

Цю технічну специфікацію Міністерства оборони України (далі – ТС Міноборони) розроблено з метою встановлення вимог до гудзиків формених металевих (далі – гудзики), які застосовуються як доповнення (аксесуар) до форменого одягу військовослужбовців Збройних Сил України для фіксації його елементів (відлоги, коміра, манжетів тощо), обладнання та оздоблення форменого одягу та головних уборів.

1. НОРМАТИВНІ ПОСИЛАННЯ

Наказ Міністерства оборони України від 19.07.2017 № 375, зареєстрований в Міністерстві юстиції України 01.12.2017 за № 1461/31329	Про затвердження Порядку здійснення контролю за якістю речового майна, що постачається для потреб Збройних Сил України
ДСТУ 2856.0-94 (ГОСТ 25284.0-95)	Сплави цинкові. Загальні вимоги до методів аналізу
ДСТУ 2856.1-94 (ГОСТ 25284.1-95)	Сплави цинкові. Методи визначення алюмінію
ДСТУ 2856.2-94 (ГОСТ 25284.2-95)	Сплави цинкові. Методи визначення міді
ДСТУ 2856.3-94 (ГОСТ 25284.3-95)	Сплави цинкові. Методи визначення магнію
ДСТУ 2856.4-94 (ГОСТ 25284.4-95)	Сплави цинкові. Методи визначення свинцю
ДСТУ 2856.5-94 (ГОСТ 25284.5-95)	Сплави цинкові. Методи визначення кадмію
ДСТУ 2856.6-94 (ГОСТ 25284.6-95)	Сплави цинкові. Методи визначення заліза
ДСТУ 2856.7-94 (ГОСТ 25284.7-95)	Сплави цинкові. Методи визначення олова
ДСТУ 2911-94 (ГОСТ 23328-95)	Сплави цинкові. Методи спектрального аналізу

Примітка. Чинність стандартів, на які є посилання в цій ТС Міноборони, перевіряють згідно з офіційним виданням національного органу стандартизації – каталогом національних нормативних документів.

Якщо документ, на який є посилання в цій ТС Міноборони, замінено новим або до нього внесені зміни, потрібно застосовувати новий документ, охоплюючи всі внесені зміни до нього.

2. УМОВНІ ПОЗНАЧЕННЯ ТА СКОРОЧЕННЯ

У цій ТС Міноборони умовні позначки та скорочення наведено у тексті.

3. ВИМОГИ ДО ПРЕДМЕТА

3.1. Технічні та якісні характеристики

Гудзики за конструкцією, розмірами, складом сировини, зовнішнім виглядом та якістю виготовлення повинні відповідати вимогам цієї ТС Міноборони та зразкам еталонам, затвердженим у встановленому порядку.

Гудзики в умовах промислового виробництва виготовляються методом литва під тиском.

3.1.1. Конструкція та зовнішній вигляд

Гудзики мають форму кола діаметром 14, 18 та 22 міліметри та виготовляються золотавого або темно-сірого кольорів.

На зовнішній стороні гудзиків тип 1 розташовано прямий рівносторонній хрест з розбіжними кінцями, сторони якого мають діагональне рельєфне штрихування справа наліво. Посеред хреста круглий медальйон, поверх якого вміщено головний гербовий знак Малого державного герба України – Тризуб.

На зовнішній стороні гудзиків тип 2 розташовано головний гербовий знак Малого державного герба України – Тризуб, накладений на якір, поле гудзика вкрито горизонтальним рельєфним штрихуванням.

Зовнішній вигляд гудзиків зображено на рисунку 1.



Рисунок 1 – Зовнішній вигляд гудзиків

Примітка. Кольори досягаються методом гальванізації.

На зворотному боці гудзика мають ніжку для кріплення до обмундирування методом пришивання (рисунок Д1.1 додатка 1) або ніжку для кріплення до обмундирування методом “хольнітен” (рисунок Д1.2 додатка 1).

3.1.2. Склад сировини

Гудзики виготовляються з ливарного цинкового сплаву, легованого алюмінієм, магнієм та міддю. Хімічний склад гудзиків наведено в таблиці 1.

Таблиця 1 – Хімічний склад гудзиків

Масова доля основних компонентів, %	Цинк (Zn)	основа
	Алюміній (Al)	3,5 – 4,3
	Магній (Mg)	0,03 – 0,06
	Мідь (Cu)	≤ 1,2
Масова доля домішків, не більше, %	Залізо (Fe)	0,05
	Свинець (Pb)	0,01
	Кадмій (Cd)	0,005
	Олово (Sn)	0,002

3.1.3. Механічні показники

Міцність гудзиків повинна відповідати вимогам, наведеним в таблицях 2, 3.

Таблиця 2 – Механічні показники якості гудзиків з ніжкою для кріплення до обмундирування методом пришивання

№ п/п	Розмір гудзика	Злам ніжки боковим зусиллям, Н (кгс)	Зусилля відриву ніжки, Н (кгс)
1	2	3	4
1.	Гудзик 14 мм	≥ 882 (90)	≥ 588 (60)
2.	Гудзик 18 мм	≥ 784 (80)	≥ 588 (60)
3.	Гудзик 22 мм	≥ 686 (70)	≥ 686 (70)

Таблиця 3 – Механічні показники якості гудзиків з ніжкою для кріплення до обмундирування методом “хольнітен”

№ п/п	Розмір гудзика	Зусилля відриву кріплення, Н (кгс)
1	2	3
1.	Гудзик 14 мм	≥ 392 (40)
2.	Гудзик 18 мм	≥ 588 (60)
3.	Гудзик 22 мм	≥ 343 (35)

3.2. Вимоги безпеки

Гудзики повинні відповідати медичним вимогам безпеки для здоров'я і життя людини згідно з чинним законодавством України.

3.3. Правила приймання

Приймання гудзиків здійснюється згідно з вимогами цієї ТС Міноборони, наказу Міністерства оборони України від 19.07.2017 № 375 та договору про закупівлю.

3.4. Методи контролю за якістю

У цій ТС Міноборони встановлені наступні методи контролю за якістю гудзиків:

- а) контроль хімічного складу;
- б) контроль захисного покриву;
- в) контроль механічних показників якості.

3.4.1. Контроль хімічного складу

Хімічний склад сплаву визначають відповідно до ДСТУ 2856.0 – ДСТУ 2856.7 або ДСТУ 2911.

3.4.2. Контроль захисного покриву

Контроль захисного покриву гудзиків здійснюється шляхом перевірки наступних показників:

- а) зовнішній вигляд захисного покриву;
- б) колір захисного покриву;
- в) стійкість захисного покриву до впливу підвищеної вологості та температури (корозійна стійкість).

3.4.2.1. Загальні вимоги

Зразками для проведення випробувань є гудзики з покривом, який нанесено в заводських умовах. Випробування проводять на трьох зразках з покривом одного виду (кольору).

3.4.2.2. Контроль зовнішнього вигляду захисного покриву

Метод заснований на виявленні дефектів захисного покриву візуально.

Перед проведенням контролю гудзики витримують (кондиціонують) в приміщенні, в якому проводять контроль не менше ніж 24 години та знежирюють органічним розчинником, наприклад, етиловим спиртом.

Контроль зовнішнього вигляду проводять візуально, неозброєним оком на відстані 25 см при природному або штучному освітленні. Освітленість повинна бути не менше 300 лк при застосуванні ламп розжарювання і не менше 500 лк при застосуванні люмінесцентних ламп.

Обробка результатів.

Результат оцінювання зовнішнього вигляду покриву є задовільним, якщо шар покриву є рівномірним, суцільним, бездефектним.

3.4.2.3. Контроль кольору захисного покриву

Метод заснований на встановленні відповідності кольору покриву вимогам цієї ТС Міноборони та зразків-еталонів візуально.

Перед проведенням контролю гудзики витримують (кондиціонують) в приміщенні, в якому проводять контроль не менше ніж 24 години та знежирюють органічним розчинником, наприклад, етиловим спиртом.

Контроль кольору захисного покриву проводять візуально, неозброєним оком на відстані 25 см при природному або штучному освітленні. Освітленість повинна бути не менше 300 лк при застосуванні ламп розжарювання і не менше 500 лк при застосуванні люмінесцентних ламп.

Обробка результатів.

Результат оцінювання кольору покриву є задовільним, якщо колір гудзиків відповідає зразкам-еталонам та є золотавого або темно-сірого кольорів.

3.4.2.4. Контроль стійкості покриву до впливу підвищеної вологості та температури (корозійна стійкість)

Гудзики повинні мати корозійну стійкість в нормальних кліматичних умовах. Корозійна стійкість визначається за якісними показниками: не допускається поява одиничних вогнищ корозії та пошкоджень покриття під впливом навколишнього середовища протягом гарантійного строку експлуатації та зберігання.

Гудзики призначені для експлуатування в районах з помірним та холодним кліматом (ПХЛ), в закритих опалювальних приміщеннях з природною вентиляцією, в нерегулярно опалювальних приміщеннях, а також на відкритому повітрі.

Метод полягає у прискоренні корозійного процесу підвищенням відносної вологості та температури з конденсацією вологи.

Для проведення випробувань застосовується камера тепла і вологи об'ємом не менше ніж 0,3 м³ з автоматичним підтримуванням температурно-вологового режиму, наприклад, гідростат Г-4, яка задовольняє вимогам:

а) внутрішні поверхні деталей камери повинні бути виготовлені з корозійностійкого у випробуваному середовищі матеріалу або повинні бути футеровані таким матеріалом;

б) конструкція камери повинна створювати в ній однорідні умови і можливість вологи вільно циркулювати навколо всіх виробів.

Не дозволяється стікання конденсату з елементів конструкції камери на розміщені нижче зразки.

Пристрій для подачі та контролю тепла повинен підтримувати в місці розміщення зразків задану температуру з похибкою ± 2 °С. Допускаються окремі короткочасні відхилення на ± 5 °С, але не більше ніж 15 хв кожні 6 годин роботи.

Температуру в камері контролюють датчиком, уміщеним в камеру на відстані не менше ніж 100 мм від стінок. Тривалість підвищення відносної вологості повітря в камері від вологості навколишнього середовища до заданої повинна бути не більше 60 хв.

Пристрій для подачі та контролю тепла повинен забезпечувати підвищення температури в камері зі швидкістю 2 °С / хв.

Для проведення випробування в якості реактиву застосовується вода дистильована.

Перед проведенням контролю гудзики витримують (кондиціонують) в приміщенні, в якому проводять контроль не менше ніж 24 години та знежирюють органічним розчинником, наприклад, етиловим спиртом.

Зразки в камері підвішують вертикально на нитках або крючках з полімерних або інших неметалевих матеріалів.

Відстань між зразками повинна бути не менше ніж 20 мм, відстань від стінок або верхньої частини камери – 100 мм, а відстань від дна камери – 200 мм.

Зразки, що випробовують, повинні займати не більше ніж 30 % об'єму камери.

Після поміщення зразків в камеру встановлюють температуру (40 ± 2) °С. Допускається поміщати зразки в камеру після встановлення в ній заданої температури, попередньо нагрівши їх до температури, що перевищує випробувальну на $(2 - 3)$ °С.

Випробування проводять циклічно. Тривалість циклу – 24 години. Цикл містить 2 етапи:

а) $(12 \pm 0,5)$ годин за підвищеної вологості (98 ± 2) % та температури (40 ± 2) °С;

б) $(12 \pm 0,5)$ годин за підвищеної вологості не менше (95 ± 3) % та поступовому зниженні температури до (20 ± 3) °С.

Тривалість випробувань – не менше ніж 10 циклів.

Обробка результатів.

Стійкість покриття до впливу підвищеної вологості та температури оцінюють за зміною показників зовнішнього вигляду та кольору захисного покриття, що перевіряються відповідно до підпунктів 3.4.2.2 – 3.4.2.3.

Покриття вважають стійким до впливу підвищеної вологості та температури, якщо після випробувань на всіх зразках відсутнє здуття та відшарування, колір та відтінок покриття не змінився, відсутні ураження покриття до металевої основи. Допускається часткові пошкодження покриття на гострих кромках.

3.4.3. Контроль механічних показників якості

Для проведення контролю механічних показників якості допускається використання будь-якої розривної машини чи спеціального пристрою різних конструкцій, які дозволяють забезпечувати прикладання зазначеного навантаження.

3.5. Вимоги до пакування та маркування

3.5.1. Для гудзиків застосовують первинну та транспортну тару.

Пакування повинно забезпечувати захист продукції від пошкодження та негативного впливу навколишнього середовища під час транспортування та зберігання. Матеріали, з яких виготовлена упаковка, повинні бути інертними до продукції, не давати їй невластивих якостей і відповідати вимогам санітарного законодавства.

Обумовлена кількість гудзиків (від 100 до 500 штук) повинна пакуватись в індивідуальний пакет із поліетиленової плівки. Пакети закриваються в будь-який спосіб, що забезпечує збереження гудзиків під час транспортування та зберігання.

Група пакетів повинна пакуватись в окрему картонну упаковку з відповідним позначенням інформації, що зазначена на пакувальному листі.

3.5.2. Для маркування гудзиків застосовується пакувальний лист, який вкладається до кожної картонної упаковки та містить таку інформацію:

- а) назва предмета (відповідно до пункту III Передмови цієї ТС Міноборони);
- б) емблема Збройних Сил України;
- в) розміри та кількість предметів кожного розміру в упаковці;
- г) ННН (номенклатурний номер НАТО);
- д) сировинний склад;
- е) номер та дата договору про закупівлю (у форматі – дд.мм.рррр);
- ж) номер партії;
- и) дата виготовлення (у форматі – дд.мм.рррр);
- к) назва виробника, його юридична адреса;
- л) назва постачальника, його юридична адреса (зазначається у випадку, якщо постачальник не є виробником).

Інформація на пакувальному листі виконується державною мовою, друкованим способом. Маркування має бути чітким, розбірливим і міцним.

Примітка 1. За згодою постачальника та замовника маркування може доповнюватись додатковою інформацією про предмет.

Примітка 2. Особливі вимоги до пакування та маркування встановлюються замовником у договорі про закупівлю.

Примітка 3. Вимоги до пакування та маркування гудзиків передбачені цією ТС Міноборони застосовуються у разі її закупівлі Міністерством оборони України або Збройними Силами України.

3.6. Умови транспортування та зберігання

Транспортування гудзиків здійснюють відповідно до правил перевезення вантажів, що діють на конкретному виді транспорту та забезпечують її зберігання від механічних пошкоджень, атмосферних впливів та агресивних середовищ.

Зберігання гудзиків здійснюється в складських приміщеннях, захищених від прямого потрапляння сонячних променів та атмосферних впливів, впливу пари, вологи та хімічних речовин, на стелажах на відстані не менше ніж 1 м від приладів опалення, 0,5 м від електричних ламп і стін, 0,2 м від підлоги.

3.7. Гарантії постачальника (виробника)

Виробник (постачальник) повинен забезпечувати відповідність якості гудзиків вимогам цієї ТС Міноборони та затвердженим зразкам-еталонам.

Гарантійний строк зберігання гудзиків становить три роки від дати виготовлення, гарантійний строк експлуатації – один рік від початку експлуатації, за умови дотримання умов транспортування та зберігання.

За згодою постачальника (виробника) та замовника можлива зміна гарантійних термінів у договорі про закупівлю.

Схематичне зображення гудзиків з ніжною для кріплення до обмундирування методом пришивання та “хольнітен”

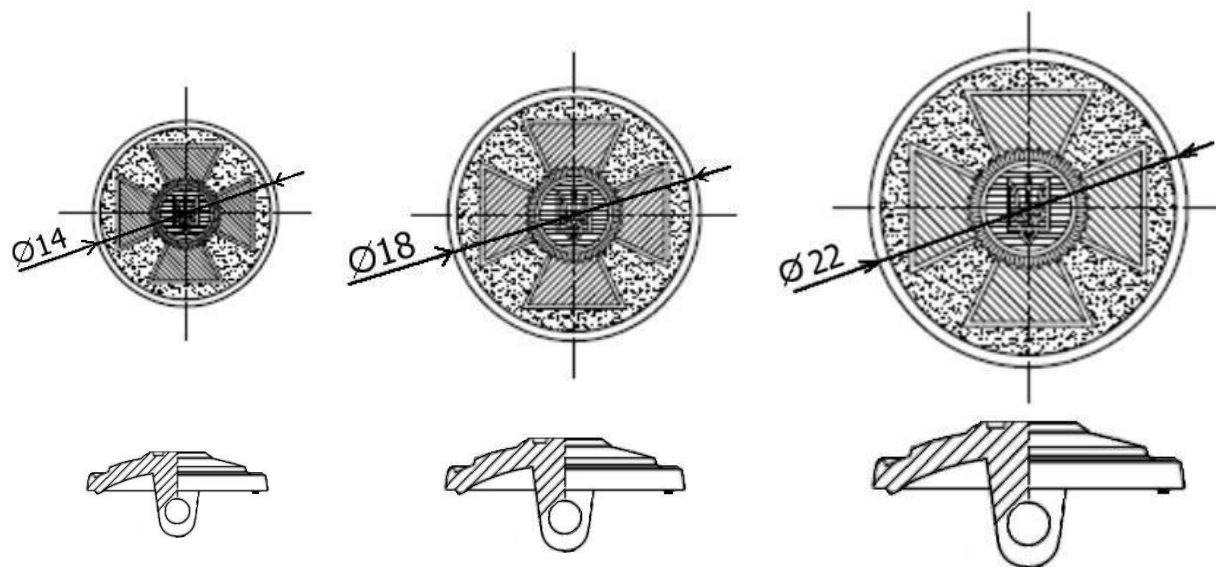


Рисунок Д1.1 – Схематичне зображення гудзиків з ніжною для кріплення до обмундирування методом пришивання

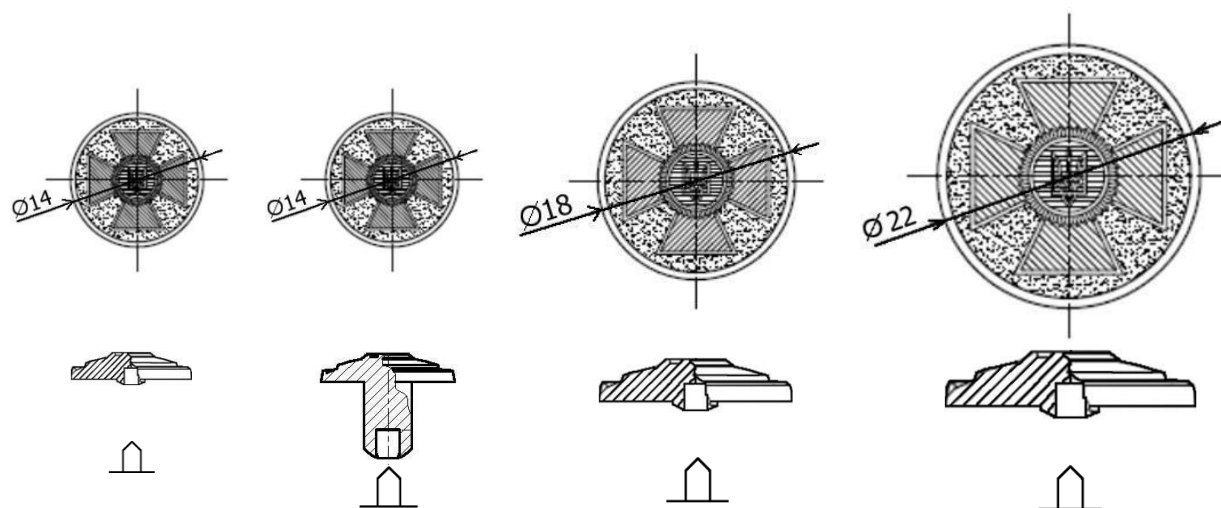


Рисунок Д1.2 – Схематичне зображення гудзиків з ніжною для кріплення до обмундирування методом “хольнітен”

ПОГОДЖЕНО

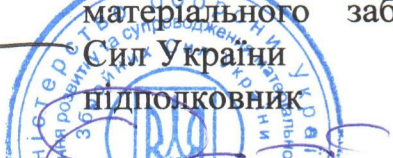
Начальник Тилу Командування Сил логістики Збройних Сил України генерал-майор


Юрій ГУСЛЯКОВ
“ 10 ” 06 2021 р.



ЗАТВЕРДЖУЮ

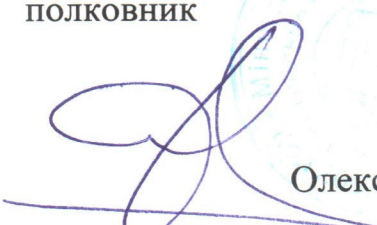
Тимчасово виконуючий обов'язки начальника Головного управління розвитку та супроводження матеріального забезпечення Збройних Сил України підполковник

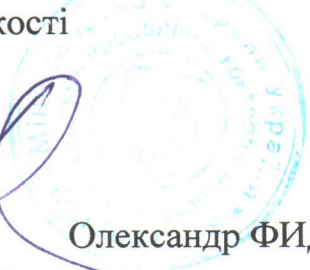

Роман КОЗУЛІН
“ 06 ” 06 2021 р.



ПОГОДЖЕНО

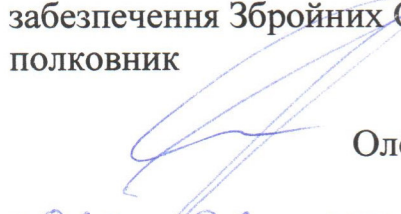
Тимчасово виконуючий обов'язки начальника Центрального управління контролю якості полковник


Олександр ФИДИНА
“ 02 ” 06 2021 р.



РОЗРОБЛЕНО

Виконуючий обов'язки начальника управління розвитку речового майна Головного управління розвитку та супроводження матеріального забезпечення Збройних Сил України полковник


Олександр ХМІЗ
“ 02 ” 06 2021 р.

Зміна № 1

до технічної специфікації Міністерства оборони України “Гудзики формені металеві” ТС А01ХJ.03526-106:2019 (01)

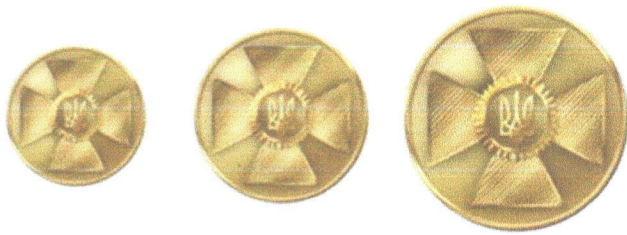
1. Перше речення третього абзацу пункту 3.1.1 викласти в такій редакції:

“На зовнішній стороні гудзиків тип 1 розташовано прямий рівносторонній хрест з розбіжними кінцями, сторони якого мають діагональне рельєфне штрихування справа наліво.”.

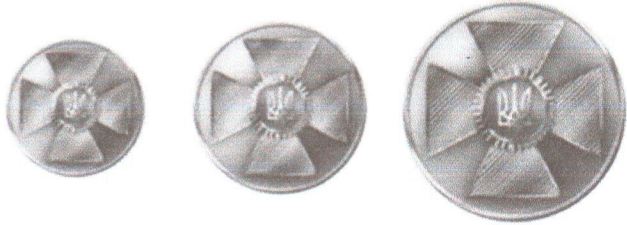
2. Пункт 3.1.1 доповнити після абзацу третього абзацом такого змісту:

“На зовнішній стороні гудзиків тип 2 розташовано головний гербовий знак Малого державного герба України – Тризуб, накладений на якір, поле гудзика вкрито горизонтальним рельєфним штрихуванням.”.

3. Зображення рисунку 1 викласти в такій редакції:



Золотавого кольору
(тип 1)



Темно-сірого
кольору (Тип 1)



Золотавого кольору
(тип 2)

Рисунок 1 – Зовнішній вигляд гудзиків