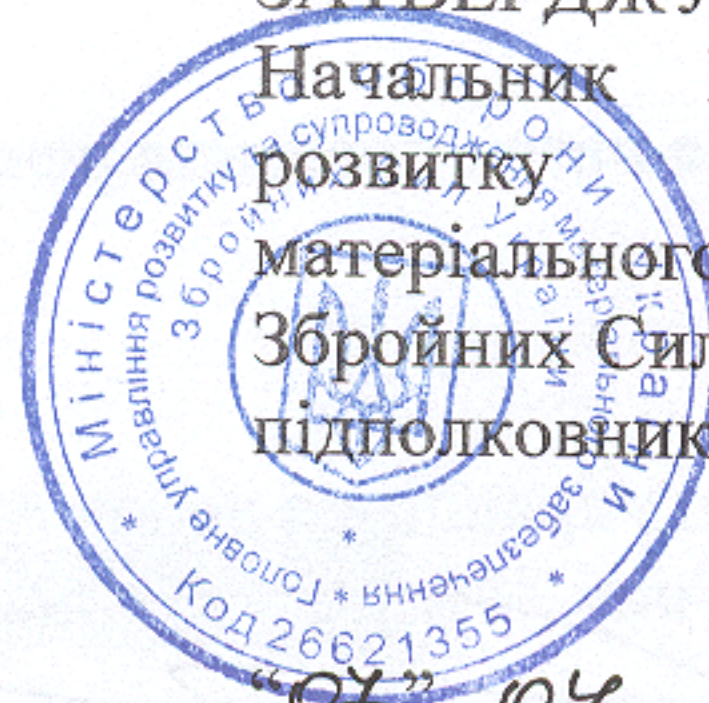


ЗАТВЕРДЖУЮ



Начальник Головного управління
розвитку та супроводження
матеріального забезпечення
Збройних Сил України
підполковник

Д.О.МАРЧЕНКО

“07” 04 2017 року

Технічний опис
“Мішок спальний”

На заміну “Мішок спальний”

Дата надання чинності 07.04.2017р

Без обмеження строку чинності

ПОГОДЖЕНО:

Начальник Тилу Збройних Сил
України
генерал-майор

І.Ю.ГАВРИЛЮК

“07” 04 2017 р.

ПЕРЕВІРЕНО

Начальник управління розвитку
речового майна – заступник
начальника Головного управління
розвитку та супроводження
матеріального забезпечення
Збройних Сил України
підполковник

Є.Г.ЄЛЬКІН

“07” 04 2017 р.

РОЗРОБЛЕНО

Заступник начальника управління
розвитку речового майна Головного
управління розвитку та
супроводження матеріального
забезпечення Збройних Сил України
полковник

О.Г.МЕГЕРЯ

“07” 04 2017 р.

ЗМІСТ:

1.	Зміст	2
2.	Зовнішній вигляд мішка спального	2
3.	Опис мішка спального	3
4.	Зовнішній вигляд чохла для мішка спального.	4
5.	Опис чохла для мішка спального.	4
6.	Таблиця вимірів в готовому вигляді	5
7.	Вимоги до використаних матеріалів	7
8.	Специфікація деталей крою	9
9.	Маркування	10

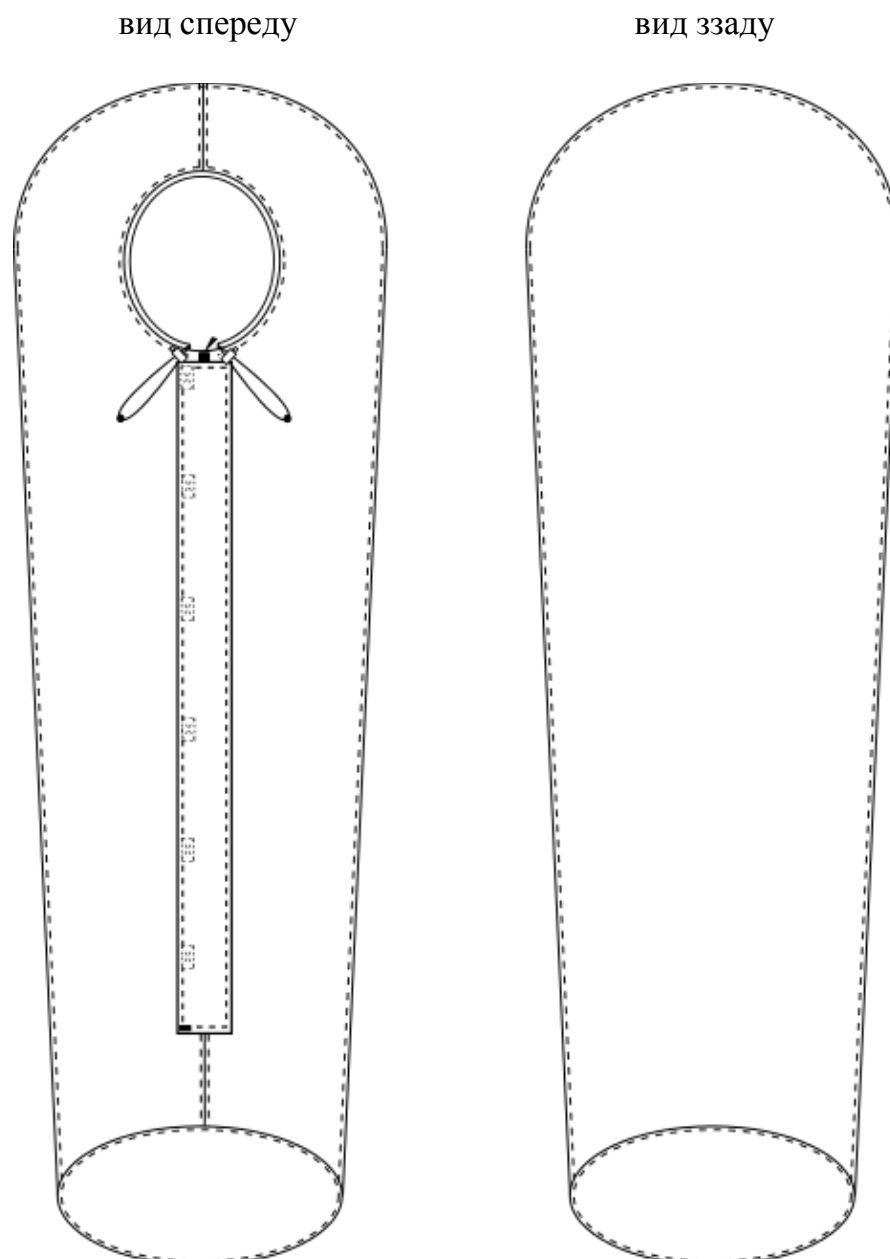
Цей технічний опис (ТО) поширюється на мішок спальний для військовослужбовців Збройних Сил України.

Основним замовником являється Міністерство Оборони України.

1. Технічний опис.

1.1 Мішки спальні за розмірами, асортиментом та матеріалами, зовнішнім виглядом та якістю виготовлення повинні відповідати вимогам цього технічного опису та зразку-еталону, затвердженому у встановленому порядку.

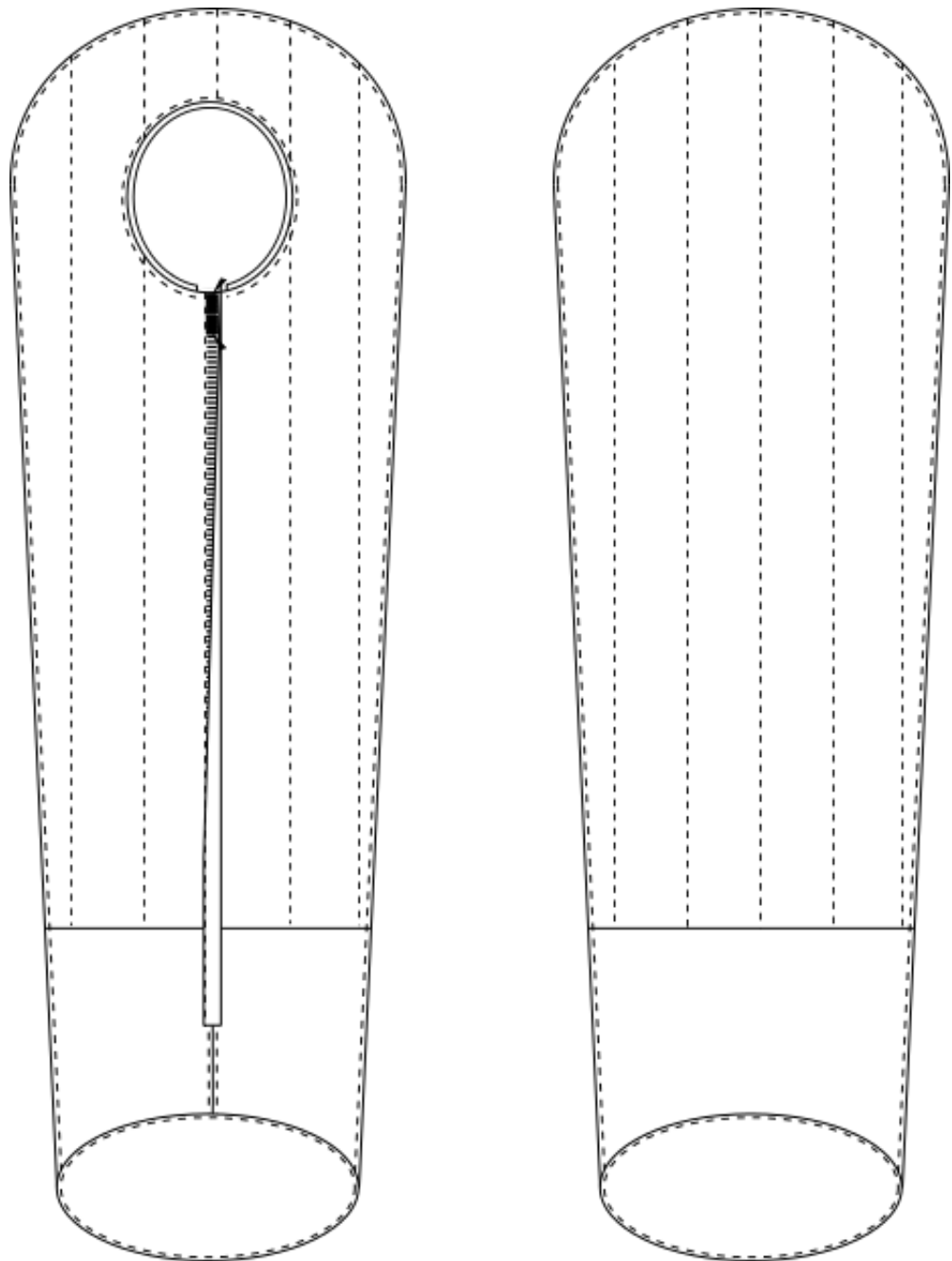
2. Зовнішній вигляд мішка спального



Малюнок 1. Зовнішній вигляд мішка спального

передня частина

задня частина



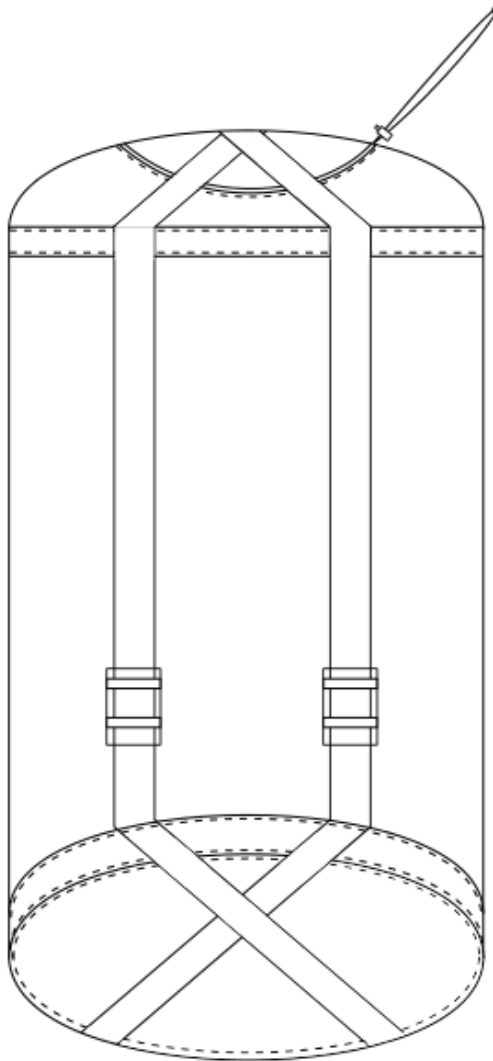
Малюнок 2. Внутрішня частина мішка спального.

3. Опис мішка спального

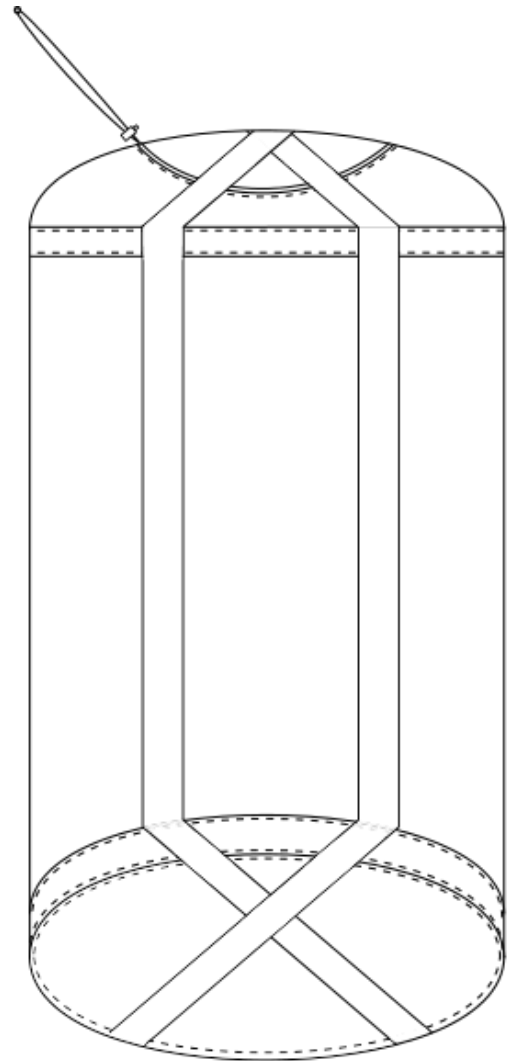
Мішок спальний (малюнки 1, 2) має передню та задню стінки з суцільнокроєним капюшоном та денцем по низу. Мішок спальний з центральною застібкою-блискавкою з двома двосторонніми бігунками, верхньою (утепленою) та нижньою вітрозахисними планками. Верхній вітрозахисний клапан застібається на 6 (шість) текстильних застібок. По кінцях настрочування верхнього вітрозахисного клапана встановлено закріпки. По лицьовому краю капюшона розміщені куліси, які регулюються

за допомогою шнура. Стягнення шнура регулюється фіксатором. В бігунки застібки-блискавки вставлена тасьма або шнур для полегшення застібання.

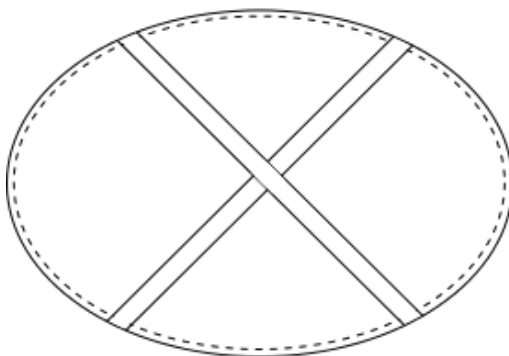
4. Зовнішній вигляд чохла для мішка спального



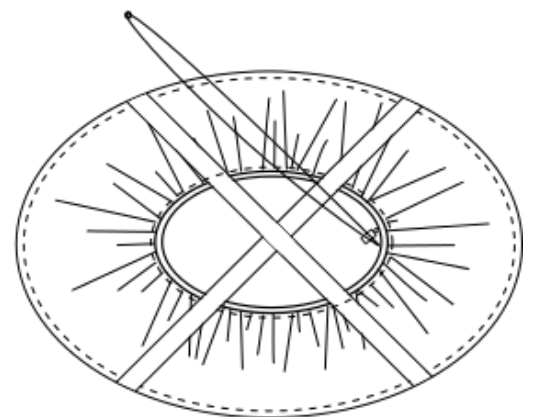
Вид ззаду



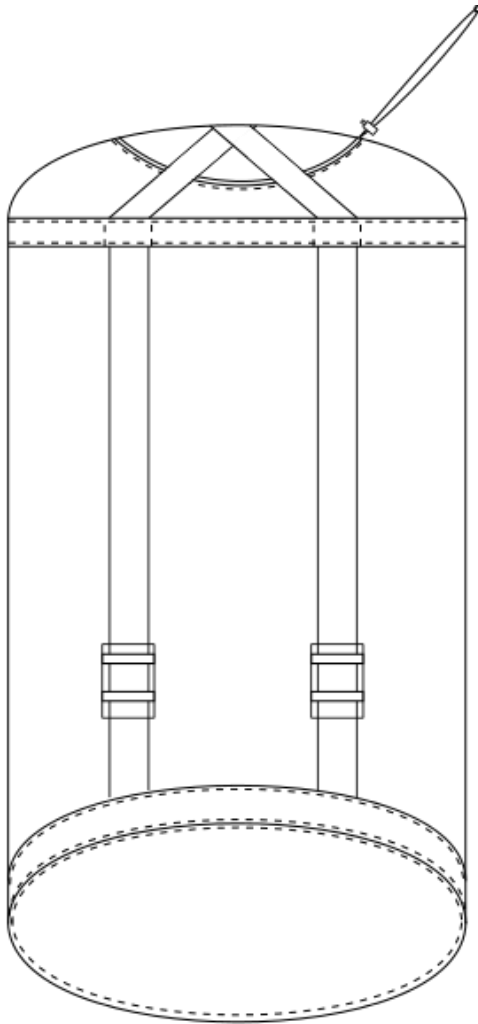
Вид спереду



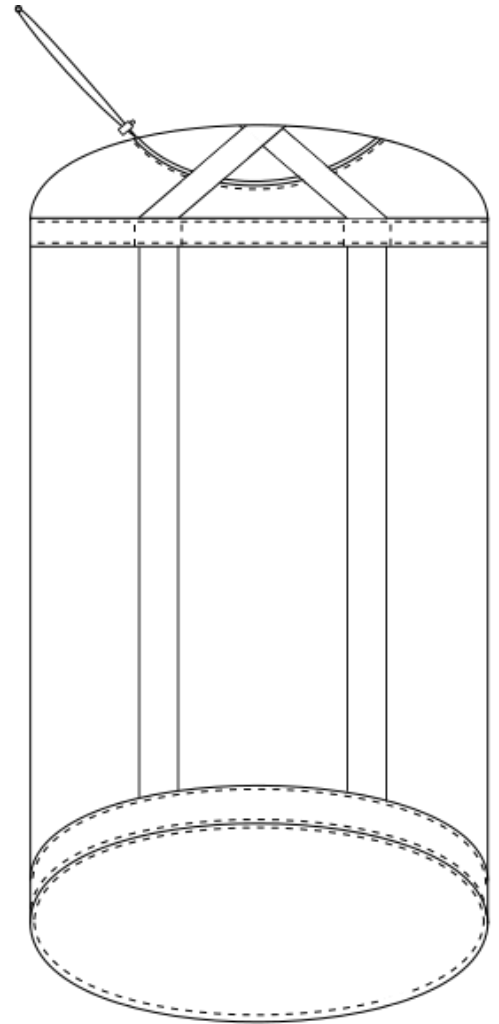
Вид знизу



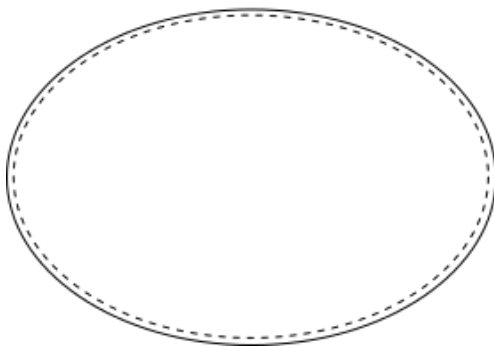
Вид згори



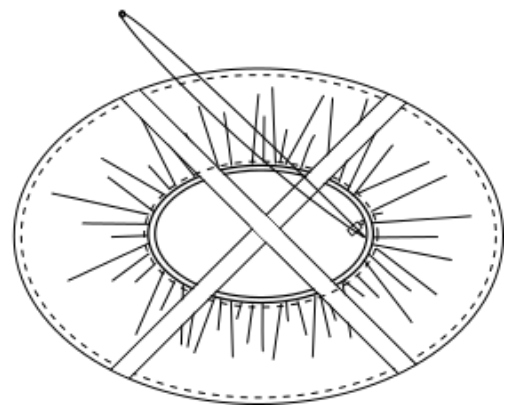
вид ззаду



вид спереду



вид знизу



вид згори

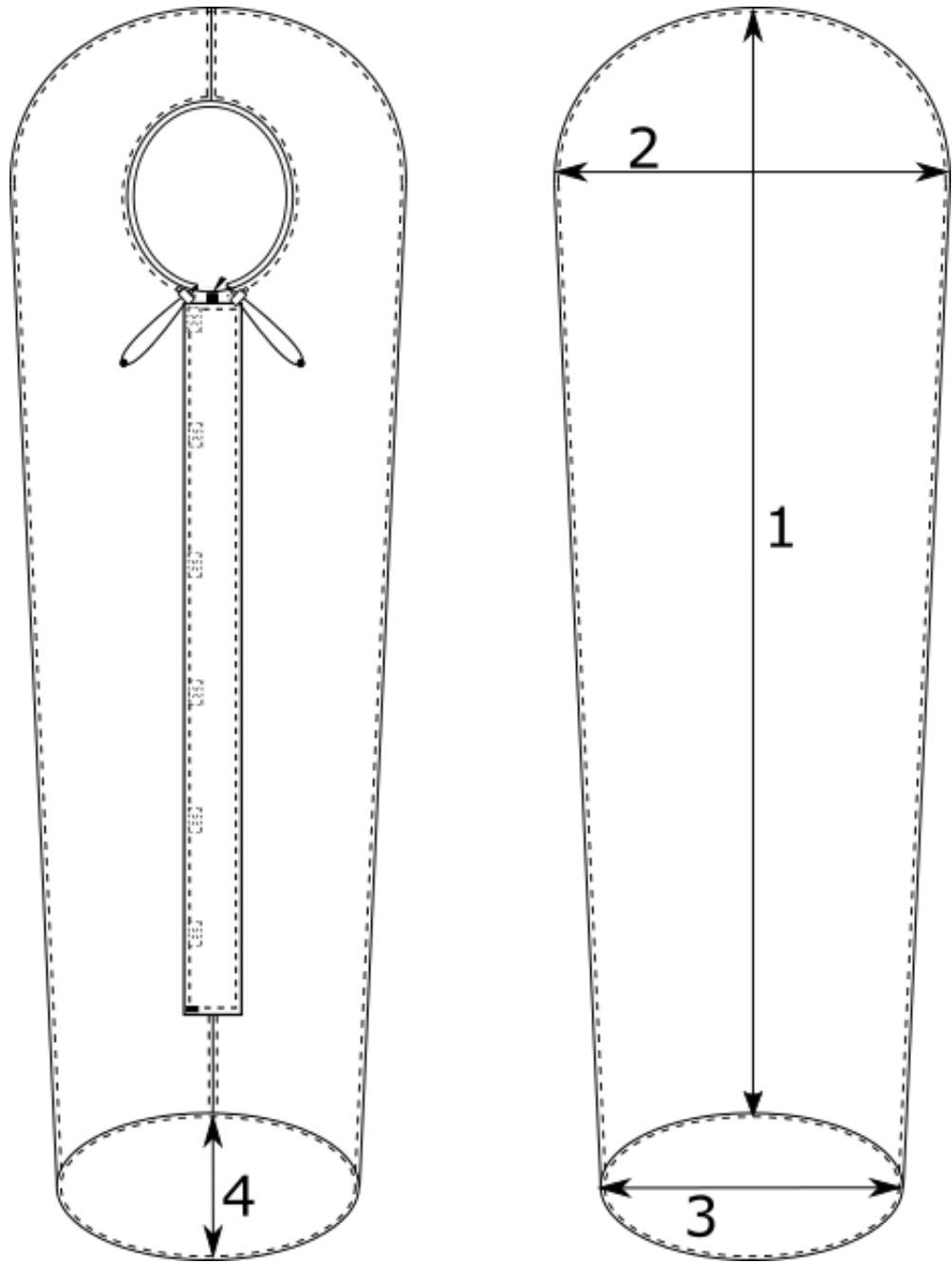
Малюнок 3. Зовнішній вигляд чохла для мішка спального.

5. Опис чохла для мішка спального.

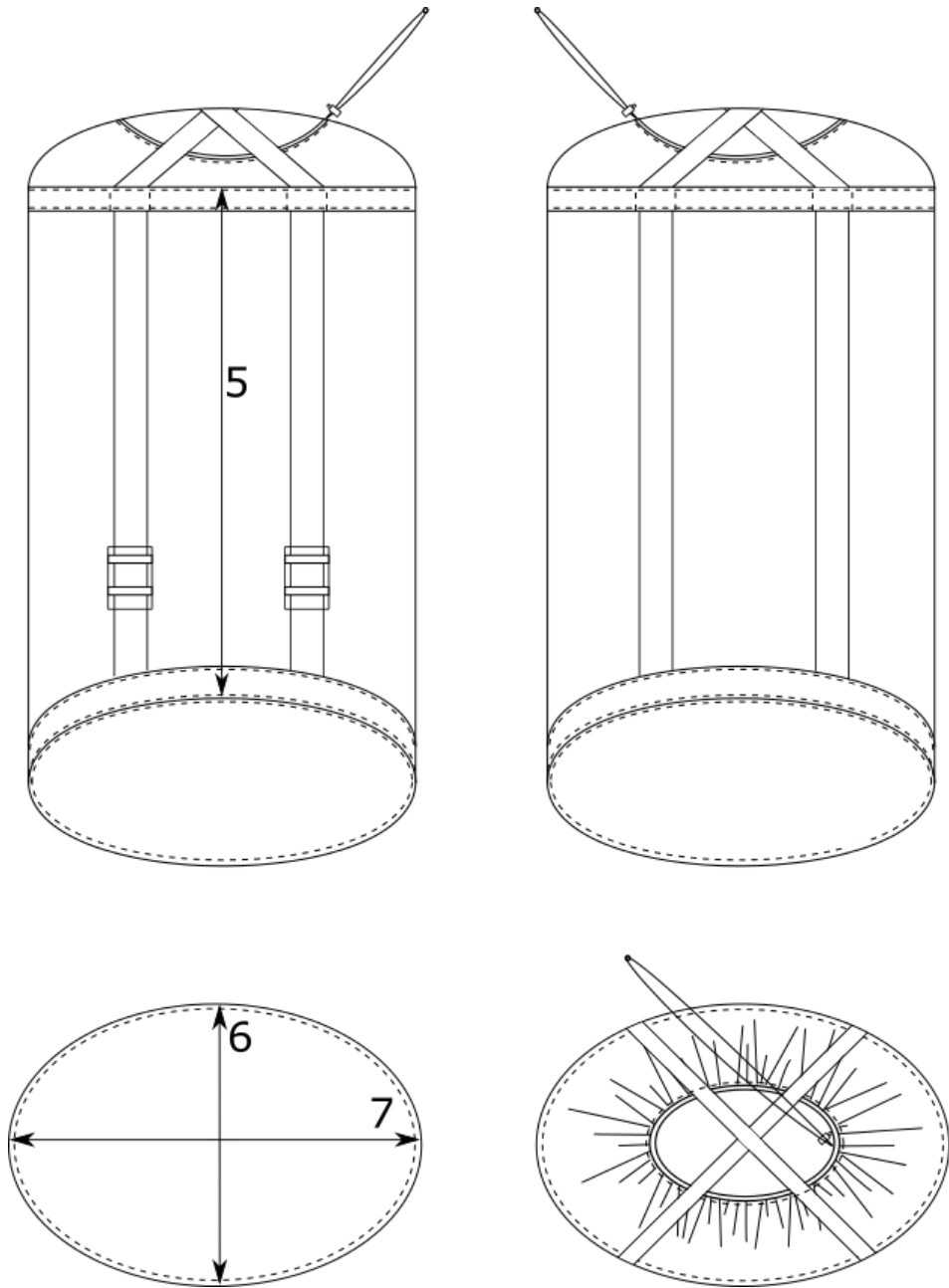
Чохол складається з бокової частини, денця та клапана. Зовні чохол по периметру зверху та низу зміцнений ременевою тасьмою. Верхній край чохла стягується шнуром з фіксатором. У шві вшивання верхнього краю чохла розміщений клапан. Лямки з ремінної тасьми для стягування чохла регулюються по довжині пластиковими пряжками-застібками типу “фастекс”.

6. Таблиця вимірів в готовому вигляді

№ виміру	Найменування виміру	Значення (см)	Допустиме відхилення (см)
1	Довжина мішка спального з урахуванням капюшона по середині задньої стінки	210,0	±5,0
2	Ширина мішка спального по верхньому краю передньої стінки	100,0	±3,0
3	Довжина денця мішка спального	63,0	±3,0
4	Ширина денця мішка спального	40,0	±3,0
5	Довжина чохла	63,0	±2,0
6	Ширина денця чохла	28,0	±1,0
7	Довжина денця чохла	40,0	±2,0



Малюнок 4. Виміри мішка спального.



Малюнок 5. Виміли чохла для мішка спального.

7. Вимоги до матеріалів

7.1 Основний матеріал виробу: гладкофарбована плащова тканина для верху спального мішка:

Склад тканини	Бавовна – 10 - 20% Поліестер – не менше 80%
Поверхнева густина, г/м ²	Не менше 190
Розривне навантаження смужки тканини 50x200 мм, Кгс За основою: За утком:	Не менше 100 Не менше 50
Зміна лінійних розмірів після мокрої обробки, % За основою: За утком:	Не більше -3,5 Не більше ±2
Стійкість фарбування до прання, бали	Не менше 4
Стійкість матеріалу до стирання	Не менше 4000 циклів
Водотривкість, мм водяного стовпа	Не менше 150

7.2. Тканина для чохла для спального мішка:

Склад тканини:	100% поліестер з 100% поліуретановим покриттям
Поверхнева густина, г/м ²	Не менше 130
Водотривкість, мм водяного стовпа	Не менше 600

7.3. Полотно трикотажне типу “фліс” для підкладки спального мішка:

Склад сировини:	Поліестер 100%
Поверхні матеріалу: лицьова/виворітна	велюр/велюр
Поверхнева щільність, г/м ²	Не менше 190

7.4. Полотно неткане об’ємне для утеплюючого шару спального мішка:

Склад сировини: Поліефірне волокно силіконізоване Бікомпонентне волокно	не менше 80% не більше 20%
Поверхнева густина, г/м ²	не менше 300

7.5. Застібка блискавка для застібання спального мішка:

Тип (розмір) застібки-блискавки	T8
Зусилля розриву замкнених ланок, не менше	370
Зусилля розриву замкнених ланок після напрацювання, не менше	350
Задане напрацювання, не менше	700
Зміна розмірів після прання, не більше	2
Стійкість забарвлення до прання, не менше	4
Стійкість забарвлення до сухого тертя, не менше	4

7.6. Тасьма текстильна для спального мішка та чохла:

Матеріал	100% поліамід або 100% поліпропілен
Ширина, мм	25±2
Товщина, мм	0,8-1,4
Розривне навантаження (відповідно до ДСТУ 2038), не менше, Н	1000

7.7. Текстильна застібка для застібання вітрозахисної планки:

Тип текстильної стрічки, гачків не менше	6.5 млн 200 ден.
Склад сировини, %: Поліамід (нейлон 6.6)	100
Міцність розшарування, Н/см не менше	1,5
Міцність розшарування після прання, Н/см не менше	1,3
Міцність розшарування, після 10000 циклів закриття-відкриття, Н/см не менше	0,65
Міцність на зсув після прання, Н/см не менше	6
Міцність на зсув після 10000 циклів закриття-відкриття, Н/см не менше	4
Стійкість пофарбування до прання, бали не менше	4
Зміна розмірів після прання, % не більше	±2

7.8. Шнур плетений для стягування капюшона та чохла:

Ширина, не менше мм.	5
Лінійна щільність шнура (100м), не менше	400
Розривне навантаження, Н не менше	500

7.9. Фіксатор для капюшона спального мішка та чохла:



Зусилля затиску пружини фіксатора ≥ 5 Н.

Примітка:

1. За згодою замовника при виготовленні мішка спального допускається застосування інших матеріалів і фурнітури, за якістю не нижче вказаних у таблиці.
2. Колір тканини верху, яка застосовується для виготовлення мішка спального, визначається замовником.
3. Колір фурнітури повинен гармонувати з кольором основної тканини.
4. Застібка-блискавка повинна мати два двосторонніх бігунка.

8. Специфікація деталей

№ пп	Найменування деталей	Кількість деталей крою	Примітка
1	Передня стінка	1	
2	Задня стінка	1	
3	Планка верхня утеплена	1	
4	Денце	1	
5	Куліса капюшона	1	
6	Планка нижня вітрозахисна	1	
ФЛІС			
1	Передня стінка	1	
2	Задня стінка	1	
ЧОХОЛ			
1	Бокова частина чохла		
2	Денце чохла		
3	Клапан чохла		

9. Маркування

Маркування мішка спального повинно відповідати вимогам ГОСТ 19159 та цього технічного опису.

В мішках спальних в лівий боковий шов підкладки на відстані 20,0 см від верхнього краю передньої стінки вшивається стрічка, на якій позначають назву підприємства-виробника, найменування виробу, назву нормативно-технічної документації, розміри та їх умовне позначення, місяць та рік виготовлення, символи за доглядом виробу відповідно ДСТУ 2122.

В чохлах під підгин верхнього зрізу по середині клапана вшивається стрічка, на якій позначають назву підприємства-виробника, найменування виробу, розміри та їх умовне позначення, місяць та рік виготовлення.

Особливі вимоги до маркування встановлюються замовником.