

ПОГОДЖЕНО  
Заступник Міністра оборони України  
генерал-лейтенант

ЗАТВЕРДЖУЮ  
Міністр оборони України  
генерал армії України



І.В. ПАВЛОВСЬКИЙ



С.Т. ПОЛТОРАК

" 12 " 05 2016 р.

" 12 " 05 2016 р.

Костюм вітровологозахисний демісезонний – КВВД, ШВВД

ТЕХНІЧНІ УМОВИ  
ТУ 14.1-102-00034022-2016

Уведено вперше  
Дата надання чинності 13.05.2016  
Без обмеження строку чинності

ПОГОДЖЕНО  
Начальник Тилу Збройних Сил України  
полковник

РОЗРОБЛЕНО  
Начальник Центру розвитку та супроводження матеріального забезпечення Збройних Сил України підполковник



І.Ю. ГАВРИЛЮК

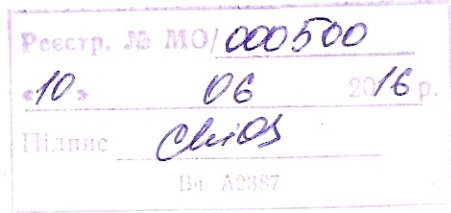


Д.О.МАРЧЕНКО

" 12 " 05 2016 р.

" 12 " 05 2016 р.

ПОГОДЖЕНО  
Начальник Центрального санітарно-епідеміологічного управління Міністерства оборони України  
майор медичної служби



С.Л. ЛИТОВКА

" 12 " 05 2016 р.

ПОГОДЖЕНО  
Начальник Центру стандартизації та кодифікації Міністерства оборони України  
полковник



О.Ю. КУМЕДА

" 12 " 05 2016 р.

Підп. та дата  
Зам. інв. №  
Інв. № дубл.  
Підп. та дата  
Інв. № підл.

ПОГОДЖЕНО  
Заступник Міністра оборони України  
керівник апарату  
генерал-лейтенант

ЗАТВЕРДЖУЮ  
Міністр оборони України  
генерал армії України



О.В. ДУБЛЯН



С.Т. ПОЛТОРАК

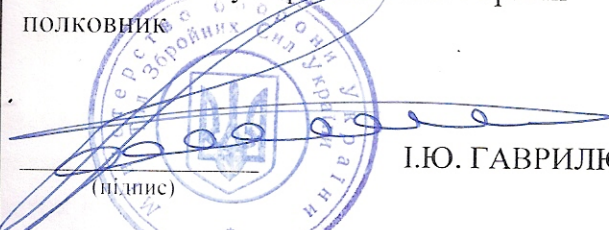
ТУ 14.1-102-00034022-2016

СПОВІЩЕННЯ ПРО ЗМІНИ № 1  
Костюм вітровологозахисний демісезонний – КВВД,ШВВД

Дата надання чинності 04.07.2016  
Без обмеження строку чинності

ПОГОДЖЕНО  
Начальник Тилу Збройних Сил України  
полковник

РОЗРОБЛЕНО  
Начальник Центру розвитку та  
управління матеріального  
забезпечення Збройних Сил України  
полковник



І.Ю. ГАВРИЛЮК



Д.О.МАРЧЕНКО

"04" 07 2016 р.

"04" 07 2016 р.

ПОГОДЖЕНО  
Начальник Центрального санітарно-  
епідеміологічного управління Міністерства  
оборони України  
майор медичної служби

Реєстр. № МО 000500/01  
«04» 07 2016 р.  
Підпис [Signature]  
Вч А2387



С.Л. ЛИТОВКА

"04" 07 2016 р.

ПОГОДЖЕНО  
Начальник Центру стандартизації та  
кодифікації Міністерства оборони України  
полковник



О.Ю. КУМЕДА

"04" 07 2016 р.

Підп. та дата  
Зам. інв. №  
Інв. № дубл.  
Підп. та дата  
Інв. № підп.

# ЗМІСТ

Зміст	С.
Загальні положення	3
1 Технічні вимоги	4
1.1 Технічні характеристики виробу	4
1.2 Комплект поставки	4
2 Основні параметри	4
2.1 Види комплекту	4
2.2 Розміри комплекту	4
2.3 Конструкція комплекту	5
2.4 Зовнішній вигляд	6
2.5 Лінійні виміри	8
2.6 Вимоги до матеріалів	8
2.7 Основні вимоги до виготовлення виробу	9
2.8 Маркування	10
2.9 Пакування	12
3 Санітарно-гігієнічні вимоги	13
4 Вимоги екологічної безпеки	13
5 Правила приймання	13
6 Методи контролю	13
7 Транспортування та зберігання	13
8 Гарантії виробника	14
Додаток А1 Перелік документів, на які є посилання	15
Додаток А2 Національні номенклатурні номери виробу	18
Додаток Б1 Лінійні виміри виробу	19
Додаток Б2 Позначення деталей виробу	27
Додаток В Вимоги до матеріалів	30
Додаток Г1 Відповідність розмірів виробу розмірам НАТО	33
Додаток Г2 Вимоги до фіксатора шнура	34
Аркуш реєстрації змін	35

Підп. та дата	
Зам. інв. №	
Інв. № дубл	
Підп. та дата	
Інв. № правд.	

<b>ТУ 14.1-102-00034022-2016</b>				
Змін	Лист	№ докум.	Підп.	Дата
	Розроб.	Малій А.О.		
	Перев.	Головкова О.		
	Нач. від.	Єлькін.Є.Г.		
	Н. контр.			
	Затв.	Марченко Д.О.		
<b>Костюм вітровологозахисний демісезонний КВВД, ШВВД</b>			Літ.	Аркуш
			2	35
<b>МО України</b>				

## ЗАГАЛЬНІ ПОЛОЖЕННЯ

Ці технічні умови (далі - ТУ) поширюються на Куртку та Штани костюму вітровологозахисного демісезонного (далі за текстом – комплект ), скорочено: куртка - КВВД, штани –ШВВД, а також на їх складові частини та матеріали.

Комплект входить до складу бойового єдиного комплекту (БЄК) військовослужбовців Збройних Сил України та призначений для експлуатації військовослужбовцями Збройних Сил України, інших військових формувань, правоохоронних органів.

Призначений для експлуатації в польових умовах та в пунктах постійної дислокації для захисту військовослужбовців від впливу атмосферних опадів.

Основним замовником є Міністерство оборони України.

Виготовляється у семи розмірах, трьох зростах та п'яти видах.

Національні номенклатурні номери (скорочено - ННН) виробу наведені в Додатку А2.

Ці ТУ не можуть бути повністю або частково відтворені, тиражовані і поширені організаціями або приватними особами без дозволу Міністерства оборони України.

Ці ТУ придатні для цілей оцінки відповідності.

Технічні умови ТУ 14.1-102-00034022-2016 підлягають регулярній перевірці, але не рідше одного разу на п'ять років після надання їм чинності чи останньої перевірки, якщо не виникає потреби перевірити їх раніше у разі прийняття нормативно-правових актів, відповідних національних (міждержавних) стандартів та інших нормативних документів, якими регламентовано інші вимоги, ніж ті, що встановлені у цих ТУ.

Приклад запису позначення виробу при замовленні:

« Костюм вітровологозахисний демісезонний – КВВД/ШВВД розмір/зріст X/Y вид Z» ТУ 14.1-102-00034022-2016. Де «X/Y» – обхват грудей/зріст виробу відповідно до пункту 2.2 цих ТУ, « Z» – вид виробу відповідно до пункту 2.1 цих ТУ.

					ТУ 14.1-102-00034022-2016	Арк.
						3
Змін.	Арк.	№ докум.	Підп.	Дата		

## 1 Технічні вимоги

### 1.1 Технічні характеристики виробу

Комплект (див. рис. 1) за конструкцією, розмірами, зовнішнім виглядом, номенклатурою матеріалів та якістю виготовлення повинен відповідати вимогам цих ТУ та зразку-еталону, затвердженому в установленому порядку згідно з ВСТ 01.301.001.

### 1.2 Комплект поставки

Комплект поставляється з пакувальним чохлам, призначеним для зберігання комплекту.

## 2 Основні параметри

### 2.1 Види комплекту

Комплект виготовляється в п'яти видах, які відрізняються один від одного кольором зовнішнього шару. Види комплекту визначені у Таблиці 2.1.

Таблиця 2.1 — Варіанти кольорів виконання комплекту

Вид виробу	Назва кольору	
	Колір	Варіант: Pantone
Вид 1	MM-Varan ЗСУ	-
Вид 2	MM-14	-
Вид 3	FS 20150 Coyote 476/498	PANTONE TPX: 19-1034; 18-0840; 18-0832; 18-0830
Вид 4	FS 34089/34151 Olive green	PANTONE TPX: 19-0419; 18-0322; 18-0426
Вид 5	FS 37030 Black	PANTONE TPX: 19-5708

**Примітка.** Комплекти інших видів (кольорів) можуть виготовлятися за вимогою замовника.

### 2.2 Розміри комплекту

За розмірами комплект повинен відповідати Таблиці 2.2. цих ТУ. Відсоткове співвідношення розмірів комплекту, які замовляються, встановлюється замовником.

Таблиця 2.2 — Позначення розмірів комплекту

Зріст, см	Обхват грудей, см (розмір)						
	78-86 (XS)	86-94 (S)	94-102 (M)	102-110 (L)	110-118 (XL)	118-126 (2XL)	126-134 (3XL)
149-167 (short)	XS/S <sup>2)</sup>	S/S <sup>2)</sup>	M/S <sup>2)</sup>	L/S <sup>2)</sup>	XL/S <sup>2)</sup>	- <sup>1)</sup>	- <sup>1)</sup>
167-185 (regular)	- <sup>1)</sup>	S/R <sup>3)</sup>	M/R <sup>3)</sup>	L/R <sup>3)</sup>	XL/R <sup>3)</sup>	2XL/R <sup>3)</sup>	3XL/R <sup>3)</sup>
185-203 (long)	- <sup>1)</sup>	- <sup>1)</sup>	M/L <sup>4)</sup>	L/L <sup>4)</sup>	XL/L <sup>4)</sup>	2XL/L <sup>4)</sup>	3XL/L <sup>4)</sup>

**Примітка 1.** Комплекти інших розмірів та зростів можуть виготовлятися за вимогою замовника.

**Примітка 2.** XS/S – extra-small/short, S/S – small/short, M/S – medium/short, L/S – large/short, XL/S – extra-large/short;

**Примітка 3.** S/R – small/regular; M/R – medium/regular; L/R – large/regular; XL/R – extra-large/regular, 2XL/R – 2 extra large/regular; 3XL/R – 3 extra large/regular;

**Примітка 4.** M/L – medium/long; L/L – large/long; XL/L – extra-large/long; 2XL/L – 2 extra-large/long; 3XL/L – 3 extra-large/long;

										Арк.
										4
Змін.	Арк.	№ докум.	Підп.	Дата	ТУ 14.1-102-00034022-2016					

## 2.3 Конструкція комплекту

### а) конструкція куртки костюму вітровологозахисного демісезонного (далі виріб 1)

2.3.1 За конструкцією виріб 1 (див. рис.1, 2 ) є курткою з тканини поліефірної з поліуретановим покриттям (водовідштовхувальної), набивної, шліфованої.

2.3.2 Виріб 1 прямого силуету, складається з пілочок, спинки, рукавів, капюшона, коміра-стояка, планок.

2.3.3 Виріб 1 з центральною внутрішньою бортовою застібкою – «блискавка» з двома бігунками, яка переходить на комір-стояк. В отвори бігунків замкнутою петлею вставлена текстильна тасьма, шириною (8-10) мм.

2.3.4 Застібка – «блискавка» нашита на планку, до нижньої частини застібки – блискавки нашита текстильна тасьма довжиною (50±5) мм для запобігання пошкодження по низу.

2.3.5 Застібку – «блискавка» прикривають дві (верхні та нижні) вітровологозахисні планки, які застібаються за допомогою текстильної застібки.

2.3.6 Край нижньої планки підгнуто на лицьову сторону на (5±2) мм та закріплено за допомогою п'яти закріпок які розташовані на однаковій відстані одна від одної (див. рис.Б1.6).

2.3.7 На лівій пілочці під верхньою вітровологозахисною планкою (на рівні лінії грудей ) розташовано внутрішній отвір для полегшення проникнення до нижнього шару одягу, який застібається на текстильну застібку.

2.3.8 Спинка пряма суцільнокроєна.

2.3.9 Низ виробу оброблено швом впідгін з закритим зрізом шириною (25±2) мм.

2.3.10 Рукава «реглан» одношовні. Низ рукавів оброблено швом упідгін із закритим зрізом шириною (25±2) мм, одночасно вставляючи в середину еластичну текстильну тасьму.

2.3.11 Капюшон складається з двох частин. Вільний край капюшона оброблений швом упідгін із закритим зрізом шириною (25±2) мм. Капюшон регулюється за допомогою еластичного шнура і фіксаторів, кінці шнура виходять назовні через отвори у вигляді петель або отвори оброблені металевими люверсами з внутрішнім діаметром (4-6) мм та закріплені наконечниками.

2.3.12 В шві вшивання капюшона до горловини, посередині між капюшоном та коміром-стояком розташовано вішак з основної тканини виробу 1.

2.3.13 По верхнім краям бокових сторін пілочок та спинки (під пахвами) розташовані вентиляційні отвори у вигляді петель або отвори оброблені металевими люверсами з внутрішнім діаметром (4-6) мм.

### б) конструкція штанів костюму вітровологозахисного демісезонного (далі виріб 2)

2.3.14 За конструкцією виріб 2 (див. рис.1, 2 ) є штанами з тканини поліефірної з поліуретановим покриттям (водовідштовхувальної), набивної, шліфованої.

2.3.15 Виріб 2 без бокових швів, із суцільнокроєним поясом, обробленим з внутрішньої сторони нижнім поясом, шириною (40±2) мм, з основної тканини. У середину поясу протягнуто еластичну тасьму.

2.3.16 Для додаткового регулювання обхвату талії ззовні пояса через отвори у вигляді петель або отвори оброблені металевими люверсами, з внутрішнім діаметром(4-6) мм, протягнутий плетений поліамідний шнур з фіксаторами і наконечниками.

2.3.17 По бокам виробу 2, понизу нашити застібка – «блискавка» для регулювання ширини штанини. Горішній та нижні краї застібки- блискавки оброблені текстильною тасьмою.

2.3.18 Низ штанів оброблено швом упідгін із закритим зрізом на відстані (25±5) мм від краю.

					ТУ 14.1-102-00034022-2016	Арк.
						5
Змін.	Арк.	№ докум.	Підп.	Дата		

**в) конструкція пакувального чохла костюму вітровологозахисного демісезонного**

2.3.19 Пакувальний чохол прямокутної форми з хомутиками для кріплення.

2.3.20 Вільний край чохла оброблений швом упідгин з закритим зрізом, всередину якого протягнутий плетений поліамідний шнур з фіксаторами. Кінці якого оброблені термічним способом та виходять на зовні з внутрішньої сторони через отвір.

**2.4 Зовнішній вигляд**

За зовнішнім виглядом виріб повинен відповідати зразку-еталону та вигляду на рисунку 1,2.

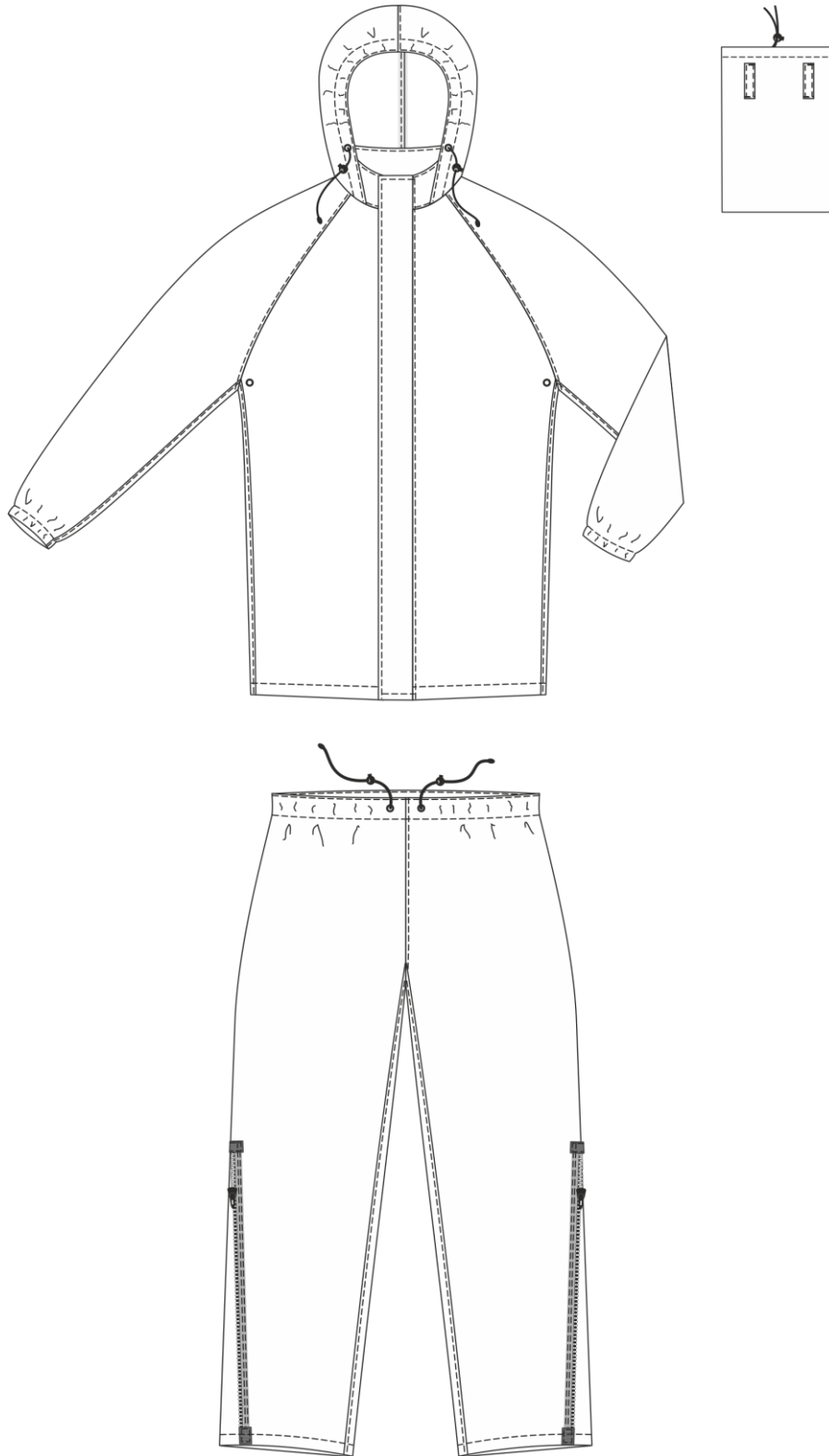


Рисунок 1 — Зовнішній вигляд спереду комплекту та чохла

					ТУ 14.1-102-00034022-2016	Арк.
Змін.	Арк.	№ докум.	Підп.	Дата		6

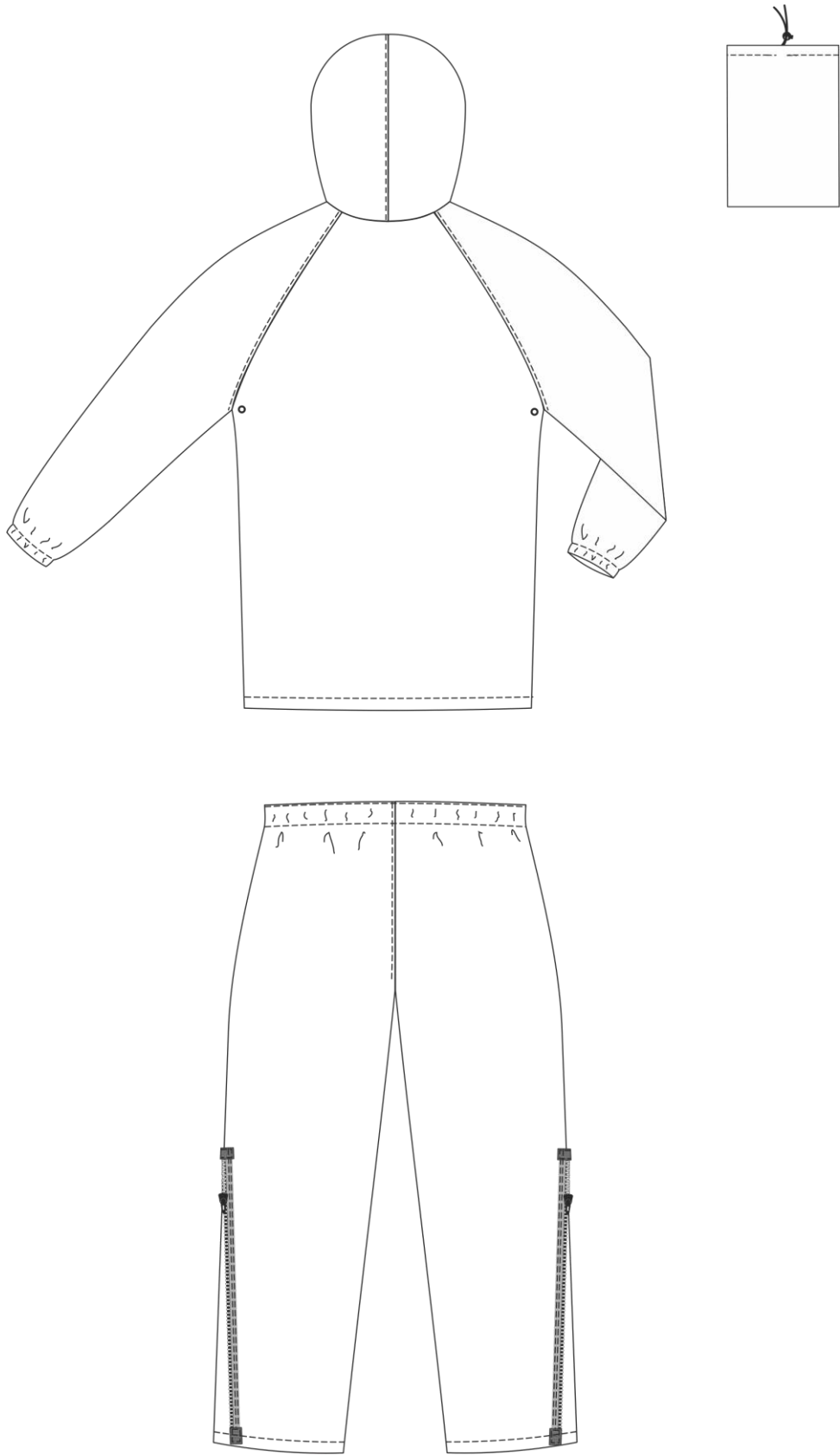


Рисунок 2 — Зовнішній вигляд ззаду комплекту та чохла

					ТУ 14.1-102-00034022-2016	Арк.
Змін.	Арк.	№ докум.	Підп.	Дата		7



## 2.5 Лінійні виміри

2.5.1 За лінійними вимірами виріб 1 повинен відповідати вимірам, наведеним у Таблиці Б1.1 Додатку Б1.

2.5.2 За лінійними вимірами виріб 2 повинен відповідати вимірам, наведеним у Таблиці Б1.2 Додатку Б1.

2.5.3 За лінійними вимірами пакувальний чохол повинен відповідати вимірам, наведеним у Таблиці Б1.3 Додатку Б1.

## 2.6 Вимоги до матеріалів

2.6.1 Основним матеріалом виробу є тканина поліефірна з поліуретановим покриттям (водовідштовхувальна), набивна, шліфувана. За якісними показниками матеріал повинен відповідати вимогам, що наведені у Таблиці В.1 Додатку В.

2.6.2 Застібки–«блискавка», які використовуються у виробі, повинні відповідати за фізико-механічними та фізико-хімічними показниками вимогам, які наведені у Таблиці В.2 Додатку В.

2.6.3 Текстильна застібка, яка застосовується у виробі, шириною  $(25\pm 2)$ мм, повинна відповідати вимогам, які наведені у Таблиці В.3 Додатку В.

2.6.4 Тасьма репсова шириною  $(23-25)$  мм та  $(8-10)$  мм, яка застосовується у виробі повинна відповідати вимогам ДСТУ 2038

2.6.5 Плетений поліамідний шнур  $(4-6)$  мм, який застосовується у виробі повинен відповідати вимогам ДСТУ 3402. Краї шнура в обов'язковому порядку обробляються (термічним способом) для запобігання осипання.

2.6.6 Шнур еластичний діаметром  $(3-4)$  мм повинен відповідати вимогам ГОСТ 6467.

2.6.7 Еластична тасьма, яка використовується у виробу, шириною  $(30\pm 2)$  мм та  $(20-25)$  мм повинна відповідати вимогам ДСТУ 2038.

2.6.8 Для герметизації швів виробу 1 та виробу 2 використовується герметична стрічка, шириною  $(20-22)$  мм.

2.6.9 Фіксатор шнура одинарний виготовляється з поліформальдегіду (ацеталю, ПОМ) або поліаміду (нейлону 6, 6.6), повинен відповідати вимогам, які наведені у відповідно Додатку Г1.

2.6.10 Наконечник шнура виготовляється з поліформальдегіду (ацеталю, ПОМ) або поліаміду (нейлону 6, 6.6).

2.6.11 Люверс дренажного отвору вироблено з кольорового металу, з внутрішнім діаметром  $(4-6)$  мм.

2.6.12 Всі шви виконуються армованими поліефірними або поліамідними нитками в тоні, який гармонує з кольором основного матеріалу, щільністю не нижче 50 текс. та відповідати вимогам Таблиці В.4 Додатку В та вимогам ГОСТ 6309.

2.6.13 Пакувальний чохол вироблено з основної тканини за якісними показниками матеріал повинен відповідати вимогам, що наведені у Таблиці В.1 Додатку В.

2.6.14 Всі елементи виробу мають тон основного кольору або знаходяться в його кольоровій гамі.

2.6.15 Відхилення кольорів виробу або деяких з компонентів виробу мають бути погоджені та затверджені замовником.

2.6.16 За згодою замовника, при виготовленні виробу, допускається застосування інших матеріалів, за якістю не нижче перелічених в пункті 2.6 та вказаних у Додатку В.

2.6.17 Замовник може висувати додаткові вимоги до якості матеріалу.

					ТУ 14.1-102-00034022-2016	Арк.
						8
Змін.	Арк.	№ докум.	Підп.	Дата		

## 2.7 Основні вимоги до виготовлення та готового виробу

2.7.1 Вироби виготовляють відповідно до вимог цих ТУ.

2.7.2 Класифікація та види стібків, строчок і швів, що застосовуються для виготовлення виробу - згідно з ДСТУ ISO 4916. Всі кінці швів, а також розриви швів, фіксуються зворотним стібком.

2.7.3 Шви зшивання деталей виконують прямою однолінійною човниковою строчкою (код стібка 301, згідно ДСТУ ISO 4916), частота 3-4 стібка на 10 мм.

2.7.4 По рукавно-бокових швам, швам вшивання рукавів, капюшону виробу 1 прокладені оздоблювальні строчки (код стібка 301, згідно ДСТУ ISO 4916), частота 3-4 стібка на 10 мм.

2.7.5 По середньому та кроковим швам виробу 2 прокладені оздоблювальні строчки (код стібка 301, згідно ДСТУ ISO 4916), частота 3-4 стібка на 10 мм.

2.7.6 Оздоблювальні строчки прокладаються на відстані (1-2) мм. від краю.

2.7.7 Оздоблювальні строчки по краям вітровологозахисних планок прокладаються на відстані (5±1) мм. від краю.

2.7.8 Текстильна застібка настрочується шириною (1-2) мм.

2.7.9 По краю борту виробу 1 вздовж застібки-“блискавка” прокладається подвійна оздоблювальна строчка на відстані (1-2) мм та (5±1) мм.

2.7.10 Рукавно-боковий шов, шов вшивання рукава в пройму, шви пришивання планок до пілочок, шов з'єднання бокових частин капюшона, шов вшивання капюшона в горловину виробу 1 з внутрішньої сторони проклеюються спеціальною герметичною стрічкою. Зшивні шви можуть бути виконані зварювальним методом (згідно ГОСТ 22944).

2.7.11 Середній та крокові шви виробу 2 з внутрішньої сторони проклеюються спеціальною герметичною стрічкою. Зшивні шви можуть бути виконані зварювальним методом (згідно ГОСТ 22944).

2.7.12 Зрізи зшивання пакувального чохла виконують прямою однолінійною човниковою строчкою (код стібка 301, згідно ДСТУ ISO 4916), частота 3-4 стібка на 10 мм.

2.7.13 Верхній край чохла оброблено швом впідгін з закритим зрізом однолінійною човниковою строчкою (код стібка 301, згідно ДСТУ ISO 4916), на відстані (15±2) мм. від краю, частота 3-4 стібка на 10 мм..

2.7.14 В правий боковий шов зшивання пакувального чохла вшита етикетка для нанесення особистих даних шириною (3,5±2) мм, висотою (1,5±2) мм. Етикетка не містить інформації.

2.7.15 Вироби виготовляються без поділу на гатунки, при цьому повинен відповідати вимогам, що пред'являються до виробів першого гатунку.

2.7.16 При узгодженні з замовником допускається змінювати методи обробки без зміни зовнішнього вигляду і параметрів виробів.

2.7.17 Комплект повинен використовуватися відповідно до призначення, зазначеного в цих ТУ.

					ТУ 14.1-102-00034022-2016	Арк.
						9
Змін.	Арк.	№ докум.	Підп.	Дата		

## 2.8 Маркування

2.8.1 Маркування виробу повинно відповідати вимогам цих ТУ та вимогам ГОСТ 19159 та ГОСТ 14192.

2.8.2 Для маркування готового комплексу повинні застосовуватися:

- етикетка виробу 1;
- етикетка виробу 2;
- товарний ярлик;
- пакувальний лист (для групи спакованих виробів).

2.8.3 Етикетки виробів (див. рис. 3, 4.) містять наступну інформацію:

- емблема Збройних Сил України;
- назва виробу 1;
- скорочена назва;
- розмір виробу;
- ННН: (національний номенклатурний номер);
- вид виробу;
- сировинний склад;
- номер договору/контракту МОУ, дата у форматі – дд.мм.рррр;
- номер партії;
- дата виготовлення у форматі - мм.рррр (мм - номер місяця, рррр - рік);
- назва виробника, країна виробництва;
- символи по догляду за текстильними виробами згідно з ДСТУ ISO 3758;
- напис «ВЛАСНІСТЬ ЗБРОЙНИХ СИЛ УКРАЇНИ НЕ ДЛЯ ПРОДАЖУ».

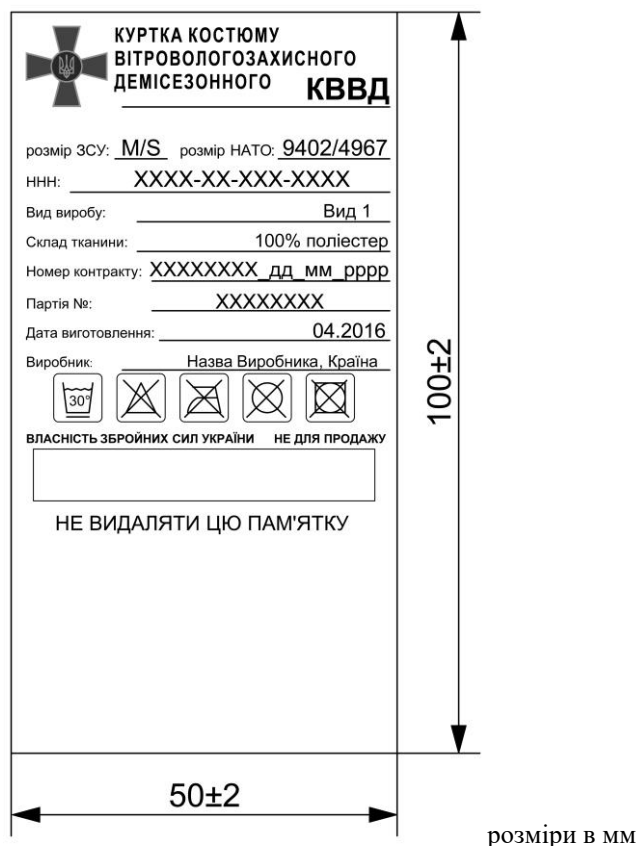
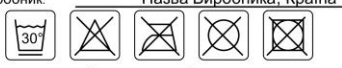


Рисунок 3 — Зовнішній вигляд етикетки виробу 1 та її розміри

					ТУ 14.1-102-00034022-2016	Арк.
Змін.	Арк.	№ докум.	Підп.	Дата		10

 <b>ШТАНИ КОСТЮМУ ВІТРОВОЛОГОЗАХИСНОГО ДЕМІСЕЗОННОГО ШВВД</b>	
розмір ЗСУ: <u>M/S</u>	розмір НАТО: <u>9402/4967</u>
ННН: <u>XXXX-XX-XXX-XXXX</u>	
Вид виробу: _____	Вид <u>1</u>
Склад тканини: <u>100% поліестер</u>	
Номер контракту: <u>XXXXXXXX дд мм рррр</u>	
Партія №: <u>XXXXXXXX</u>	
Дата виготовлення: <u>04.2016</u>	
Виробник: _____	Назва Виробника, Країна _____
	
ВЛАСНІСТЬ ЗБРОЙНИХ СИЛ УКРАЇНИ НЕ ДЛЯ ПРОДАЖУ	
<div style="border: 1px solid black; height: 20px; width: 100%;"></div> <p style="text-align: center;">НЕ ВИДАЛЯТИ ЦЮ ПАМ'ЯТКУ</p>	



розміри в мм,

Рисунок 4— Зовнішній вигляд етикетки виробу 2 та її розміри

2.8.4 Етикетка виробу має білий колір. Написи на етикетці мають чорний колір.

2.8.5 Інформація, що міститься на етикетці виробу повинна легко читатися протягом усього терміну експлуатації виробу.

2.8.6 Етикетка виробу 1 вшивається в шов пришивання вітровологозахисної планки до лівої пілочки на відстані  $(65\pm 5)$  мм від низу виробу.

2.8.7 Етикетка виробу 2 вшивається в шов пришивання пояса посередені передньої лівої половини з внутрішньої сторони.

2.8.8 Етикетки виробів повинні бути виготовлені зі стійкого до зносу поліестрового або поліамідного матеріалу з поверхневою щільністю не менше ніж  $50\text{г/м}^2$ .

2.8.9 Товарний ярлик (див. рис. 5) кріпиться до пакувального чохла та містить наступну інформацію:

- емблема Збройних Сил України;
- назва комплекту;
- скорочена назва виробів;
- вид;
- розмір;
- напис «ВЛАСНІСТЬ ЗБРОЙНИХ СИЛ УКРАЇНИ \* НЕ ДЛЯ ПРОДАЖУ»;
- сировинний склад;
- номер договору/контракту МОУ, дата у форматі – дд.мм.рррр;
- дата виготовлення у форматі - мм.рррр (мм - номер місяця, рррр - рік);
- назва виробника, країна виробництва;

					<b>ТУ 14.1-102-00034022-2016</b>	Арк. 11
Змін.	Арк.	№ докум.	Підп.	Дата		

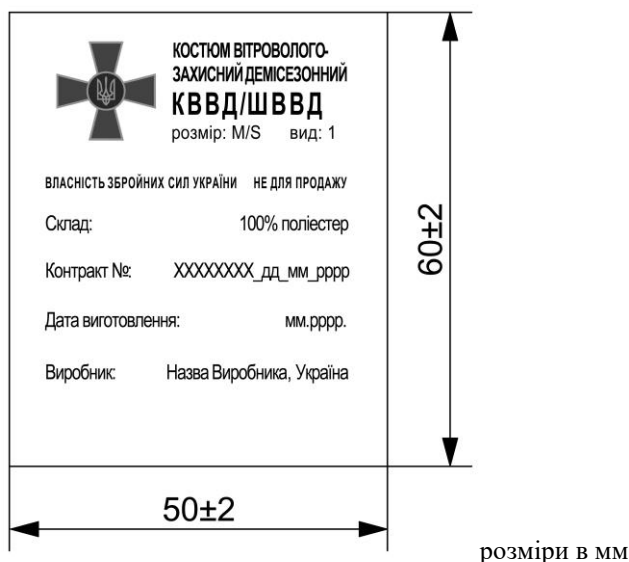


Рисунок 5 — Зовнішній вигляд товарного ярлика

2.8.10 Товарний ярлик виготовляється з картону.

2.8.11 Пакувальний лист містить наступну інформацію:

- назва комплекту;
- скорочена назва виробів;
- вид;
- розміри та кількість одиниць комплектів кожного розміру в упаковці;
- сировинний склад;
- номер договору/контракту МОУ, дата у форматі – дд.мм.рррр;
- дата виготовлення у форматі - мм.рррр (мм - номер місяця, рррр - рік);
- назва виробника, країна виробництва.

2.8.12 Інформація на етикетках, ярлику та у пакувальному листі повинна бути надрукована державною мовою.

## 2.9 Пакування

2.9.1 Пакування виробу повинно відповідати вимогам цих ТУ та вимогам ГОСТ 19159.

2.9.2 Кожен комплект повинен пакуватись в пакувальний чохол та пакет із поліетиленової плівки (згідно ГОСТ 10354). Пакети закриваються в будь-який спосіб, що забезпечує збереження виробу при транспортуванні та зберіганні. На кожному пакувальному чохла закріплюється товарний ярлик.

2.9.3 Група комплектів виробів по 20 штук повинна пакуватись в окремий пакет із поліетиленової плівки (згідно ГОСТ 10354) або текстильний мішок, з відповідним позначенням інформації згідно ГОСТ 14192 та тієї, що зазначена у пакувальному листі.

2.9.4 До кожного пакету або мішка вкладається пакувальний лист.

2.9.5 Особливі вимоги до пакування встановлюються замовником.

					ТУ 14.1-102-00034022-2016	Арк.
Змін.	Арк.	№ докум.	Підп.	Дата		12

### **3 Санітарно-гігієнічні вимоги**

**3.1** Виріб повинен відповідати Державним санітарним нормам та правилам “Матеріали та вироби текстильні, шкіряні і хутрові. Основні гігієнічні вимоги”, затвердженими наказом Міністерства охорони здоров’я України від 29.12.2012 №1138.

**3.2** Виробник зобов’язаний отримати та надати замовнику позитивний висновок санітарно-епідеміологічної експертизи на сировину та матеріали (фурнітуру) з яких виготовляється виріб, або на виріб в цілому, згідно наказу Міністерства охорони здоров’я України від 09.10.2000 №247.

### **4 Вимоги екологічної безпеки**

**4.1** Безпека використання виробу гарантується дотриманням вимог нормативних документів з питань екологічної безпеки на сировину та матеріали, застосовані для виготовлення виробу або на виріб в цілому.

**4.2** Виріб не повинен чинити шкідливого впливу на організм людини та навколишнє природне середовище.

### **5 Правила приймання**

**5.1** Приймання виробу проводять згідно вимог цих ТУ та вимог Договору замовника про поставку та вимог ГОСТ 24782.

### **6 Методи контролю**

**6.1** Методи контролю якості проводять згідно вимог цих ТУ та вимог Договору замовника про поставку та вимог ГОСТ 4103.

**6.2** Контроль лінійних вимірів виробу проводиться згідно Додатку Б1.

**6.3** Постачальник повинен надати висновки та протоколи випробувань на виріб відповідно до того переліку стандартів та параметрів, що передбачені у цих ТУ і визначають характеристики сировини та матеріалів з яких виготовлений виріб.

**6.4** В разі відсутності в Україні акредитованих лабораторій або відсутності методик проведення вимірювань, за деякими стандартами, зазначеними в цих ТУ, при узгодженні з замовником допускається проводити вимірювання згідно інших, діючих в Україні стандартів, які дозволяють встановити показники зіставні з вимогами відсутніх акредитованих лабораторій або методик проведення вимірювань.

### **7 Транспортування та зберігання**

**7.1** Транспортування та зберігання готових виробів повинно проводитися відповідно до вимог ГОСТ 19159.

**7.2** Зберігання виробів здійснюється в складських сухих, чистих, добре вентильованих приміщеннях при температурі від 5 °С до 25 °С і відносній вологості повітря 60 % до 65 %. Зберігаються на стелажах або дерев’яних настилах штабелями максимальною висотою 4,5 м.

**7.3** Спеціальні правила і терміни зберігання: вироби повинні бути захищені від потрапляння прямих сонячних променів, впливу пари, газів і хімічних речовин.

**7.4** Термін періодичного огляду, контролю, переконсервації - не встановлюється.

					<b>ТУ 14.1-102-00034022-2016</b>	Арк.
						13
Змін.	Арк.	№ докум.	Підп.	Дата		

## **8 Гарантії виробника**

**8.1** Виробник забезпечує відповідність якості виробу вимогам цих ТУ та гарантує термін експлуатації не менше одного року з дати її початку, при дотриманні умов експлуатації, транспортування та зберігання.

**8.2** Гарантійний термін зберігання – 5 років від дати виготовлення при умові дотримання умов транспортування та зберігання.

**8.3** За згодою виробника та замовника можлива зміна правил обчислювання гарантійних термінів у договірних документах.

					<b>ТУ 14.1-102-00034022-2016</b>	<i>Арк.</i>
<i>Змін.</i>	<i>Арк.</i>	<i>№ докум.</i>	<i>Підп.</i>	<i>Дата</i>		14

**ДОДАТОК А1**  
(обов'язковий)

**Перелік документів, на які є посилання**

Таблиця А1.1

Познака НД	Назва НД	Номер пункту (підпункту), в якому наведено посилання на НД
1	2	3
ДСТУ 4057-2001	Матеріали текстильні. Метод ідентифікації волокон	В
ДСТУ ISO 3758:2005	Матеріали текстильні. Маркування символами щодо догляду (ISO 3758:1991, IDT)	2.8.3
ДСТУ 3402-96 (ГОСТ 30454-97)	Шнури плетені. Загальні технічні умови	2.6.4
ДСТУ 2059-92 (ГОСТ 30019.3-93)	Застібка текстильна. Метод визначення міцності розшарування	В
ДСТУ 2060-92 (ГОСТ 30019.2-93)	Застібка текстильна. Метод визначення міцності зсуву по довжині та ширині	В
ГОСТ 4103-82	Изделия швейные. Методы контроля качества	6.1
ГОСТ-23193-78	Изделия швейные бытового назначения	Б1
ВСТ 01.301.001-2009	Система розроблення та постановки на виробництво предметів речового майна. Основні положення.	1.1
ГОСТ 6309-93	Нитки швейные хлопчатобумажные и синтетические. Технические условия	2.6.12
ГОСТ 22944-78	Кожа искусственная и пленочные материалы. Методы определения водопроницаемости	2.7.9, 2.7.10
ГОСТ 25871-83	Изделия кожгалантерейные. Упаковка, маркировка, транспортирование и хранение	2.9.1
ГОСТ 19159-85	Изделия швейные и трикотажные для военнослужащих. Маркировка, упаковка, транспортирование и хранение	2.8.1, 2.9.1, 7.1
ГОСТ 14192-96	Маркировка грузов	2.8.1, 2.9.3
ГОСТ 10354-82	Пленка полиэтиленовая. Технические условия	2.9.2, 2.9.3
ДСТУ 2038-92	Стрічки і тасьми ремінні. Загальні технічні умови	2.6.4, 2.6.5
ДСТУ ISO 5077-2001	Матеріали текстильні. Метод визначання зміни лінійних розмірів після прання та сушіння (ISO 5077:1984, IDT)	В
ДСТУ 4300:2004	Застібка текстильна. Метод циклічного навантаження для подальшого випробування (EN 1414:1996, MOD)	В
ДСТУ ISO 2062:2004	Текстиль. Пряжа з паковань. Визначення розривального навантаження та видовження під час розриву (ISO 2062:1995, IDT)	В
ДСТУ ISO 2060:2005	Матеріали текстильні. Пряжа з паковань. Визначення лінійної густини (маси на одиницю довжини) за методом пасма (ISO 2060:1994, IDT)	В

					<b>ТУ 14.1-102-00034022-2016</b>	Арк.
						15
Змін.	Арк.	№ докум.	Підп.	Дата		



## Продовження таблиці А1.1

1	2	3
ДСТУ ISO 105-X12:2009	Матеріали текстильні. Визначення тривкості фарбовання. Частина X12. Метод визначення тривкості фарбовання до тертя (ISO 105-X12:2001, IDT)	В
ДСТУ ГОСТ 3816:2009 (ИСО 811-81)	Полотна текстильные. Методы определения гигроскопических и водоотталкивающих свойств (ГОСТ 3816-81 (ИСО 811-81), IDT)	В
ДСТУ ISO 4916:2005	Матеріали текстильні. Типи швів. Класифікація та термінологія (ISO 4916:1991, IDT)	2.7.2, 2.7.3, 2.7.4, 2.7.5, 2.7.11, 2.7.12.
ДСТУ ISO 105-C06:2009	Матеріали текстильні. Визначення тривкості фарбовання. Частина C06. Метод визначення тривкості фарбовання до прання в домашніх умовах і пральнях (ISO 105-C06:1994, IDT)	В
ДСТУ ISO 105-E04:2009	Матеріали текстильні. Визначення тривкості фарбовання. Частина E04. Метод визначення тривкості фарбовання до поту (ISO 105-E04:1994, IDT)	В
ДСТУ ГОСТ ИСО 105-D01:2004	Матеріали текстильні. Визначення стійкості фарбовання. Частина D01. Метод визначення стійкості фарбовання проти дії хімічної чистки	В
ДСТУ ISO 105-B02:2009	Матеріали текстильні. Визначення тривкості фарбовання. Частина B02. Метод визначення тривкості фарбовання до дії штучного світла з використанням ксенонової дугової лампи	В
ДСТУ ISO 2859-2-2001	Статистичний контроль. Вибірковий контроль за альтернативною ознакою. Частина 2. Плани вибіркового контролю, визначені граничною якістю для перевірки ізольованих партій (ISO 2859-2:1985, IDT)	5.2
ГОСТ 3811-72	Материалы текстильные. Ткани, нетканые полотна и штучные изделия. Методы определения линейных размеров, линейной и поверхностной плотностей	В
ГОСТ 3813-72	Материалы текстильные. Ткани и штучные изделия. Методы определения разрывных характеристик при растяжении	В
ГОСТ 28965-91	Застежка-молния. Методы контроля	В
ГОСТ 30157-95	Полотна текстильные. Методы определения изменения размеров после мокрых обработок или химической чистки. Режимы обработок	В
ГОСТ 9733.4-83	Материалы текстильные. Метод испытания устойчивости окраски к стиркам	В
ГОСТ 9733.27-83	Материалы текстильные. Метод испытания устойчивости окраски к трению	В
ГОСТ 24782-90	Изделия швейные для военнослужащих. Приемочный контроль качества продукции	5.1

					ТУ 14.1-102-00034022-2016	Арк.
Змін.	Арк.	№ докум.	Підп.	Дата		16

## Продовження таблиці А1.1

1	2	3
ДСТУ ГОСТ 30157.1-2003	Полотна текстильні. Методи визначання зміни лінійних розмірів після мокрих оброблень або хімічного чищення. Режими оброблень (ГОСТ 30157.1-95, IDT)	В
ДСТУ ISO 105-X12:2009	Матеріали текстильні. Визначення тривкості фарбування. Частина X12. Метод визначення тривкості фарбування до тертя	В
ДСТУ ГОСТ Т ИСО 105-D01:2004	Матеріали текстильні. Визначення стійкості фарбовання. Частина D01. Метод визначення стійкості фарбовання проти дії хімічної чищення (ГОСТ ИСО 105-D01-2002, IDT)	В
ДСТУ ISO 105-E04:2009	Матеріали текстильні. Визначення тривкості фарбовання. Частина E04. Метод визначення тривкості фарбовання до поту (ISO 105-E04:1994, IDT)	В
Наказ Міністерства охорони здоров'я України від 29.12.2012 №1138	Матеріали та вироби текстильні, шкіряні і хутрові. Основні гігієнічні вимоги	3.1
Наказу Міністерства охорони здоров'я України від 09.10.2000 №247	Про затвердження Тимчасового порядку проведення державної санітарно-гігієнічної експертизи	3.2

Арк.

ТУ 14.1-102-00034022-2016

17

Змін. Арк. № докум. Підп. Дата

**ДОДАТОК А2**  
(обов'язковий)

**Національні номенклатурні номери виробу**

Таблиця А2.1 — Національні номенклатурні номери виробу

Зріст, см	Обхват грудей, см (розмір)			
	78-86 (XS)	86-94 (S)	94-102 (M)	102-110 (L)
<b>Вид 1</b>				
149-167 (short)	8415-61-012-7078	8415-61-012-7085	8415-61-012-7086	8415-61-012-7088
167-185 (regular)	8415-61-012-7122	8415-61-012-7134	8415-61-012-7138	8415-61-012-7143
185-203 (long)	8415-61-012-7155	8415-61-012-7156	8415-61-012-7159	8415-61-012-7162
<b>Вид 2</b>				
149-167 (short)	8415-61-012-7077	8415-61-012-7115	8415-61-01-27113	8415-61-012-7110
167-185 (regular)	8415-61-012-7121	8415-61-012-7129	8415-61-01-27135	8415-61-012-7140
185-203 (long)	8415-61-012-7148	8415-61-012-7151	8415-61-01-27153	8415-61-012-7157
<b>Вид 3</b>				
149-167 (short)	8415-61-012-7079	8415-61-012-7080	8415-61-012-7081	8415-61-012-7082
167-185 (regular)	8415-61-012-7091	8415-61-012-7093	8415-61-012-7095	8415-61-012-7097
185-203 (long)	8415-61-012-7098	8415-61-012-7100	8415-61-012-7101	8415-61-012-7102
<b>Вид 4</b>				
149-167 (short)	8415-61-012-7083	8415-61-012-7092	8415-61-012-7099	8415-61-012-7142
167-185 (regular)	8415-61-012-7087	8415-61-012-7094	8415-61-012-7103	8415-61-012-7139
185-203 (long)	8415-61-012-7089	8415-61-012-7096	8415-61-012-7105	8415-61-012-7137
<b>Вид 5</b>				
149-167 (short)	8415-61-012-7084	8415-61-012-7170	8415-61-012-7173	8415-61-012-7176
167-185 (regular)	8415-61-012-7107	8415-61-012-7171	8415-61-012-7174	8415-61-012-7177
185-203 (long)	8415-61-012-7169	8415-61-012-7172	8415-61-012-7175	8415-61-012-7178

Продовження Таблиця А2.1

Зріст, см	Обхват грудей, см (розмір)		
	110-118 (XL)	118-126 (2XL)	126-134 (3XL)
<b>Вид 1</b>			
149-167 (short)	8415-61-012-7090	8415-61-012-7109	8415-61-012-7119
167-185 (regular)	8415-61-012-7147	8415-61-012-7149	8415-61-012-7152
185-203 (long)	8415-61-012-7164	8415-61-012-7167	8415-61-012-7168
<b>Вид 2</b>			
149-167 (short)	8415-61-012-7108	8415-61-012-7112	8415-61-012-7118
167-185 (regular)	8415-61-012-7141	8415-61-012-7144	8415-61-012-7146
185-203 (long)	8415-61-012-7160	8415-61-012-7163	8415-61-012-7166
<b>Вид 3</b>			
149-167 (short)	8415-61-012-7104	8415-61-012-7106	8415-61-012-7124
167-185 (regular)	8415-61-012-7123	8415-61-012-7120	8415-61-012-7117
185-203 (long)	8415-61-012-7116	8415-61-012-7114	8415-61-012-7111
<b>Вид 4</b>			
149-167 (short)	8415-61-012-7132	8415-61-012-7125	8415-61-012-7131
167-185 (regular)	8415-61-012-7130	8415-61-012-7126	8415-61-012-7133
185-203 (long)	8415-61-012-7127	8415-61-012-7128	8415-61-012-7136
<b>Вид 5</b>			
149-167 (short)	8415-61-012-7179	8415-61-012-7145	8415-61-012-7158
167-185 (regular)	8415-61-012-7180	8415-61-012-7150	8415-61-012-7165
185-203 (long)	8415-61-012-7181	8415-61-012-7154	8415-61-012-7161

**ДОДАТОК Б1**  
**Лінійні виміри виробу**

Таблиця Б1.1 — Лінійні виміри виробу 1 в готовому вигляді

Номер лін. виміру на рис.	Номер рис.	Найменування лінійного виміру	Зріст	Розмір							Допустиме відхилення, (+,-) см
				XS	S	M	L	XL	2XL	3XL	
1	2	3	4	5	6	7	8	9	10	11	12
1	Б1.2	Довжина спинки посередині (вимірюється від шва вшивання капюшона до низу виробу)	S	74,4	75,6	76,8	78,0	79,2	80,4	81,6	1,0
			R	78,4	79,6	80,8	82,0	83,2	84,4	85,6	
			L	82,4	83,6	84,8	86,0	87,2	88,4	89,6	
2	Б1.1	Довжина пілочки (вимірюється від кута горловини та пройми пілочки до низу паралельно борту)	S	69,8	71,2	72,6	74,0	75,4	76,8	78,2	1,0
			R	73,8	75,2	76,6	78,0	79,4	80,8	82,2	
			L	77,8	79,2	80,6	82,0	83,4	84,8	86,2	
3	Б1.1	Ширина виробу на рівні глибини пройми	S, R, L	57,5	61,5	65,5	69,5	73,5	77,5	81,5	1,0
4	Б1.1	Ширина виробу по низу	S, R, L	55,0	59,0	63,0	67,0	71,0	75,0	79,0	1,0
5	Б1.1	Довжина рукава (вимірюється від шва вшивання капюшона до низу по найкоротшій відстані)	S	77,4	78,1	78,8	79,5	80,2	80,9	81,6	1,0
			R	81,9	82,6	83,3	84,0	84,7	85,4	86,1	
			L	86,4	87,1	87,8	88,5	89,2	89,9	90,6	
6	Б1.1	Ширина рукава на рівні глибини пройми	S, R, L	22,3	24,2	26,1	28,0	29,9	31,8	33,7	0,5
7	Б1.1	Ширина рукава внизу (вимірюється у розтягнутому вигляді у половинному розмірі)	S, R, L	16,5	17,0	17,5	18,0	18,5	19,0	19,5	0,5
8	Б1.3	Довжина коміра-стояка по шву вшивання в горловину	S, R, L	42,2	44,8	47,4	50,0	52,6	55,2	57,8	1,0
9	Б1.3	Ширина коміра-стояка посередині	S, R, L	6,5	6,5	6,5	6,5	6,5	6,5	6,5	0,5

1	2	3	4	5	6	7	8	9	10	11	12
10	Б1.4	Довжина капюшона по шву вшивання в горловину	S, R, L	34,7	37,3	39,9	42,5	45,1	47,7	50,3	1,0
11	Б1.5	Довжина капюшона посередині	S, R, L	59,2	60,3	61,4	62,5	63,6	64,7	65,8	1,0
12	Б1.5	Довжина капюшона по лицьовому краю (вимірюється у половинному розмірі)	S, R, L	36,5	37,0	37,5	38,0	38,5	39,0	39,5	0,5
13	Б1.1	Ширина планки вітро-вологозахисної	S, R, L	8,5	8,5	8,5	8,5	8,5	8,5	8,5	0,5
14	Б1.6	Відстань від верхнього краю центральної застібки до верхнього краю листочки отвору	S, R, L	16,5	16,5	16,5	16,5	16,5	16,5	16,5	0,5
15	Б1.6	Довжина листочки отвору	S, R, L	21,0	21,0	21,0	21,0	21,0	21,0	21,0	0,5

Таблиця Б1.2 — Лінійні виміри виробу 2 в готовому вигляді

1	Б1.7	Довжина по боковому шву (вимірюється від верхнього краю штанів до низу)	S	96,0	96,0	96,0	96,0	96,0	96,0	96,0	1,0
			R	105,0	105,0	105,0	105,0	105,0	105,0	105,0	
			L	114,0	114,0	114,0	114,0	114,0	114,0	114,0	
2	Б1.7	Довжина по кроковому шву (вимірюється від верхнього краю штанів до низу по боковому згину)	S	70,7	69,8	68,9	68,0	67,1	66,2	65,3	1,0
			R	77,7	76,8	75,9	75,0	74,1	73,2	72,3	
			L	84,7	83,8	82,9	82,0	81,1	80,2	79,3	
3	Б1.7	Ширина на рівні середнього шва	S, R, L	35,5	37,5	39,5	41,5	43,5	45,5	47,5	1,0
4	Б1.7	Ширина по низу (вимірюється при розстібнутій застібці)	S, R, L	25,0	26,0	27,0	28,0	29,0	30,0	31,0	0,5
5	Б1.7	Довжина пояса (вимірюється у розтягнутому вигляді у половинному розмірі)	S, R, L	47,0	51,0	55,0	59,0	63,0	67,0	71,0	1,0

Таблиця Б1.3 — Лінійні виміри пакувального чохла в готовому вигляді

1	Б1.8	Довжина	S, R, L	27,5	27,5	27,5	27,5	27,5	27,5	27,5	0,5
2	Б1.8	Ширина	S, R, L	20,0	20,0	20,0	20,0	20,0	20,0	20,0	0,5

**Примітка:** Допустима похибка в лінійних розмірах визначається згідно ГОСТ-23193 та ГОСТ-8.051

					<b>ТУ 14.1-102-00034022-2016</b>						Арк.
											20
Змін.	Арк.	№ докум.	Підп.	Дата							

Таблиця Б1.4 — Лінійні виміри прикладних матеріалів

Матеріал та його призначення	Кіль.-ть деталей	Зріст	Розмір, см							Одиниця виміру	
			XS	S	M	L	XL	2XL	3XL		
2	3	4	5	6	7	8	9	10	11	12	
Застібка "блискавка" спіральна роз'ємна з 2 бігунками №8 або №6 для центральної застіжки куртки	1	S	71,0	71,0	71,0	71,0	71,0	71,0	71,0	71,0	см
		R	75,0	75,0	75,0	75,0	75,0	75,0	75,0	75,0	
		L	79,0	79,0	79,0	79,0	79,0	79,0	79,0	79,0	
Застібка "блискавка" спіральна нероз'ємна з 1 бігунком №6 для регулювання ширини штанин по низу	2	S, R, L	40,0	40,0	40,0	40,0	40,0	40,0	40,0	40,0	см
Текстильна застібка "гачки" на нижню вітро-вологозахисну планку центральної застіжки, 25 mm	3	S, R, L	15,0	15,0	15,0	15,0	15,0	15,0	15,0	15,0	см
Текстильна застібка "гачки" на нижню листочку отвору в планці, 25 mm	1	S, R, L	5,0	5,0	5,0	5,0	5,0	5,0	5,0	5,0	см
Текстильна застібка "петлі" на горішню вітро-вологозахисну планку центральної застіжки, 25 mm	1	S	78,0	78,0	78,0	78,0	78,0	78,0	78,0	78,0	см
		R	82,0	82,0	82,0	82,0	82,0	82,0	82,0	82,0	см
		L	86,0	86,0	86,0	86,0	86,0	86,0	86,0	86,0	см
Текстильна застібка "гачки" на горішню листочку отвору в планці, 25 mm	1	S, R, L	5,0	5,0	5,0	5,0	5,0	5,0	5,0	5,0	см
Тасьма еластична для стягування низу рукава, 20-25 mm	2	S, R, L	23,0	24,0	25,0	26,0	27,0	28,0	29,0	29,0	см
Тасьма еластична для стягування поясу штанів, 30 mm	1	S, R, L	69,0	73,0	77,0	81,0	85,0	89,0	93,0	93,0	см
Тасьма репсова для обробки нижніх країв застіжки "блискавка" куртки, 23-25 mm	2	S, R, L	14,0	14,0	14,0	14,0	14,0	14,0	14,0	14,0	см
Тасьма репсова для обробки нижніх країв застіжки "блискавка" низу штанів, 23-25 mm	4	S, R, L	4,0	4,0	4,0	4,0	4,0	4,0	4,0	4,0	см

Арк.

ТУ 14.1-102-00034022-2016

21

Змін. Арк. № докум. Підп. Дата

Продовження таблиці Б1.4

Тасьма репсова для обробки верхнього краю застібки "блискавка" низу штанів, 23-25 mm	2	S, R, L	5,0	5,0	5,0	5,0	5,0	5,0	5,0	5,0	см
Тасьма репсова в бігунок застібки "блискавка", 8-10 mm	2	S, R, L	12,0	12,0	12,0	12,0	12,0	12,0	12,0	12,0	см
Шнур еластичний для регулювання об'єму капюшона куртки, 3-4 mm	1	S, R, L	90,0	90,0	90,0	90,0	90,0	90,0	90,0	90,0	см
Шнур технічний для регулювання об'єму штанів по талії, 6 mm	1	S, R, L	123,0	127,0	131,0	135,0	139,0	143,0	147,0		см
Шнур технічний для стягування верхнього краю чохла, 6 mm	1	S, R, L	70,0	70,0	70,0	70,0	70,0	70,0	70,0	70,0	см
Фіксатор одинарний для регулювання об'єму капюшона куртки	2	S, R, L	2	2	2	2	2	2	2	2	од.
Фіксатор одинарний для регулювання об'єму штанів по талії	2	S, R, L	2	2	2	2	2	2	2	2	од.
Фіксатор одинарний для стягування верхнього краю чохла	1	S, R, L	1	1	1	1	1	1	1	1	од.
Наконечник шнура еластичного для регулювання об'єму капюшона куртки	2	S, R, L	2	2	2	2	2	2	2	2	од.
Наконечник шнура технічного для регулювання об'єму штанів по талі	2	S, R, L	2	2	2	2	2	2	2	2	од.
Люверс металевий Ø 4-6 mm	8	S, R, L	8	8	8	8	8	8	8	8	од.

**Примітка:** Допустима похибка в лінійних розмірах визначається згідно ГОСТ-23193 та ГОСТ-8.051

											Арк.
											22
Змін.	Арк.	№ докум.	Підп.	Дата	ТУ 14.1-102-00034022-2016						

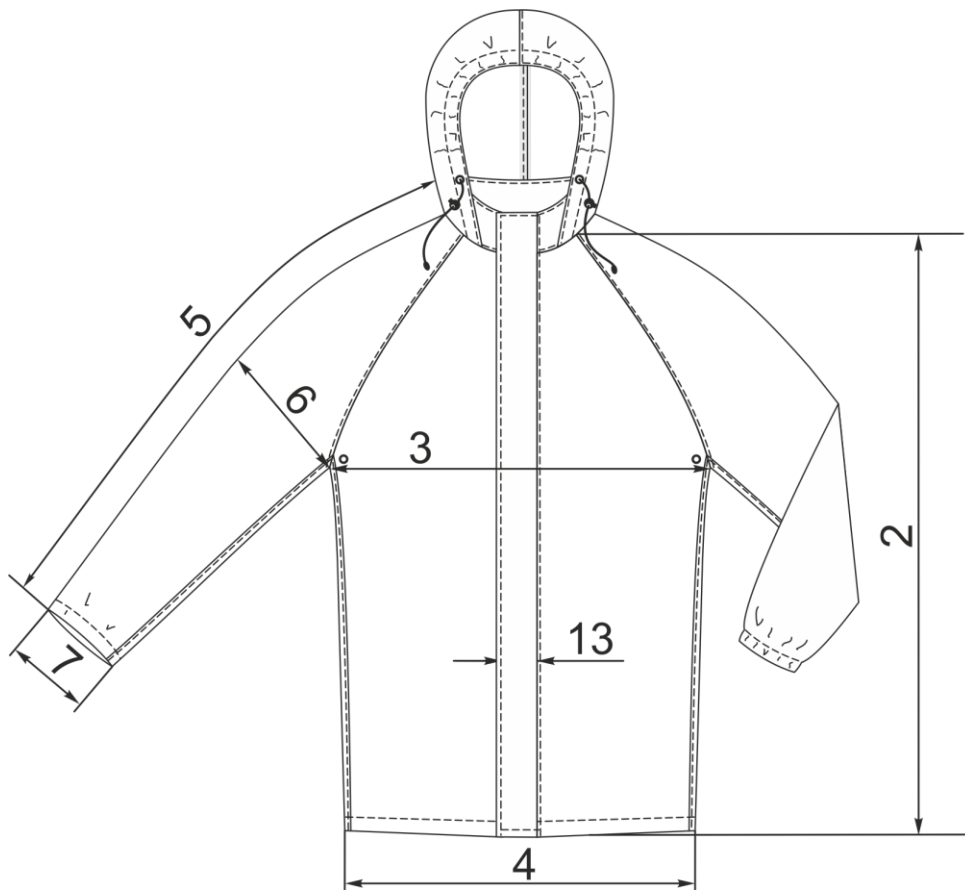


Рисунок Б1.1 – Лінійні виміри виробу 1, вид спереду

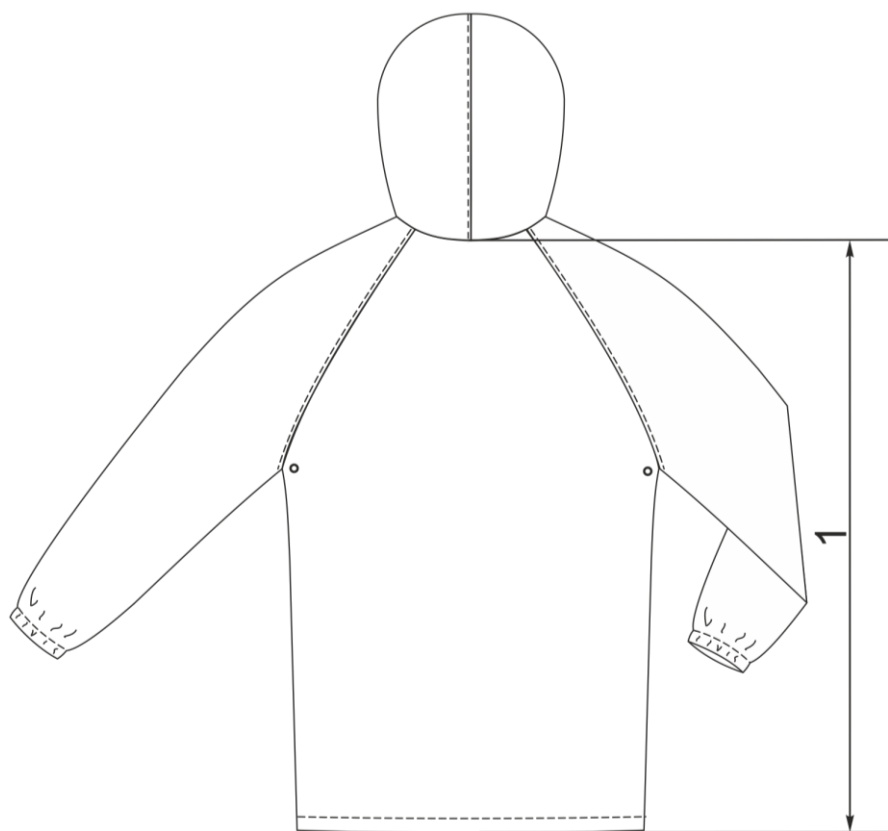


Рисунок Б1.2 – Лінійні виміри виробу 1, вид ззаду

					ТУ 14.1-102-00034022-2016	Арк.
Змін.	Арк.	№ докум.	Підп.	Дата		23



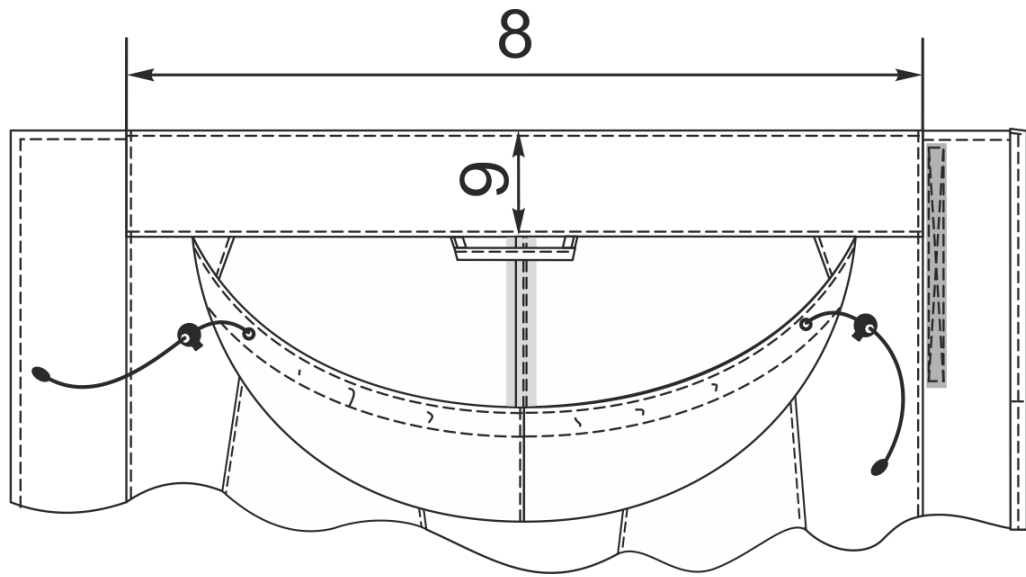


Рисунок Б1.3 – Лінійні виміри коміра куртки

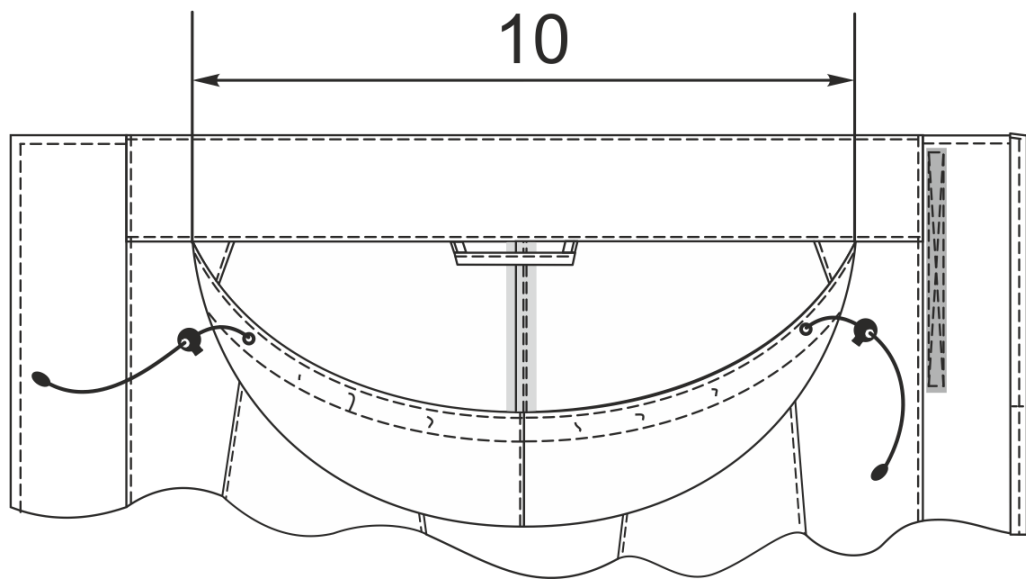


Рисунок Б1.4 – Лінійні виміри капюшона виробу 1, вид ззаду

Змін.	Арк.	№ докум.	Підп.	Дата

ТУ 14.1-102-00034022-2016

Арк.

24

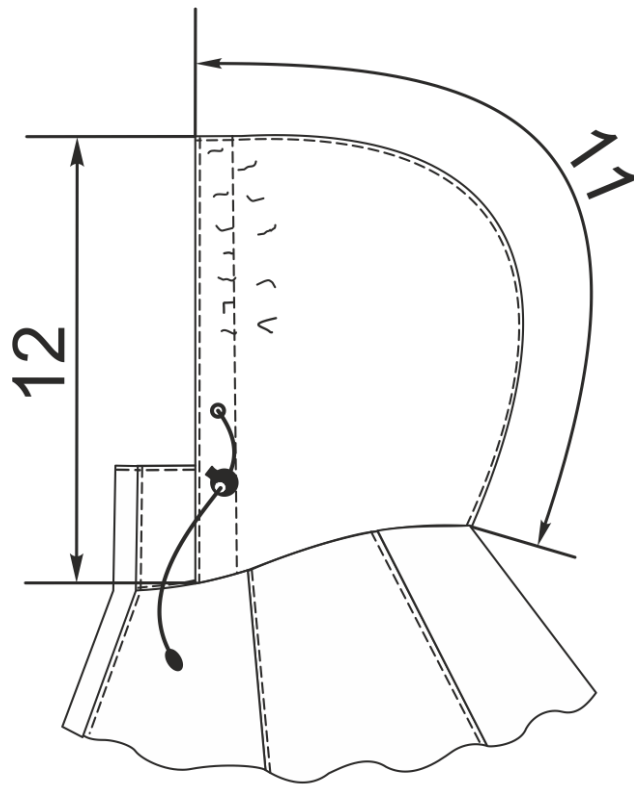


Рисунок Б1.5 – Лінійні виміри капюшона виробу 1, вид збоку

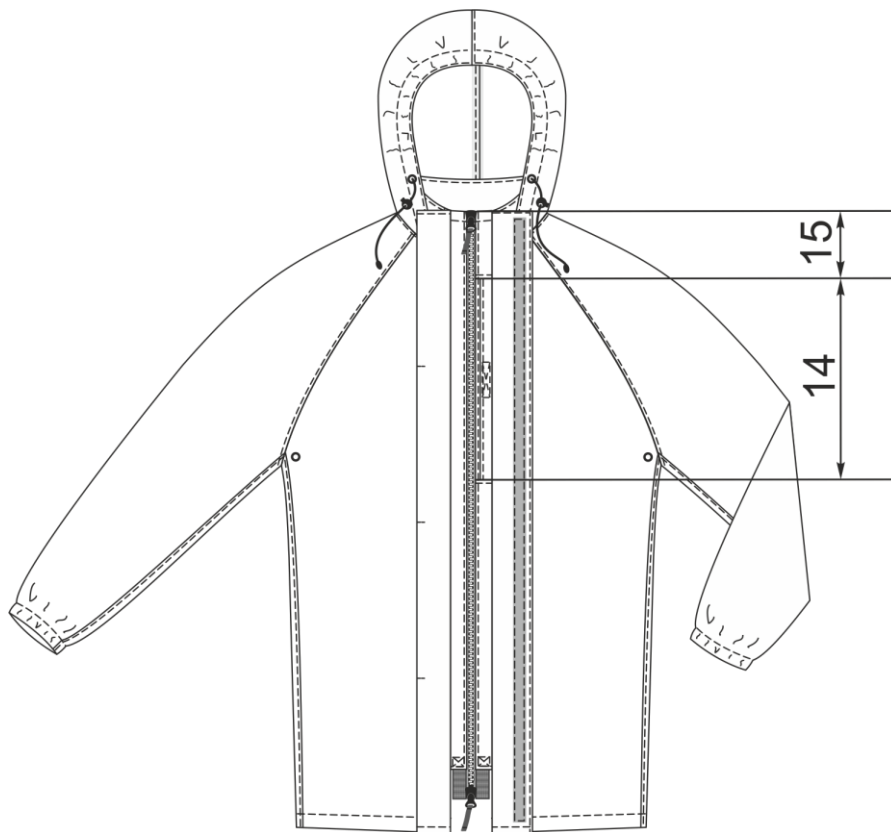


Рисунок Б1.6 – Лінійні виміри довжини та місця розташування листочки отвору виробу 1 для доступу до кишень нижнього шару одягу

					ТУ 14.1-102-00034022-2016	Арк.
Змін.	Арк.	№ докум.	Підп.	Дата		25

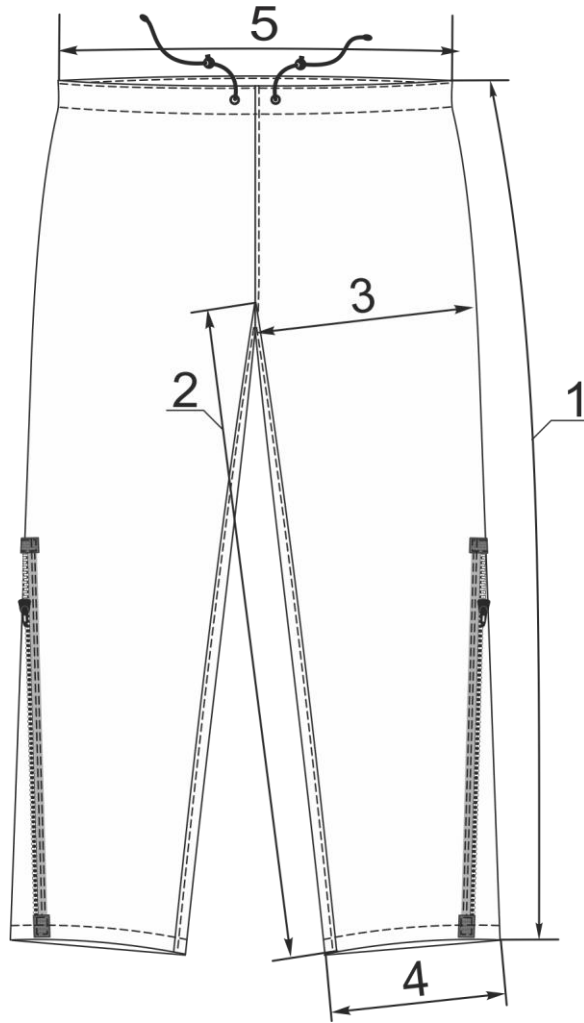


Рисунок Б1.7 – Лінійні виміри виробу 2, вид спереду

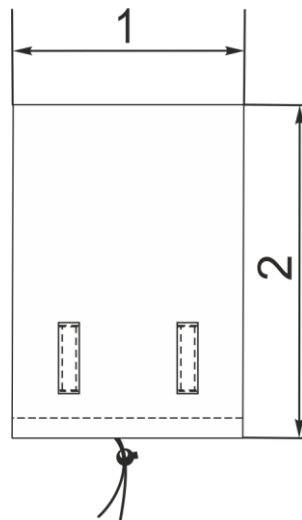


Рисунок Б1.8 – Лінійні виміри пакувального чохла

					ТУ 14.1-102-00034022-2016	Арк.
Змін.	Арк.	№ докум.	Підп.	Дата		26

**ДОДАТОК Б2**  
**Позначення деталей виробу**

Таблиця Б2.1 — Специфікація деталей виробу

№ п/п	Найменування деталі	Кількість деталей	Номер рис. кресл. або розмір, см
1	2	3	4
<b>Виріб 1</b>			
1	Спинка	1	Б2.1
2	Пілочка	2	Б2.1
3	Рукав	2	Б2.1
4	Комір нижній	1	Б2.1
5	Комір горішній	1	Б2.1
6	Капюшон	2	Б2.1
7	Планка вітровологозахисна	2	Б2.1
8	Права планка застібки-блискавки	1	Б2.1
9	Ліва планка застібки-блискавки горішня частина	1	Б2.1
10	Ліва планка застібки-блискавки нижня частина	1	Б2.1
11	Листочка отвору в центральній застібці	2	23,0x6,5
12	Вішак	1	9,0x3,0
<b>Виріб 2</b>			
13	Передньо-задня половина	2	Б2.2
14	Передня частина нижнього поясу	1	Б2.2
15	Задня частина нижнього поясу	1	Б2.2
<b>Пакувальний чохол</b>			
16	Основна деталь	1	61,0x22,0
17	Хомутик (дві деталі виробу, одна деталь крою)	1	20,0x4,0
18	Посилювач під хомутики	1	12,0x22,0

- Примітки:**
1. Розміри деталей надано з урахуванням припусків на обробку швів;
  2. Листочка отвору – 1,0 см на пришивання до пілочки (або пришивання тасьми застібки), 1,0 см на пришивання до частин планки;
  3. Вішак - 1,0 см на виготовлення вішака, 1,0 см на пришивання до горловини;
  4. Посилювач чохла під хомутики - 1,0 см на зшивання бокових швів; хомутики - 1,0 см на виготовлення хомутика, 1,0 см на пришивання до чохла.

					<b>ТУ 14.1-102-00034022-2016</b>	Арк.
						27
Змін.	Арк.	№ докум.	Підп.	Дата		

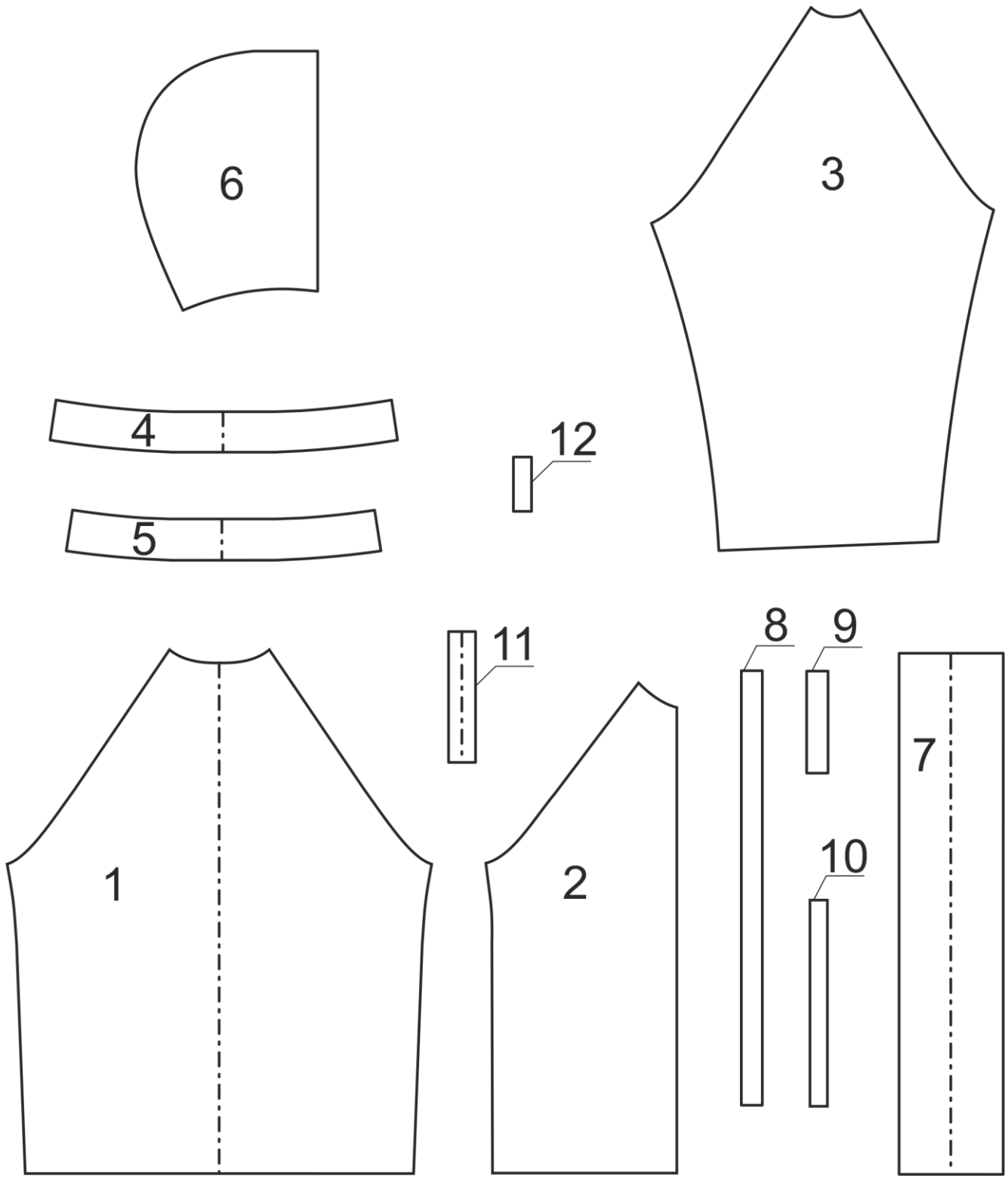


Рисунок Б2.1 — Позначення деталей виробу

					ТУ 14.1-102-00034022-2016	Арк.
Змін.	Арк.	№ докум.	Підп.	Дата		28

14

15

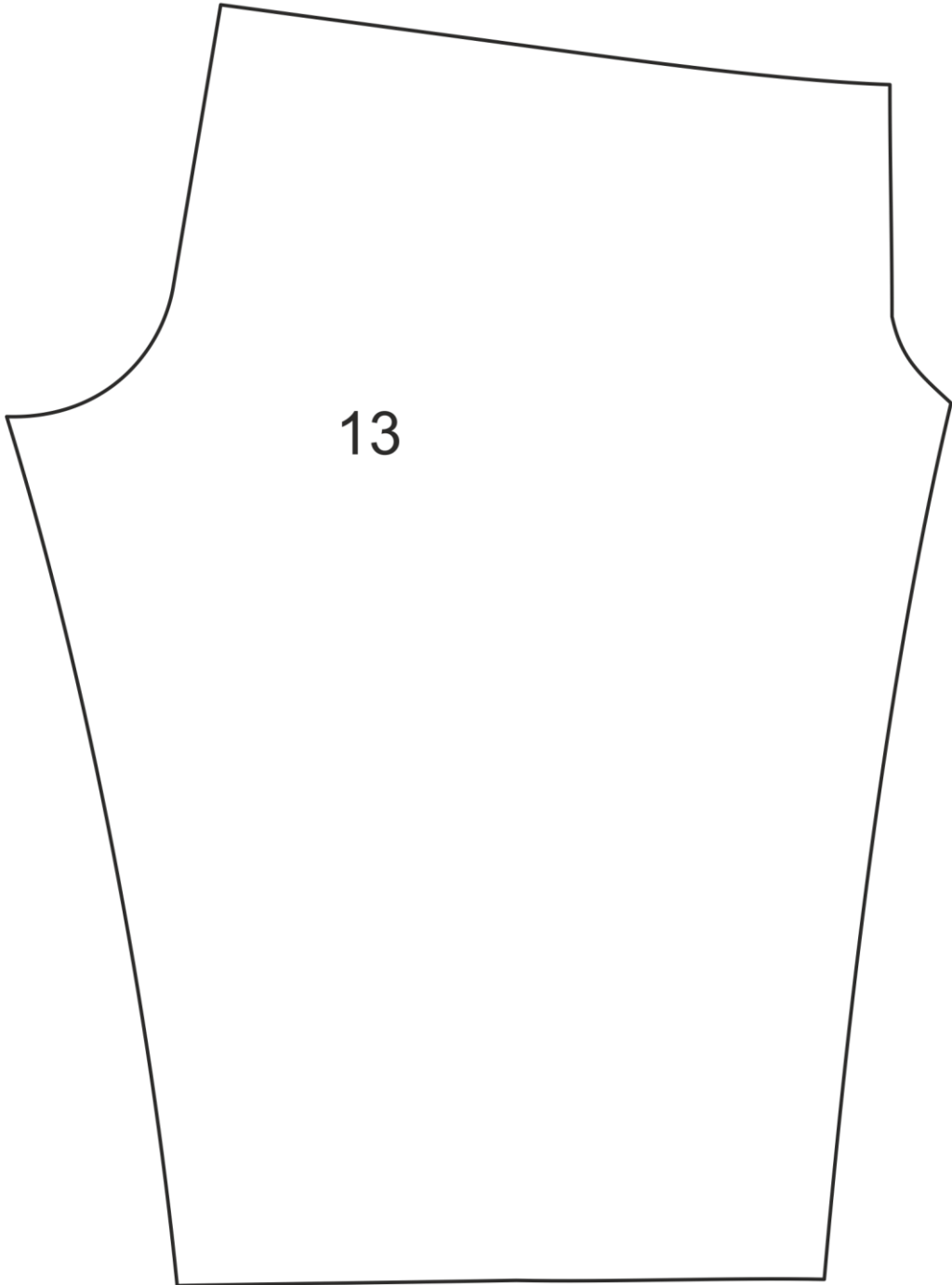


Рисунок Б2.2 — Позначення деталей виробу

					ТУ 14.1-102-00034022-2016	Арк.
Змін.	Арк.	№ докум.	Підп.	Дата		29

**ДОДАТОК В**  
**Вимоги до матеріалів**

Таблиця В.1 — Тканина поліефірна з поліуретановим покриттям (водовідштовхувальна), набивна.

№ п/п	Найменування показника	Одиниці виміру	Значення показників	Нормативна документація
1	2	3	4	
1	Склад сировини - поліефір	%	100	ДСТУ 4057
2	Поверхнева густина тканини,	гр/м <sup>2</sup>	85±10	ГОСТ 3811
3	Розривне навантаження по основі, не менше	Н	500	ГОСТ 3813
4	Розривне навантаження по утку, не менше	Н	300	ГОСТ 3813
5	Водотривкість (водонепроникність), не менше	мм.вод.ст.	600	ДСТУ ГОСТ 3816

Таблиця В.2 — Застібка-блискавка

Найменування показника	Од. вим.	Значення показників		Нормативна документація
		T6C	T8	
Тип (розмір) застібки-блискавки	-	T6C	T8	-
Зусилля розриву замкнених ланок	Н	340	370	ГОСТ 28965
Міцність замка, не менше	Н	300	300	ГОСТ 28965
Зусилля зсуву нижнього обмежувача, не менше	Н	120	120	ГОСТ 28965
Зусилля фіксації замка верхнім обмежувачем, не менше	Н	190	200	ГОСТ 28965
Міцність з'єднання нижнім обмежувачем, не менше	Н	80	180	ГОСТ 28965
Зусилля ходу замка, не більше	Н	6	6	ГОСТ 28965
Зусилля фіксації замка, не менше (фіксує)	Н	70	80	ГОСТ 28965
Зусилля розриву замкнених ланок після наробітки, не менше	Н	330	350	ГОСТ 28965
Задане напрацювання, не менше	циклів	700	700	ГОСТ 28965
Зміна розмірів після прання, не більше	%	±2		ДСТУ ГОСТ 30157.1
Стійкість забарвлення до прання, не менше	бал	4		ГОСТ 9733.4
Стійкість забарвлення до сухого тертя, не менше	бал	4		ГОСТ 9733.27

					<b>ТУ 14.1-102-00034022-2016</b>	Арк. 30
Змін.	Арк.	№ докум.	Підп.	Дата		

Таблиця В.3— Текстильна застібка

Найменування показника	Один. вим.	Значення показника	Нормативна документація
Склад сировини: Гачки: поліамід (нейлон) арамід/поліамід (нейлон) Петлі: поліамід (нейлон) арамід	%	75/25 100	ДСТУ 4057
Міцність розшарування, не менше	Н/см	1,5	ДСТУ 2059
Міцність розшарування після прання, не менше	Н/см	1,3	ДСТУ 2059
Міцність розшарування, після 10000 циклів закриття-відкриття, не менше	Н/см	0,65	ДСТУ 4300
Міцність на зсув після прання, не менше	Н/см <sup>2</sup>	6	ДСТУ 2060
Міцність на зсув після 10000 циклів закриття-відкриття, не менше	Н/см <sup>2</sup>	4	ДСТУ 2060
Стійкість пофарбування до прання (зміна початкового пофарбування/ забарвлення білого бавовняного матеріалу), не менше	бал	4	ДСТУ ISO 105-C06
Стійкість пофарбування до сухого тертя (забарвлення білого бавовняного матеріалу), не менше	бал	4	ДСТУ ISO 105-X12
Стійкість пофарбування до мокрого тертя (забарвлення білого бавовняного матеріалу), не менше	бал	3	ДСТУ ISO 105-X12
Зміна розмірів після прання, не більше	%	±2	ДСТУ ISO 5077

Таблиця В1.4— Опис шнура

Найменування показника	Од. вим.	Значення показників
Сировинний склад: поліамід (нейлон 6.6)	%	100
Мінімальне зусилля на розрив	кг	150
Мінімальне видовження	%	30
Вага, не більше	г/м	3,0
Кількість ниток осердя	шт	0
Зовнішній діаметр	мм	4-6
Структура обплетення	-	32/1 або 36/1

					ТУ 14.1-102-00034022-2016	Арк.
Змін.	Арк.	№ докум.	Підп.	Дата		31



Таблиця В.5 — Нитки

Найменування позначення	Од. вим.	Значення показників	Нормативна документація
Сировинний склад: поліестер, поліамід	%	100	ДСТУ 4057
Число складань	кіл-ть	2	-
Лінійна щільність	мг/м	60	ДСТУ ISO 2060
Розривне навантаження	г	3,0-3,5	ДСТУ ISO 2062
Розривне подовження	%	17-25	ДСТУ ISO 2062
Стійкість пофарбування до сухого/мокрого тертя (забарвлення білого бавовняного матеріалу), не менше	бал	4	ДСТУ ISO 105-X12
Стійкість фарбування до дії хімічної чистки, не менше	бал	4	ДСТУ ISO 105-D01
Стійкість пофарбування до прання (зміна початкового пофарбування/ забарвлення білого бавовняного матеріалу), при температурі 60 °С, не менше	бал	4	ДСТУ ISO 105-C06
Стійкість пофарбування до дії поту (зміна початкового пофарбування/ забарвлення білого бавовняного матеріалу), не менше	бал	4	ДСТУ ISO 105-E04
Стійкість фарбування до дії світла	бал	4	ДСТУ ISO 105-B02

Стійка до більшості мінеральних кислот, лугів, органічних розчинників, відбілювання, мікроорганізмів (пліснява, грибок), прання/хімчистка.

					ТУ 14.1-102-00034022-2016	Арк.
Змін.	Арк.	№ докум.	Підп.	Дата		32

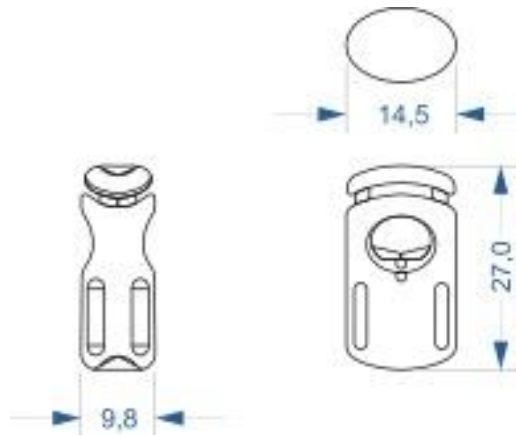
**ДОДАТОК Г1**  
**Відповідність розмірів виробу розмірам НАТО**

Таблиця Г1.1 — Відповідність розмірів виробу розмірам НАТО

Зріст, см	Розмір, см						
	XS	S	M	L	XL	2XL	3XL
Short	7886/4967	8694/4967	9402/4967	0210/4967	1018/4967	-	-
Regular	-	8694/6785	9402/6785	0210/6785	1018/6785	1826/6785	2634/6785
Long	-	-	9402/8503	0210/8503	1018/8503	1826/8503	2634/8503

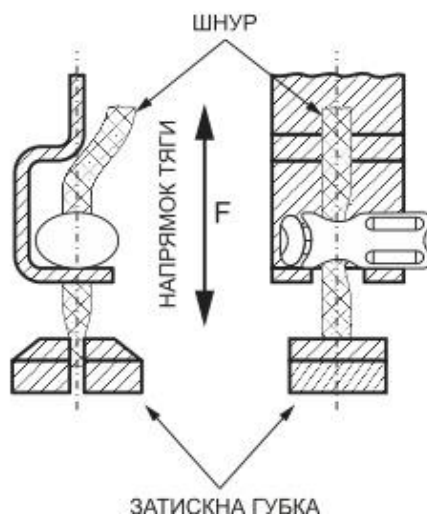
					<b>ТУ 14.1-102-00034022-2016</b>	Арк.
						33
Змін.	Арк.	№ докум.	Підп.	Дата		

**ДОДАТОК Г2**  
**Вимоги до фіксатора шнура**



Зусилля затиску пружин фіксатора:  $\geq 5 \text{ Н}$

ПРИСТОСУВАННЯ ДЛЯ ВИПРОБУВАННЯ



Вимірювальний пристрій:  
Універсальна випробувальна машина  
Випробувальна швидкість: 100мм/хв  
Випробування  
Визначення зусилля затиску шнура губками 45 Н

Змін.	Арк.	№ докум.	Підп.	Дата

ТУ 14.1-102-00034022-2016

Арк.

34

## Аркуш реєстрації змін

Зміна	Номера аркушів (сторінок)				Усього аркушів (сторінок) у документі	№ докум.	Вхідний № супровідного документа і дата	Підп.	Дата
	Змінені	Замінені	Долучені	Вилучені					