

ЗАТВЕРДЖУЮ
Начальник Головного управління
розвитку та супроводження матеріального
забезпечення Збройних Сил України
полковник



Д.О.МАРЧЕНКО

"24" 05 2018 року

Технічний опис
Нарукавний знак "Ракетні війська та артилерія Сухопутних військ Збройних Сил України"

Дата надання чинності 24.05.2018
Без обмеження строку чинності

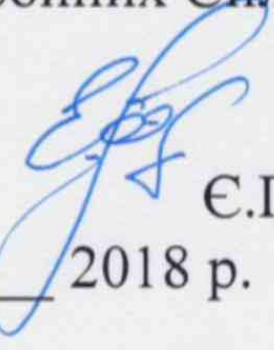
ПОГОДЖЕНО
Начальник Тилу Збройних Сил
України
полковник



Л.Ф.ХАРАХАЛІЛЬ

"22" 05 2018 р.

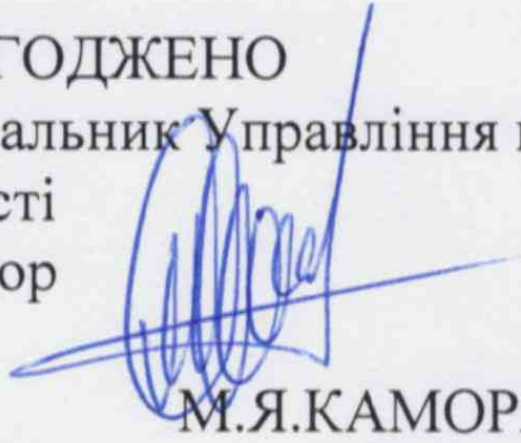
ПЕРЕВІРЕНО
Начальник управління розвитку
речового майна Головного
управління розвитку та
супроводження матеріального
забезпечення Збройних Сил України
підполковник



Є.Г.ЄЛЬКІН

"18" 05 2018 р.

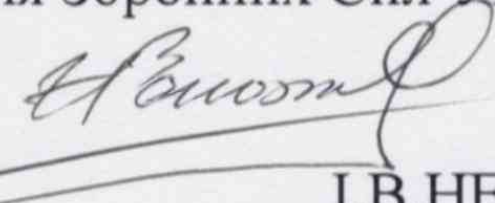
ПОГОДЖЕНО
Начальник Управління контролю
якості
майор



М.Я.КАМОРЯНСЬКИЙ

"17" 05 2018 р.

РОЗРОБЛЕНО
Начальник відділу розробки та
впровадження військової символіки
управління розвитку речового майна
Головного управління розвитку та
супроводження матеріального
забезпечення Збройних Сил України
полковник



І.В.НЕПОТА

"17" 05 2018 р.

ЗМІСТ

Зміст	2
Загальні положення	3
1. Технічні вимоги	4
1.1. Загальні вимоги та класифікація (види продукції)	4
1.2. Типи виробу	5
1.3. Параметри та розміри	5
1.4. Основні вимоги та показники	7
1.5. Вимоги до сировини та матеріалів	8
2. Маркування та пакування	10
3. Вимоги безпеки та охорони довкілля	11
4. Правила приймання	11
5. Методи контролювання	12
6. Транспортування та зберігання	12
7. Гарантії на готові вироби	13
Додаток А Перелік нормативної документації	14
Додаток Б Скорочення та визначення понять	16

ЗАГАЛЬНІ ПОЛОЖЕННЯ

Цей технічний опис (далі – ТО) поширюється на нарукавний знак “Ракетні війська та артилерія Сухопутних військ Збройних Сил України” (далі – нарукавний знак) для форменого одягу військовослужбовців Збройних Сил України.

Основним замовником виробів є Міністерство оборони України.

Цей ТО не може бути повністю або частково відтворений, тиражований і поширений організаціями або приватними особами без дозволу Міністерства оборони України.

Цей ТО придатний для цілей оцінки відповідності.

ТО підлягає регулярній перевірці, але не рідше одного разу на п’ять років після надання їм чинності чи останньої перевірки, якщо не виникає потреби перевірити його раніше у разі прийняття нормативно-правових актів, відповідних національних (міждержавних) стандартів та інших нормативних документів, якими регламентовано інші вимоги, ніж ті, що встановлені у цьому ТО.

1 ТЕХНІЧНІ ВИМОГИ

1.1. Загальні вимоги та класифікація (види продукції)

1.1.1. Нарукавний знак повинен відповідати вимогам цього ТО та зразку-еталону, що затверджується у встановленому порядку. Затверджений зразок-еталон зберігається у розробника цього ТО.

1.1.2. Нарукавний знак являє собою декоративно-інформаційний елемент оздоблення форменого одягу.

1.1.3. Зображення, що нанесене на нарукавний знак, має відповідати опису та малюнку, затвердженому у встановленому порядку. Зовнішній вигляд нарукавного знаку наведено на мал.1.



Мал.1. Зовнішній вигляд нарукавного знаку.

1.1.4. Нарукавний знак виготовляють із цупкої тканини визначеної структури і кольору, яку кроють за заданим контуром відповідно до опису та малюнку виробу.

1.1.5. Основні кольори тканини основи нарукавного знаку визначено у Таблиці 1.

Кольори тканини нарукавного знаку

Умовна назва	Колориметричні характеристики в просторі CIE 1976 L*a*b*		
	L*	a*	b*
Червоний	35	45,6	20,4
Жовтий	58	5,1	19,2
Хакі-темний	29	4,4	6,1

* $\Delta E_{CMC} \leq 1,6$

1.2. Типи виробу

1.2.1. Виріб виготовляється у двох типах, які розрізняються матеріалом та способом виробництва, основні властивості яких викладені у Таблиці 2.

Таблиця 2

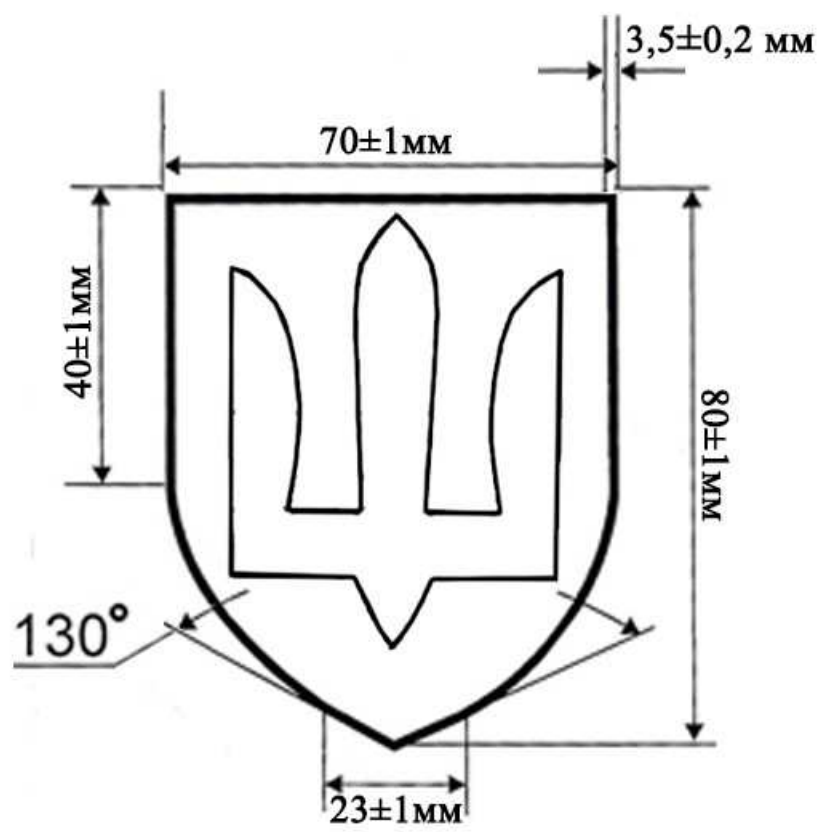
Властивості основного матеріалу різних типів

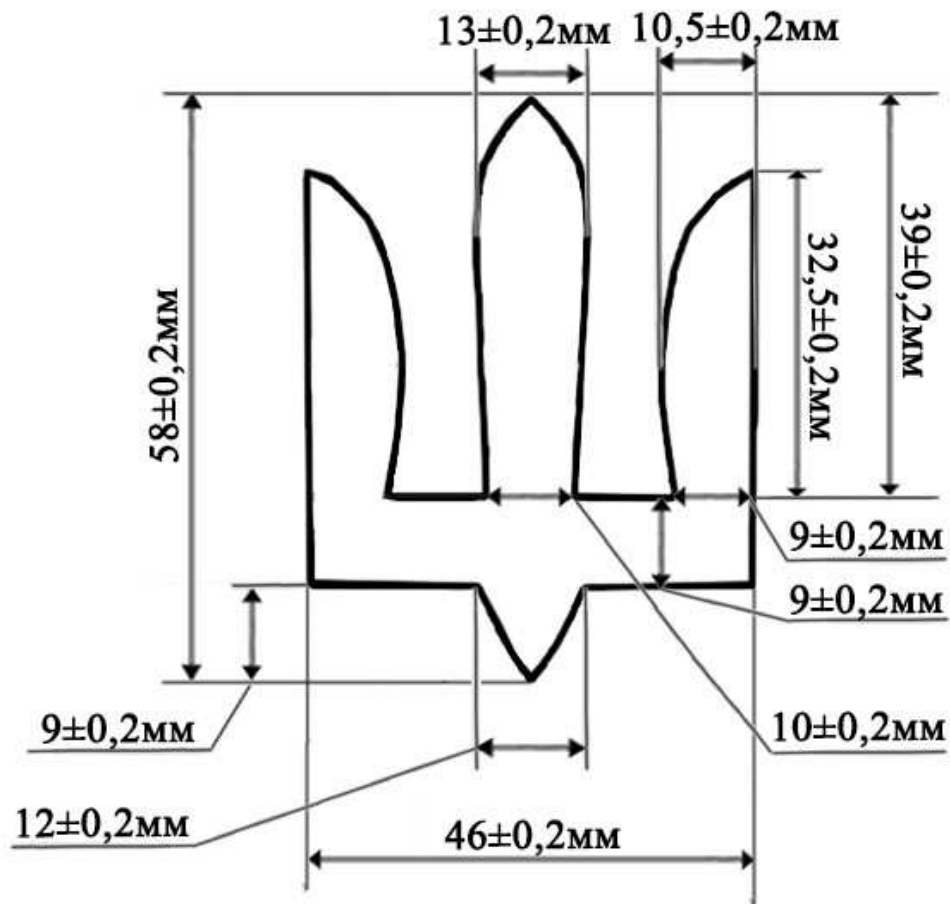
Умовне позначення типу виробу	Метод виробництва
Тип 1	Жакардове ткацтво
Тип 2	Машинна вишивка

1.3. Параметри та розміри

1.3.1. Абриси, розміри готового нарукавного знаку та припустимі відхилення від них мають відповідати Мал.2.

1.3.2. Нарукавний знак “Ракетні війська та артилерія Сухопутних військ Збройних Сил України”, має форму щита розміром 8 x 7 см. Основний фон червоного кольору, тризуб жовтого кольору. По периметру нарукавного знаку обрамлення кольору хакі- темний.





Мал.2. Абриси та розміри нарукавного знаку.

1.4. Основні вимоги та показники

1.4.1. Загальні вимоги до нарукавного знаку

1.4.1.1. Нарукавний знак за своїм зображенням, кольоровою гамою малюнку, розмірами й абрисами елементів малюнку, розмірами та розташуванням написів або символів повинні відповідати зразку-еталону, затвердженому у встановленому порядку.

1.4.1.2. Тканина основи кроїться по основі чи по утку. Припустиме відхилення напрямку ниток основи чи утку від поздовжньої вісі виробу не більше 15%.

1.4.1.3. Для запобігання перекосу тканини основи в процесі вишивки тканина основи повинна бути дубльована з зворотного боку полотном нетканним термоскріпленням.

Дублюючий матеріал для тканини основи з високими показниками

поверхневої щільності дозволяється не застосовувати.

1.4.1.4. Стібки та строчки повинні бути без обривів та послаблень. Вихід ниток шпульки на лицьову сторону вишивки не допускається.

Переходи ниток через поле вишивки повинні бути видалені.

Дозволяється залишати переходи ниток завдовжки менші ніж 3 мм та між літерами висотою до 5 мм.

1.4.1.5. Щільність застилу стібками повинна бути рівномірна у межах одного фрагменту зображення.

1.4.1.6. Довжина стібків у елементів окантовки зображення повинна бути однаковою. Припустимі відхилення довжини стібка від номінальної ширини елементів окантовки – не більше 10%.

1.4.1.7. Застил поля вишивки, фрагментів поля вишивки, повинен бути рівномірним та забезпечувати рівномірне перекриття тканини основи.

1.4.1.8. Нарукавний знак повинен мати рівну поверхню, без короблення, зморшок, заломів.

1.4.1.9. Виворітний бік нарукавного знаку повинен бути дубльований матеріалом для захисту кінців ниток від висмикування або розпушення.

Матеріал для дублювання зворотного боку виробу за кольором має відповідати кольору тканини: для світлого кольору тканини – білий; для темного кольору тканини – сірий або чорний.

1.4.1.10. Готовий нарукавний знак у разі необхідності прасують для зняття залишкової деформацій та усунення короблення, перекосів.

1.4.1.11. Текстильна застібка “гачки” нашивається на всю поверхню зворотного боку нарукавного знаку.

1.4.1.12. У готовому виробі не допускаються наступні дефекти:

- несиметричність крою;
- несиметричність канту оздоблюваного в малюнку вишивки;
- відхилення у розміщенні фрагментів малюнку виробу від зразка-

еталону;

- не видалені переходи ниток на полі вишивки, довжиною більш ніж 2 мм;

- масляні плями;

- відшарування дублюючого матеріалу від матеріалу основи вишивки на площі більш ніж 1 см.

1.5. Вимоги до сировини та матеріалів

1.5.1. Сировина та матеріали, що застосовуються для виготовлення вишитих виробів, повинні відповідати чинним стандартам на них і бути безпечними для здоров'я людини та довкілля.

1.5.2. Перелік матеріалів для виготовлення виробів та нормативна документація на них наведені у Таблиці 3.

Матеріали для виготовлення виробів

Найменування матеріалу	Позначення нормативної документації на матеріал	Застосування матеріалу
1	2	3
Полотно ткане жакардове з поліефірних або поліпропіленових кольорових ниток: червоного жовтого кольору хакі –темний	За НД підприємства-виробника ГОСТ 4.128-84	Для виготовлення лицьової поверхні нарукавного знаку типу 1 для створення основного гла для тризуба для канта нарукавного знаку
Флізелін з клейовим покриттям (МН), поверхнева щільність не менше 80,0 г/м ²	За НД підприємства-виробника	Для виготовлення підкладки (основи) нарукавного знаку
Текстильна застібка «гачки» кольору олива	ДСТУ 2057-92	Для кріплення нарукавного знаку
Тканина плащова	За НД підприємства-виробника	В якості тканини основи для типу 2
Тканина вибивна (камуфльована)	ДСТУ ГОСТ 21790	
Тканина камвольна, «Град-2»	ДСТУ 4291	
Нитки швейні з натурального шовку, 13а	ГОСТ 22665	Для ниток голки для типу 2
Полотно неткане термоскріплене	За НД підприємства-виробника	Для дублювання тканини основи для типу 2
Нитки армовані 36 л/х	ГОСТ 6309	Для ниток шпульки для типу 2
Тканина бавовняна	За НД підприємства-виробника	В якості тканини основи для типу 2

Примітки:

1. Колір тканини основи добирається за призначенням знака чи нашивки у відповідності до опису, затвердженому у встановленому порядку.

2. Дозволяється за погодженням із Замовником застосування інших матеріалів, що за своїми характеристиками не поступаються наведеним у

таблиці та відповідають вимогам безпеки й охорони довкілля та затверджені у встановленому порядку.

2. МАРКУВАННЯ ТА ПАКУВАННЯ

2.1. Маркування виробів повинно відповідати вимогам цього ТО.

2.2. Готові вироби, що пройшли технічний контроль, комплектують у пачки по 50 одиниць. Пачку обгортають папером та вкладають у поліетиленовий пакет. В залежності від розміру виробу та розміру пакету поліетиленового в останній вкладають до 4 пачок готових виробів. Одночасно до кожної пачки додають ярлик за п. 2.4. цього ТО.

2.3. Отвір пакету поліетиленового після пакування пачок продукції підгинається на величину не менш ніж 25 мм та скріплюється термозварюванням або за допомогою скоби металевої разом з товарним ярликом на всю продукцію, що упакована в пакет.

Кількість готових виробів в пакеті встановлюється Замовником при укладанні договорів на постачання продукції.

За домовленістю зі споживачем дозволяється застосовувати інші методи пакування та матеріали для пакування, що гарантують надійність зберігання не нижче ніж матеріали та методи пакування, передбачені цим ТО.

2.4. Товарний ярлик повинен містити такі дані:

- зображення торгової марки підприємства-виробника (за наявності);
- найменування та місцезнаходження підприємства-виробника;
- код за ЄДРПО підприємства-виробника;
- позначення продукції за цим ТО;
- дата виготовлення (місяць та дві останні цифри року);
- штамп чи іншу відмітку служб технічного контролю підприємства-

виробника;

- знак відповідності згідно ДСТУ 2296 (при сертифікації);
- кількість продукції одного найменування в упаковці.

За домовленістю з основним споживачем дозволяється заміна окремих реквізитів чи доповнення реквізитів, що не суперечать чинному законодавству.

Розмір ярлика має бути не менш ніж (90 мм x 110 мм) \pm 20 мм. Розмір шрифту на ярлику має бути не менш ніж 2,5 мм.

2.5. Транспортне маркування – згідно з ГОСТ 14192.

2.6. В якості транспортного пакування використовують ящики з гофрованого картону згідно з чинною нормативною документацією.

3. ВИМОГИ БЕЗПЕКИ ТА ОХОРОНИ ДОВКІЛЛЯ

3.1. Безпека готових виробів гарантується виробником на підставі нормативної документації на матеріали та сировину, що застосовується у виготовленні продукції.

3.2. Готові вироби – нетоксичні, не виявляють шкідливого впливу на організм людини, не виділяють шкідливих речовин, не завдають шкоди довкіллю та не потребують спеціальних методів утилізації.

3.3. Вимоги безпеки при виготовленні виробів – згідно з ГОСТ 12.3.002 та ГОСТ 17-945. Виробництво нарукавних знаків за цим ТО не має специфіки виготовлення, не забруднює ґрунту, не має стічних вод і не потребує застосування спеціальних методів утилізації.

4. ПРАВИЛА ПРИЙМАННЯ

4.1. Приймання готової продукції на відповідність вимогам цього ТО здійснюється згідно з ГОСТ 24782.

4.2. Приймання продукції здійснюється партіями. Партією вважається будь-яка кількість однотипних виробів, виготовлених відповідно до

замовлення.

4.3. Контроль якості виробів здійснюється:

за зовнішнім виглядом та на відповідність зразку-еталону;

на відповідність маркування і пакування вимогам цього ТО та на відповідність до п.п.1.4.1.1 – 1.4.1.5, 1.4.1.11 цього ТО.

4.4. За результатами приймання особа, відповідальна за контроль якості продукції, робить відповідну позначку на ярлику, що супроводжує партію продукції.

4.5. Вироби, що не пройшли приймання, повертаються виробнику.

5. МЕТОДИ КОНТРОЛЮВАННЯ

5.1. Методи контролювання якості здійснюються згідно з ГОСТ 4103.

5.2. Розміри виробу вимірюють за допомогою лінійки вимірювальної згідно з ГОСТ 427.

5.3. Маркування і пакування контролюється візуально та, за необхідності, з використанням засобів вимірювання.

6. ТРАНСПОРТУВАННЯ ТА ЗБЕРІГАННЯ

6.1. Транспортування готових виробів здійснюється відповідно до вимог ГОСТ 10581 у закритих транспортних засобах або іншим зручним способом в умовах, що гарантують захист продукції від механічних пошкоджень, забруднення та безпосереднього впливу зовнішніх чинників.

6.2. Зберігання продукції здійснюється відповідно до вимог ГОСТ 10581 на складах постачальника або замовника з дотриманням температурно-вологісного режиму.

6.3. Методи зберігання повинні гарантувати захист і збереження готових виробів:

від механічного пошкодження полімерної плівки пакету пакувального;

від впливу прямих сонячних променів та атмосферних впливів;

на відстані не менш ніж 1 метр від опалювальних пристроїв.

7. ГАРАНТІЇ НА ГОТОВІ ВИРОБИ

7.1. Гарантійний строк зберігання продукції – 18 місяців від дати виготовлення.

7.2. Гарантійний строк експлуатації – 12 місяців із дати видачі в експлуатацію.

Додаток А

(обов'язковий)

Перелік нормативної документації

ДСТУ 4291:2004 Тканини чистововняні, вовняні та напіввовняні відомчої призначеності. Загальні технічні умови.

ДСТУ ГОСТ 21790:2008 Тканини бавовняні та змішані для одягу. Загальні технічні умови (ГОСТ 21790:2003, ГОТ).

ГОСТ 12.1.004-91 ССБТ. Пожарная безопасность. Общие требования. (ССБП. Пожежна безпека. Загальні вимоги).

ГОСТ 12.1.005-88 ССБТ. Общие санитарно-гигиенические требования к воздуху рабочей зоны. (ССБП. Загальні санітарно-гігієнічні вимоги до повітря робочої зони).

ДСТУ 7237:2011 ССБТ. Электробезопасность. Общие требования и номенклатура видов защиты. (ССБП. Електробезпека. Загальні вимоги та номенклатура видів захисту).

ГОСТ 12.1.030-81 ССБТ. Электробезопасность. Защитное заземление, зануление. (ССБП. Електробезпека. Захисне заземлення, занулення).

ГОСТ 12.3.002-75 ССБТ. Процессы производственные. Общие требования безопасности. (ССБП. Процеси виробничі. Загальні вимоги безпеки).

ДСТУ ГОСТУ 427:2009 Линейки измерительные металлические. Технические условия. (Лінійки вимірювальні металеві. Технічні умови).

ГОСТ 4103-82 Изделия швейные. Методы контроля качества. (Вироби швейні. Методи контролю якості).

ГОСТ 6309-93 Нитки швейные хлопчатобумажные и синтетические. Технические условия. (Нитки швейні бавовняні та синтетичні. Технічні умови)

ГОСТ 8273-75 Бумага оберточная. Технические условия. (Папір обгортковий. Технічні умови).

ГОСТ 10581-91 Изделия швейные. Маркировка, упаковка, транспортирование. (Вироби швейні. Маркування, пакування,

транспортування).

ГОСТ 14192-96 Маркировка грузов. (Маркування вантажів).

ГОСТ 24297-87 Входной контроль продукции. Основные положения. (Вхідний контроль продукції. Основні положення).

ГОСТ 24782-90 Изделия швейные для военнослужащих. Приемочный контроль качества продукции. (Вироби швейні для військовослужбовців. Приймальний контроль якості продукції).

ГОСТ 25706-83 Лупы. Типы, основные параметры. Общие технические требования. (Лупи. Типи, основні параметри. Загальні технічні вимоги).

ГОСТ 29222-91 Ткани плащевые из химических волокон и смешанные. Общие технические условия. (Тканини плащові з хімічних волокон та змішані. Загальні технічні умови).

Додаток Б

Скорочення та визначення понять

Тканина основи – тканина, на якій вишивають малюнок емблеми (текст, символ, комбінацію останніх тощо);

Поле вишивки – площа тканини основи, окреслена умовним контуром, утвореним контурами малюнку, який має бути вишитий різнокольоровими нитками на вишивальному автоматі на тканій основі;

Застил – сукупність стібків різного розміру, форми та щільності, що виконані на тканині основи та із заданою щільністю утворюють візуально суцільну поверхню з оригінальним зовнішнім виглядом.

Тип застилу – стібки певного виду та розміру, сукупність яких утворює однорідний і відмінний один від одного за виглядом та структурою малюнок застилу.

Вид стібка – певна структура і послідовність різних типів закритих стібків, що циклічно повторюються у процесі вишивання певного фрагменту.

Перехід ниток – технологічний спосіб, коли суцільна або безперервна нитка голки після завершення останнього циклу стібка в одному фрагменті вишивки та виходу голки з тканини на лицьову поверхню тканини основи не обрізається, а протягується через поле вишивки до другого фрагменту вишивки по лицьовій стороні вишивки.

Фрагмент вишивки – частина малюнку на полі вишивки, що має закінчений сюжет, виконана одним кольором ниток за певним контуром та стібками певного типу (наприклад, зображення гілок дубового листя).

Щільність стібків – кількість стібків одного виду, що припадає на 10 мм погонних застилу.