

ПОГОДЖЕНО  
Заступник Міністра оборони України-

ЗАТВЕРДЖУЮ  
Міністр оборони України

\_\_\_\_\_  
(підпис)  
“ \_\_\_ ” \_\_\_\_\_ 2019 р.

О. ШЕВЧУК

\_\_\_\_\_  
(підпис)  
“ \_\_\_ ” \_\_\_\_\_ 2019 р.

С. ПОЛТОРАК

## ПРОЄКТ

ТУ 14.1-102-00034022-2016

ПОВІДОМЛЕННЯ ПРО ЗМІНИ № 4  
Костюм вітровологозахисний демісезонний – КВВД, ШВВД

Дата надання чинності \_\_\_\_\_  
Без обмеження строку чинності

ПОГОДЖЕНО  
Начальник Тилу Збройних Сил України  
генерал-майор

РОЗРОБЛЕНО  
В.о. начальника Головного управління  
розвитку та супроводження  
матеріального забезпечення Збройних  
Сил України  
полковник

\_\_\_\_\_  
(підпис)  
“ \_\_\_ ” \_\_\_\_\_ 2019 р.

Ю. ГУСЛЯКОВ

\_\_\_\_\_  
(підпис)  
“ \_\_\_ ” \_\_\_\_\_ 2019 р.

В. СТАРОЦУК

ПОГОДЖЕНО  
Начальник Центрального санітарно-  
епідеміологічного управління Міністерства  
оборони України  
підполковник медичної служби

\_\_\_\_\_  
(підпис)  
“ \_\_\_ ” \_\_\_\_\_ 2019 р.

С. ЛИТОВКА

ПОГОДЖЕНО  
Начальник Управління стандартизації,  
кодифікації та каталогізації Міністерства  
оборони України  
полковник

\_\_\_\_\_  
(підпис)  
“ \_\_\_ ” \_\_\_\_\_ 2019 р.

О. КУМЕДА

Підп. та дата

Зам. інв. №

Інв. № дубл.

Підп. та дата

Інв. № підл.

ГУР та СМЗ ЗСУ	ВРРМПП	ПОВІДОМЛЕННЯ КВВД, ШВВД 04-2019	ТУ 14.1-102-00034022:2016			
ДАТА ВИПУСКУ <u>31.07.2019</u>		СТРОК ЗМ.			АРКУШ	АРКУШ 1
ПРИЧИНА		ПОЛІПШЕННЯ ЯКОСТІ				8
ВКАЗІВКА ПРО ДОРОБОК						
ВКАЗІВКА ПРО ВІПРОВАДЖЕННЯ						
ЗАСТОСУВАННЯ						
РОЗІСЛАТИ						
ДОДАТОК		Аркуші 2-5, 8-10, 12, 13, 15-17, 19, 21, 29-31				
ЗМ.	ЗМІСТ ЗМІНИ					
4	<p>1. Аркуші 2-5, 8-10, 12, 13, 15-17, 19, 21, 29-31 зміни № 3 до технічних умов ТУ 14.1-102-00034022:2016 анулювати та замінити аркушами 2-5, 8-10, 12, 13, 15-17, 19, 21, 29-31 зміни № 4 до ТУ 14.1-102-00034022:2016 в новій редакції.</p>					
Склав	КУЧЕР Т.					
Перевірив	САКОВЕЦЬ В.					
Нач. УРРМ ГУР та СМЗ ЗСУ	РЯБОВ В.					
Нач. УКЯ ГУР та СМЗ ЗСУ	КАМОРЯНСЬКИЙ М.					
В.о. нач. ГУР та СМЗ ЗСУ	СТАРОЦУК В.					

## ЗМІСТ

Зміст	С.
Загальні положення	3
1 Технічні вимоги	4
1.1 Технічні характеристики виробу	4
1.2 Комплект поставки	4
2 Основні параметри	4
2.1 Види комплекту	4
2.2 Розміри комплекту	4
2.3 Конструкція комплекту	5
2.4 Зовнішній вигляд	6
2.5 Лінійні виміри	8
2.6 Вимоги до матеріалів	8
2.7 Основні вимоги до виготовлення виробу	9
2.8 Маркування	10
2.9 Пакування	12
3 Санітарно-гігієнічні вимоги	13
4 Вимоги екологічної безпеки	13
5 Правила приймання	13
6 Методи контролю	13
7 Транспортування та зберігання	13
8 Гарантії виробника	14
Додаток А1 Перелік документів, на які є посилання	15
Додаток А2 Номенклатурні номери НАТО	17
Додаток Б1 Лінійні виміри виробу	18
Додаток Б2 Позначення деталей виробу	26
Додаток В Вимоги до матеріалів	29
Додаток Г Відповідність розмірів виробу розмірам НАТО	32
Аркуш обліку змін технічних умов	33

Підп. та дата

Зам. інв. №

Інв. № дубл

Підп. та дата

### ТУ 14.1-102-00034022-2016

Змін	Лист	№ докум.	Підп.	Дата

**Костюм  
вітровологозахисний  
демисезонний  
КВВД, ШВВД**

Літ.	Аркуш	Аркушів
	2	33

МО України

Інв. № правд.

Розроб.

Перев.

Нач. від.

Н. контр.

Затв.

## ЗАГАЛЬНІ ПОЛОЖЕННЯ

Ці технічні умови (далі - ТУ) поширюються на Куртку та Штани костюму вітровологозахисного демісезонного (далі за текстом – комплект ), скорочено: куртка - КВВД, штани –ШВВД, а також на їх складові частини та матеріали.

Комплект входить до складу бойового єдиного комплекту (БЄК) військовослужбовців Збройних Сил України та призначений для експлуатації військовослужбовцями Збройних Сил України, інших військових формувань, правоохоронних органів.

Призначений для експлуатації в польових умовах та в пунктах постійної дислокації для захисту військовослужбовців від впливу атмосферних опадів.

Основним замовником є Міністерство оборони України.

Виготовляється у семи розмірах, трьох зростах, п'яти видах та двох класах.

Номенклатурні номери НАТО (скорочено - ННН) виробу наведені в Додатку А2.

Ці ТУ не можуть бути повністю або частково відтворені, тиражовані і поширені організаціями або приватними особами без дозволу Міністерства оборони України.

Ці ТУ придатні для цілей оцінки відповідності.

Технічні умови ТУ 14.1-102-00034022-2016 підлягають регулярній перевірці, але не рідше одного разу на п'ять років після надання їм чинності чи останньої перевірки, якщо не виникає потреби перевірити їх раніше у разі прийняття нормативно-правових актів, відповідних національних (міждержавних) стандартів та інших нормативних документів, якими регламентовано інші вимоги, ніж ті, що встановлені у цих ТУ.

Приклад запису позначення виробу при замовленні:

«Костюм вітровологозахисний демісезонний - розмір X, зріст Y, вид Z, клас K»  
ТУ 14.1-133-00034022-2016. Де «X/Y» – розмір/зріст виробу відповідно до пункту 2.2 цих ТУ, «Z» – вид виробу відповідно до пункту 2.1.1, «K» – клас виробу відповідно до пункту 2.1.2 цих ТУ.

					ТУ 14.1-102-00034022-2016	Арк.
						3
Змін.	Арк.	№ докум.	Підп.	Дата		

# 1 Технічні вимоги

## 1.1 Технічні характеристики виробу

Комплект (див. рис. 1) за конструкцією, розмірами, зовнішнім виглядом, номенклатурою матеріалів та якістю виготовлення повинен відповідати вимогам цих ТУ та зразку-еталону.

## 1.2 Комплект поставки

Комплект поставляється з пакувальним чохлам, призначеним для його зберігання.

# 2 Основні параметри

## 2.1 Види і класи комплекту

2.1.1. Комплект виготовляється в п'яти видах, які відрізняються один від одного кольором зовнішнього шару. Види комплекту визначені у Таблиці 2.1.

Таблиця 2.1 — Види комплекту

Вид виробу	Назва кольору
Вид 1	MM-Varan ЗСУ
Вид 2	MM-14
Вид 3	Coyote
Вид 4	Olive green
Вид 5	Black
Вид 6	MM-16Ф

**Примітка 1.** Кольори матеріалів, з яких виготовляється комплект повинні відповідати затвердженому зразку. Відхилення кольорів предмету або деяких з компонентів предмету мають бути погоджені та затверджені замовником.

**Примітка 2.** Комплекти інших видів (кольорів) можуть виготовлятися за вимогою замовника.

2.1.2. Комплект виготовляється двох класів, які відрізняються один від одного фізико-механічними характеристиками тканини синтетичної поліестерової з поліуретановим покриттям. Класи комплекту визначені у Таблиці 2.2.

Таблиця 2.2 — Позначення розмірів комплекту

Вид виробу	Умовна характеристики комплекту
Клас 1	Водовідштовхувальний
Клас 2	Водротривкий

## 2.2 Розміри комплекту

За розмірами комплект повинен відповідати Таблиці 2.3. цих ТУ. Відсоткове співвідношення розмірів комплекту, які замовляються, встановлюється замовником.

Таблиця 2.3 — Позначення розмірів комплекту

Зріст, см	Обхват грудей, см (розмір)						
	78-86 (XS)	86-94 (S)	94-102 (M)	102-110 (L)	110-118 (XL)	118-126 (2XL)	126-134 (3XL)
149-167 (short)	XS/S <sup>2)</sup>	S/S <sup>2)</sup>	M/S <sup>2)</sup>	L/S <sup>2)</sup>	XL/S <sup>2)</sup>	- <sup>1)</sup>	- <sup>1)</sup>
167-185 (regular)	- <sup>1)</sup>	S/R <sup>3)</sup>	M/R <sup>3)</sup>	L/R <sup>3)</sup>	XL/R <sup>3)</sup>	2XL/R <sup>3)</sup>	3XL/R <sup>3)</sup>
185-203 (long)	- <sup>1)</sup>	- <sup>1)</sup>	M/L <sup>4)</sup>	L/L <sup>4)</sup>	XL/L <sup>4)</sup>	2XL/L <sup>4)</sup>	3XL/L <sup>4)</sup>

**Примітка 1.** Комплекти інших розмірів та зростів можуть виготовлятися за вимогою замовника.

**Примітка 2.** XS/S – extra-small/short, S/S – small/short, M/S – medium/short, L/S – large/short, XL/S – extra-large/short;

**Примітка 3.** S/R – small/regular; M/R – medium/regular; L/R – large/regular; XL/R – extra-large/regular, 2XL/R – 2 extra large/regular; 3XL/R – 3 extra large/regular;

**Примітка 4.** M/L – medium/long; L/L – large/long; XL/L – extra-large/long; 2XL/L – 2 extra-large/long; 3XL/L – 3 extra-large/long;

## 2.3 Конструкція комплекту

### а) конструкція куртки костюму вітровологозахисного демісезонного (далі виріб 1)

2.3.1 За конструкцією виріб 1 (див. рис.1, 2) є курткою з тканини синтетичної поліестерової з поліуретановим покриттям.

2.3.2 Виріб 1 прямого силуету, складається з пілочок, спинки, рукавів, вшивного капюшона, коміра-стояка та планок.

2.3.3 Виріб 1 з центральною внутрішньою бортовою застібкою – «блискавка» з двома бігунками, яка переходить на комір-стояк. В отвори бігунків замкнутою петлею вставлена текстильна тасьма, шириною (8-10) мм,

2.3.4 Застібка – блискавка нашита на планку, до нижньої частини застібки – «блискавка» нашита текстильна тасьма довжиною (50±5) мм для запобігання пошкодження по низу.

2.3.5 Застібку – «блискавка» прикривають дві (верхня та нижня) вітровологозахисні планки, які застібаються за допомогою текстильної застібки.

2.3.6 Вітровологозахисні планки по верхнім і нижнім зрізам обшивні.

2.3.7 Край нижньої планки підгнуто на лицьову сторону на (5±2) мм та закріплено за допомогою п'яти закріпок, які розташовані на однаковій відстані одна від одної (див. рис.Б1.6).

2.3.8 На лівій пілочці під верхньою вітровологозахисною планкою (на рівні лінії грудей) розташовано внутрішній отвір для полегшення проникнення до нижнього шару одягу, який застібається на текстильну застібку.

2.3.9 Спинка пряма суцільнокроєна.

2.3.10 Низ виробу оброблено швом впідгин з закритим зрізом шириною (25±2) мм.

2.3.11 Рукава «реглан» одношовні. Низ рукавів оброблено швом упідгин із закритим зрізом шириною (25±2) мм, одночасно вставляючи в середину еластичну текстильну тасьму.

2.3.12 Капюшон складається з двох частин. Вільний край капюшона оброблений швом упідгин із закритим зрізом шириною (25±2) мм. Капюшон регулюється за допомогою еластичного шнура і фіксаторів, кінці шнура виходять назовні через отвори у вигляді петель або отвори оброблені металевими люверсами з внутрішнім діаметром (4-6) мм та закріплені наконечниками.

2.3.13 В шві вшивання капюшона до горловини, посередині між капюшоном та коміром-стояком розташовано вішак з основної тканини виробу 1.

2.3.14 По верхнім краям бокових сторін пілочок та спинки (під пахвами) розташовані вентиляційні отвори у вигляді петель або отвори оброблені металевими люверсами з внутрішнім діаметром (4-6) мм.

### б) конструкція штанів костюму вітровологозахисного демісезонного (далі виріб 2)

2.3.15 За конструкцією виріб 2 (див. рис.1, 2) є штанами з тканини синтетичної поліестерової з поліуретановим покриттям.

2.3.16 Виріб 2 без бокових швів, із суцільнокроєним поясом, обробленим з внутрішньої сторони нижнім поясом, шириною (40±2) мм, з основної тканини. У середину поясу протягнуто еластичну тасьму.

2.3.17 Для додаткового регулювання обхвату талії ззовні пояса через отвори у вигляді петель або отвори оброблені металевими люверсами, з внутрішнім діаметром (4 – 6) мм, протягнутий плетений поліамідний шнур з фіксаторами і наконечниками.

2.3.18 По бокам виробу 2, понизу нашити застібка – «блискавка» для регулювання ширини штанини. Горішній та нижній краї застібки- блискавки оброблено текстильною тасьмою.

					ТУ 14.1-102-00034022-2016	Арк.
						5
Змін.	Арк.	№ докум.	Підп.	Дата		

2.3.19 Низ штанів оброблено швом упідгин із закритим зрізом на відстані (25±5) мм від краю.

**в) конструкція пакувального чохла костюму вітровологозахисного демісезонного**

2.3.20 Пакувальний чохол прямокутної форми з хомутиками для кріплення.

2.3.21 Вільний край чохла оброблений швом упідгин з закритим зрізом, всередину якого протягнутий плетений поліамідний шнур. Кінці якого виходять на зовні з внутрішньої сторони через отвір.

**2.4 Зовнішній вигляд**

За зовнішнім виглядом виріб повинен відповідати зразку-еталону та вигляду на рисунку 1,2.

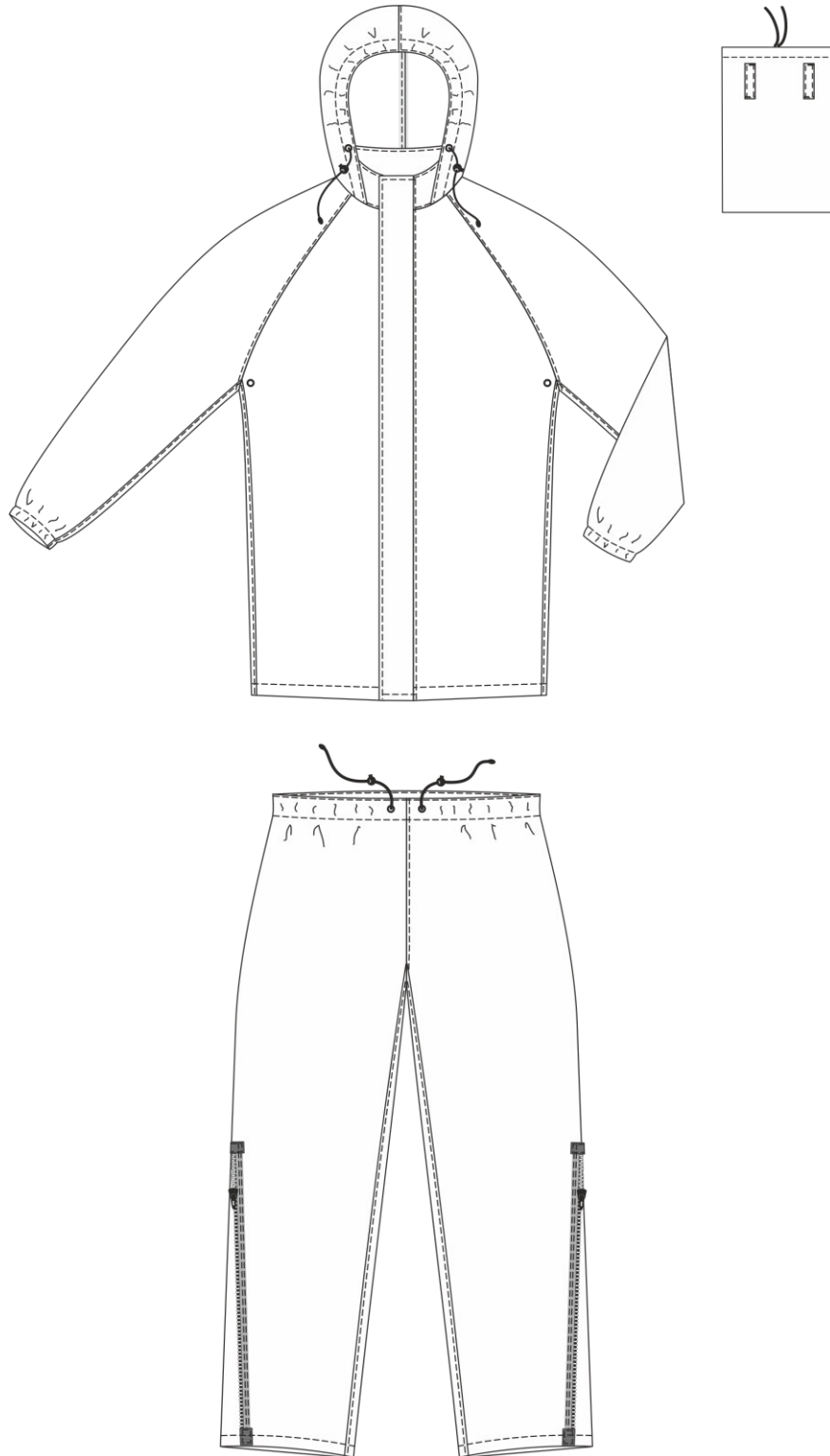


Рисунок 1 — Зовнішній вигляд спереду комплекту та чохла

					ТУ 14.1-102-00034022-2016	Арк.
Змін.	Арк.	№ докум.	Підп.	Дата		6

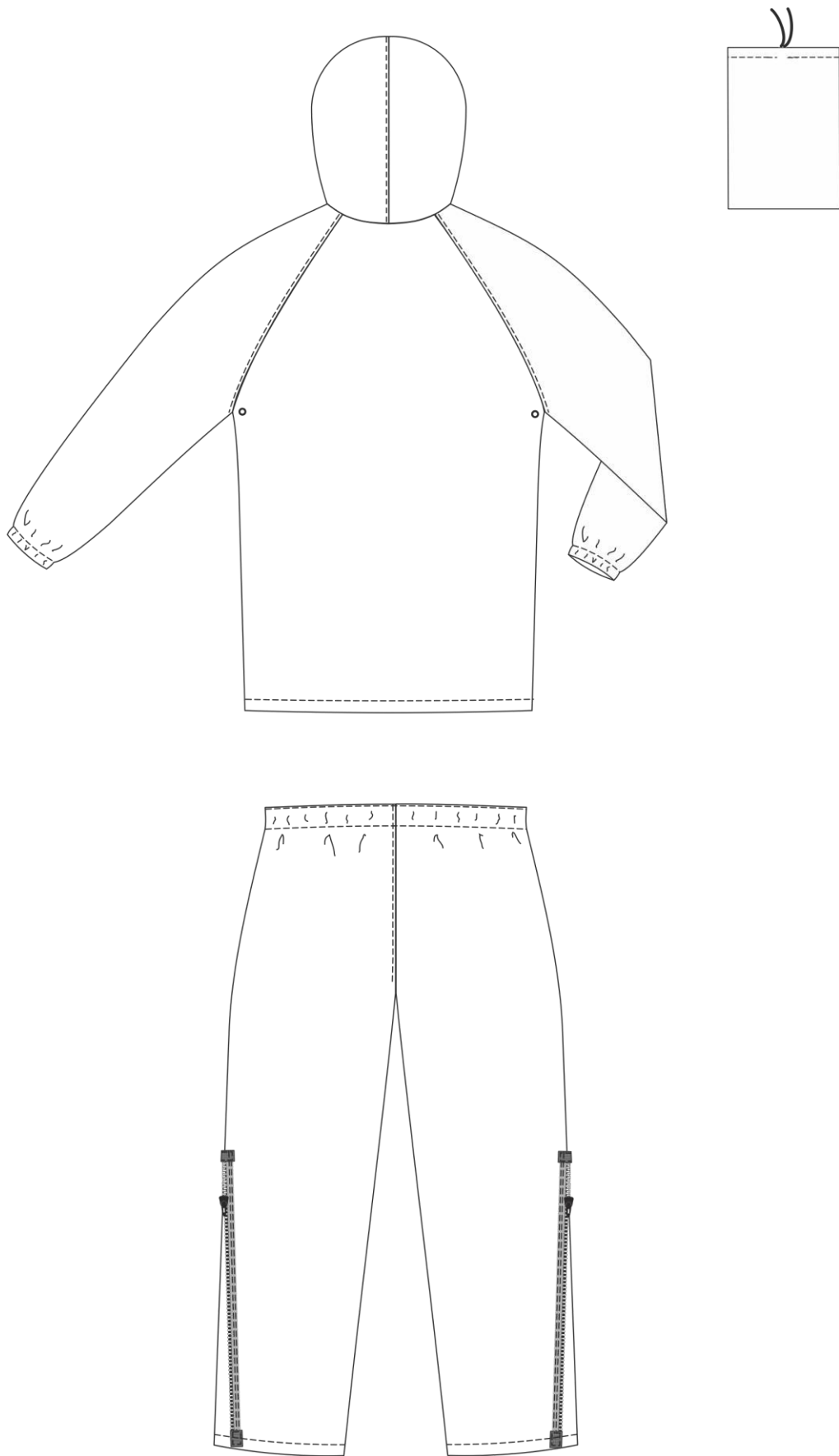


Рисунок 2 — Зовнішній вигляд ззаду комплекту та чохла

					ТУ 14.1-102-00034022-2016	Арк.
Змін.	Арк.	№ докум.	Підп.	Дата		7



## 2.5 Лінійні виміри

2.5.1 За лінійними вимірами виріб 1 повинен відповідати вимірам, наведеним у Таблиці Б1.1 Додатку Б1.

2.5.2 За лінійними вимірами виріб 2 повинен відповідати вимірам, наведеним у Таблиці Б1.2 Додатку Б1.

2.5.3 За лінійними вимірами пакувальний чохол повинен відповідати вимірам, наведеним у Таблиці Б1.3 Додатку Б1.

## 2.6 Вимоги до матеріалів

2.6.1 Основним матеріалом виробу є тканина синтетична поліестерова з поліуретановим покриттям (для виду 1 водовідштовхувальна, для виду 2 водотривка). За якісними показниками матеріал повинен відповідати вимогам, що наведені у Таблиці В.1 Додатку В.

2.6.2 Застібки – блискавки, які використовуються у виробі, з фіксаторами, повинні відповідати за фізико-механічними та фізико-хімічними показниками вимогам, які наведені у Таблиці В.2 Додатку В.

2.6.3 Текстильна застібка, яка застосовується у виробі, шириною (25±2), повинна відповідати вимогам, які наведені у Таблиці В.3 Додатку В.

2.6.4 Тасьма репсова поліамідна (згідно з ДСТУ 4057) має бути шириною (23-25) мм (згідно з ГОСТ 16218.1) лінійною щільністю не менше 6,8 г/м (згідно з ГОСТ 16218.2) та шириною (8-10) мм (згідно з ГОСТ 16218.1), лінійною щільністю не менше 3 г/м (згідно з ГОСТ 16218.2).

2.6.5 Під час виготовлення виробу застосовується плетений поліамідний шнур (згідно з ДСТУ 4057) шириною (4-6) мм (згідно з ГОСТ 16218.1), лінійною щільністю не менше 5 г/м (згідно з ГОСТ 16218.2). Краї шнура в обов'язковому порядку обробляються (термічним способом) для запобігання осипання.

2.6.6 Шнур еластичний поліамідний (згідно з ДСТУ 4057) діаметром (3-4) мм (згідно з ГОСТ 16218.1).

2.6.7 Еластична тасьма, яка використовується у виробі, шириною (30±2) мм та (15±2) мм (згідно з ГОСТ 16218.1).

2.6.8 Для герметизації швів виробу 1 та виробу 2 використовується герметична стрічка, шириною (20-22) мм.

2.6.9 Фіксатор шнура з одним отвором повинен відповідати показникам якості, які наведені у технічній специфікації Міністерства оборони України “Фурнітура пластикова” ТС А01XJ.17223-062:2018 (01) для Тип 2.

2.6.10 Наконечник шнура повинен відповідати показникам якості, які наведені у технічній специфікації Міністерства оборони України “Фурнітура пластикова” ТС А01XJ.17223-062:2018 (01) для кінцевика відкидного Тип 1 або Тип 2.

2.6.11 Люверс дренажного отвору вироблено з кольорового металу, з внутрішнім діаметром (4-6) мм.

2.6.12 Всі шви виконуються армованими поліестеровими нитками в тоні, який гармує з кольором основного матеріалу, які повинні відповідати показникам якості до ниток Тип 1 Вид 2 або Тип 1 Вид 3, наведених у технічній специфікації Міністерства оборони України “Нитки швейні” ТС А01XJ.31137-063:2018 (01).

2.6.13 Пакувальний чохол вироблено з основної тканини за якісними показниками матеріал повинен відповідати вимогам, що наведені у Таблиці В.1 Додатку В.

2.6.14 Всі елементи виробу мають тон основного кольору або знаходяться в його кольоровій гамі.

2.6.15 Відхилення кольорів виробу або деяких з компонентів виробу мають бути погоджені та затверджені замовником.

2.6.16 За згодою розробника, при виготовленні виробу, допускається застосування інших матеріалів, за якістю не нижче перелічених в пункті 2.6 та вказаних у Додатку В.

2.6.17 Замовник може висувати додаткові вимоги до якості матеріалу.

					ТУ 14.1-102-00034022-2016	Арк.
						8
Змін.	Арк.	№ докум.	Підп.	Дата		

## 2.7 Основні вимоги до виготовлення та готового виробу

2.7.1 Виріб виготовляють відповідно до вимог цих ТУ.

2.7.2 Класифікація та види стібків, строчок і швів, що застосовуються для виготовлення виробу - згідно з ДСТУ ISO 4915, ДСТУ ISO 4916. Всі кінці швів, а також розриви швів, фіксуються зворотним стібком.

2.7.3 Шви зшивання деталей виконують прямою однолінійною човниковою строчкою (код стібка 301, згідно ДСТУ ISO 4915, ДСТУ ISO 4916), ширина шва від 0,5 мм до 0,7 мм, частота 3-4 стібка на 10 мм.

2.7.4 Комір стояк складається з двох деталей (нижньої та горішньої). Горішній комір коротший за нижній на ширину планок застібки – «блискавки». Шов вшивання коміра-стояка: ширина (10±1) мм, частота 3-4 стібка на 10 мм, код стібка 301, згідно ДСТУ ISO 4915, ДСТУ ISO 4916.

2.7.5 По рукавно-бокових швам, швам вшивання рукавів, капюшону виробу 1, по краю коміра прокладені оздоблювальні строчки (код стібка 301, згідно ДСТУ ISO 4915, ДСТУ ISO 4916), частота 3-4 стібка на 10 мм.

2.7.6 По середньому та кроковим швам виробу 2 прокладені оздоблювальні строчки (код стібка 301, згідно ДСТУ ISO 4915, ДСТУ ISO 4916), частота 3-4 стібка на 10 мм.

2.7.7 Оздоблювальні строчки прокладаються на відстані (2±1) мм від краю.

2.7.8 Оздоблювальні строчки по краям вітровологозахисних планок прокладаються на відстані (5±1) мм від краю.

2.7.9 Текстильна застібка настрочується шириною (1-2) мм.

2.7.10 По краю борту виробу 1 вздовж застібки – «блискавка» прокладається подвійна оздоблювальна строчка на відстані (1-2) мм та (5±1) мм.

2.7.11 Рукавно-боковий шов, шов вшивання рукава в пройму, шви пришивання планок застібки-«блискавка» до пілочок, шов з'єднання бокових частин капюшона, шов вшивання капюшона в горловину виробу 1 з внутрішньої сторони проклеюються спеціальною герметичною стрічкою. Зшивні шви можуть бути виконані зварювальним методом.

2.7.12 Середній та крокові шви виробу 2, шви настрочування застібки – «блискавка» по низу з внутрішньої сторони проклеюються спеціальною герметичною стрічкою. Зшивні шви можуть бути виконані зварювальним методом.

2.7.13 Зрізи зшивання пакувального чохла виконують прямою однолінійною човниковою строчкою (код стібка 301, згідно ДСТУ ISO 4915, ДСТУ ISO 4916), частота 3-4 стібка на 10 мм.

2.7.14 Верхній край чохла оброблено швом впідгін з закритим зрізом однолінійною човниковою строчкою (код стібка 301, згідно ДСТУ ISO 4915, ДСТУ ISO 4916), на відстані (15±2) мм від краю, частота 3-4 стібка на 10 мм.

2.7.15 В правий боковий шов зшивання пакувального чохла вшита етикетка для нанесення особистих даних шириною (35±2) мм та висотою (15±2) мм. Етикетка не містить інформації.

2.7.16 Вироби виготовляється без поділу на гатунки, при цьому повинні відповідати вимогам, що пред'являються до виробів першого гатунку.

2.7.17 При узгодженні з розробником допускається змінювати методи обробки без зміни зовнішнього вигляду і параметрів виробів.

2.7.18 Комплект повинен використовуватися відповідно до призначення, зазначеного в цих ТУ.

					ТУ 14.1-102-00034022-2016	Арк.
						9
Змін.	Арк.	№ докум.	Підп.	Дата		

## 2.8 Маркування

2.8.1 Маркування виробу повинно відповідати вимогам цих ТУ.

2.8.2 Для маркування готового комплексу повинні застосовуватися:

- етикетки виробів (окремо на виріб 1 та 2);
- товарний ярлик;
- пакувальний лист (для групи спакованих виробів).

2.8.3 Етикетки виробів (див. рис. 3, 4.) містять наступну інформацію:

- емблема Збройних Сил України;
- назва виробу;
- скорочена назва;
- розмір виробу;
- розмір НАТО;
- ННН: (номенклатурний номер НАТО);
- вид виробу;
- сировинний склад;
- номер договору/контракту МОУ, дата у форматі – дд.мм.рррр;
- номер партії;
- дата виготовлення у форматі - мм.рррр (мм - номер місяця, рррр - рік);
- назва виробника, країна виробництва;
- символи по догляду за текстильними виробами згідно з ДСТУ ISO 3758;
- напис «ВЛАСНІСТЬ ЗБРОЙНИХ СИЛ УКРАЇНИ НЕ ДЛЯ ПРОДАЖУ».



розміри в мм

Рисунок 3 — Зовнішній вигляд етикетки виробу 1 та її розміри

						ТУ 14.1-102-00034022-2016	Арк.
Змін.	Арк.	№ докум.	Підп.	Дата			10

 <b>ШТАНИ КОСТЮМУ ВІТРОВОЛОГОЗАХИСНОГО ДЕМІСЕЗОННОГО ШВВД</b>		$100 \pm 2$
розмір ЗСУ: <u>M/S</u> розмір НАТО: <u>9402/4967</u>		
ННН: <u>XXXX-XX-XXX-XXXX</u>		
Вид виробу: _____ Вид 1		
Склад тканини: _____ 100% поліестер		
Номер контракту: <u>XXXXXXXX дд мм рррр</u>		
Партія №: _____ <u>XXXXXXXX</u>		
Дата виготовлення: _____ <u>04.2016</u>		
Виробник _____ Назва Виробника, Країна		
		
<b>ВЛАСНІСТЬ ЗБРОЙНИХ СИЛ УКРАЇНИ НЕ ДЛЯ ПРОДАЖУ</b> <div style="border: 1px solid black; width: 100px; height: 15px; margin: 5px auto;"></div> <b>НЕ ВИДАЛЯТИ ЦЮ ПАМ'ЯТКУ</b>		
$50 \pm 2$		розміри в мм

Рисунок 4— Зовнішній вигляд етикетки виробу 2 та її розміри

2.8.4 Етикетка виробу має білий колір. Написи на етикетці мають чорний колір.

2.8.5 Інформація, що міститься на етикетці виробу повинна легко читатися протягом усього терміну експлуатації виробу.

2.8.6 Етикетка виробу 1 вшивається в шов пришивання вітровологозахисної планки до лівої пілочки на відстані  $(65 \pm 5)$  мм від низу виробу.

2.8.7 Етикетка виробу 2 вшивається в шов пришивання пояса посередині передньої лівої половинки з внутрішньої сторони.

2.8.8 Етикетки виробів повинні бути виготовлені зі стійкого до зносу поліестрового або поліамідного матеріалу з поверхневою щільністю не менше ніж  $50 \text{ г/м}^2$ .

2.8.9 Товарний ярлик (див. рис. 5) кріпиться до пакувального чохла та містить наступну інформацію:

- емблема Збройних Сил України;
- назва комплекту;
- скорочена назва виробів;
- вид;
- розмір;
- напис «ВЛАСНІСТЬ ЗБРОЙНИХ СИЛ УКРАЇНИ \* НЕ ДЛЯ ПРОДАЖУ»;
- сировинний склад;
- номер договору/контракту МОУ, дата у форматі – дд.мм.рррр;
- дата виготовлення у форматі - мм.рррр (мм - номер місяця, рррр - рік);
- назва виробника, країна виробництва;

					ТУ 14.1-102-00034022-2016	Арк.
Змін.	Арк.	№ докум.	Підп.	Дата		11

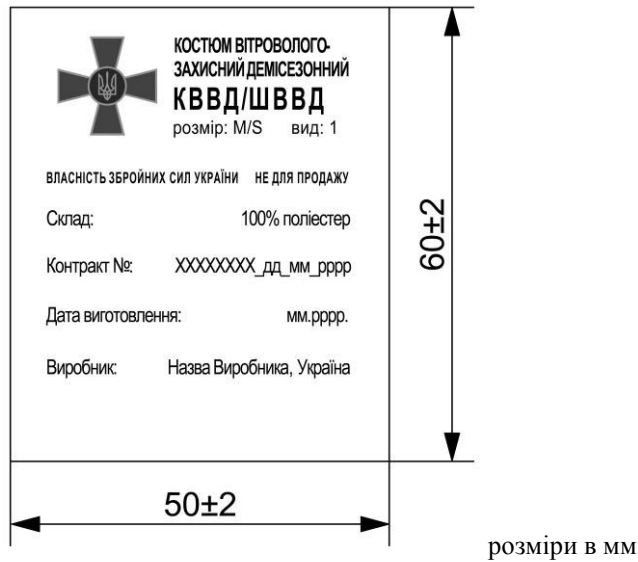


Рисунок 5 — Зовнішній вигляд товарного ярлика

2.8.10 Товарний ярлик виготовляється з картону.

2.8.11 Пакувальний лист містить наступну інформацію:

- назва комплекту;
- скорочена назва виробів;
- вид;
- розміри та кількість одиниць комплектів кожного розміру в упаковці;
- сировинний склад;
- номер договору/контракту МОУ, дата у форматі – дд.мм.рррр;
- дата виготовлення у форматі - мм.рррр (мм - номер місяця, рррр - рік);
- назва виробника, країна виробництва.

2.8.12 Інформація на етикетках, ярлику та у пакувальному листі повинна бути надрукована державною мовою.

## 2.9 Пакування

2.9.1 Пакування виробу повинно відповідати вимогам цих ТУ.

2.9.2 Кожен комплект повинен пакуватись в пакувальний чохол.

2.9.3 Група комплектів виробів по 20 штук повинна пакуватись в окремий поліпропіленовий або текстильний мішок, з відповідним позначенням інформації згідно ГОСТ 14192 та тієї, що зазначена у пакувальному листі.

2.9.4 До кожного пакету або мішка вкладається пакувальний лист.

2.9.5 Особливі вимоги до пакування встановлюються замовником.

					ТУ 14.1-102-00034022-2016	Арк.
Змін.	Арк.	№ докум.	Підп.	Дата		12

### **3 Санітарно-гігієнічні вимоги**

**3.1** Виріб повинен відповідати Державним санітарним нормам та правилам “Матеріали та вироби текстильні, шкіряні і хутрові. Основні гігієнічні вимоги”, затвердженими наказом Міністерства охорони здоров’я України від 29.12.2012 №1138.

**3.2** Виробник зобов’язаний отримати та надати замовнику позитивний висновок санітарно-епідеміологічної експертизи на сировину та матеріали (фурнітуру) з яких виготовляється виріб, або на виріб в цілому, згідно наказу Міністерства охорони здоров’я України від 09.10.2000 №247.

### **4 Вимоги екологічної безпеки**

**4.1** Безпека використання виробу гарантується дотриманням вимог нормативних документів з питань екологічної безпеки на сировину та матеріали, застосовані для виготовлення виробу або на виріб в цілому.

**4.2** Виріб не повинен чинити шкідливого впливу на організм людини та навколишнє природне середовище.

### **5 Правила приймання**

**5.1** Приймання виробу проводять згідно вимог цих ТУ наказу Міністерства оборони України від 19.07.2017 № 375 та договору про закупівлю.

### **6 Методи контролю**

**6.1** Методи контролю якості проводять згідно вимог цих ТУ та вимог договору про закупівлю.

**6.2** Контроль лінійних вимірів виробу проводиться згідно Таблиць Б1.1, Б1.2 та Б1.3 Додатку Б1.

**6.3** За погодженням з розробником дозволяється здійснювати перевірку відповідності виробу вимогам цих ТУ у випробувальних лабораторіях, акредитованих на технічну компетентність та незалежність, за зіставними (аналогічними) методами контролю якості виробу, передбаченими в національних або міжнародних стандартах.

### **7 Транспортування та зберігання**

**7.1** Транспортування готових виробів здійснюють відповідно до правил перевезення вантажів, що діють на конкретному виді транспорту і забезпечують їх зберігання від механічних пошкоджень, атмосферних впливів та агресивних середовищ.

**7.2** Зберігання виробів здійснюється в складських сухих, чистих, добре вентильованих приміщеннях при температурі від 5 °С до 25 °С і відносній вологості повітря 60 % до 65 %. Зберігаються на стелажах або дерев’яних настилах штабелями максимальною висотою 4,5 м.

**7.3** Спеціальні правила і терміни зберігання: вироби повинні бути захищені від потрапляння прямих сонячних променів, впливу пари, газів і хімічних речовин.

**7.4** Термін періодичного огляду, контролю, переконсервації - не встановлюється.

					<b>ТУ 14.1-102-00034022-2016</b>	Арк.
						13
Змін.	Арк.	№ докум.	Підп.	Дата		

## **8 Гарантії виробника**

**8.1** Виробник забезпечує відповідність якості виробу вимогам цих ТУ при дотриманні умов транспортування, зберігання та експлуатації протягом одного року з дати випуску продукції та не менше шести місяців з дати початку експлуатації.

**8.2** Гарантійний термін зберігання – 5 років від дати виготовлення при умові дотримання умов транспортування та зберігання.

**8.3** За згодою виробника та замовника можлива зміна правил обчислювання гарантійних термінів у договірних документах.

					<b>ТУ 14.1-102-00034022-2016</b>	<i>Арк.</i>
<i>Змін.</i>	<i>Арк.</i>	<i>№ докум.</i>	<i>Підп.</i>	<i>Дата</i>		14

**ДОДАТОК А1**  
(обов'язковий)

**Перелік документів, на які є посилання**

Таблиця А1.1

Познака НД	Назва НД	Номер пункту (підпункту), в якому наведено посилання на НД
1	2	3
Наказ Міністерства оборони України від 19.07.2017 № 375, зареєстрований в Міністерстві юстиції України 01.12.2017 за № 1461/31329	Про затвердження Порядку здійснення контролю за якістю речового майна, що постачається для потреб Збройних Сил України	5.1
Наказ МОЗ України від 29.12.2012 №1138	Матеріали та вироби текстильні, шкіряні і хутрові. Основні гігієнічні вимоги	3.1
Наказу МОЗ України від 09.10.2000 №247	Про затвердження Тимчасового порядку проведення державної санітарно-гігієнічної експертизи	3.2
ДСТУ 2059-92 (ГОСТ 30019.3-93)	Застібка текстильна. Метод визначення міцності розшарування	В
ДСТУ 2060-92 (ГОСТ 30019.2-93)	Застібка текстильна. Метод визначення міцності зсуву по довжині та ширині	В
ДСТУ 4057-2001	Матеріали текстильні. Метод ідентифікації волокон	2.6.4, 2.6.5, 2.6.6, В
ДСТУ 4272:2003	Матеріали текстильні з покриттям. Методи визначення характеристик при розриві (ISO 1421:1998, MOD)	В
ДСТУ 4300:2004	Застібка текстильна. Метод циклічного навантаження для подальшого випробування (EN 1414:1996, MOD)	В
ДСТУ ISO 2060:2005	Матеріали текстильні. Пряжа з паковань. Визначення лінійної густини (маси на одиницю довжини) за методом пасма (ISO 2060:1994, IDT)	В
ДСТУ ISO 3758:2005	Матеріали текстильні. Маркування символами щодо догляду (ISO 3758:1991, IDT)	2.8.3
ДСТУ ISO 6330-2001/ГОСТ ИСО 6330-2002	Текстиль. Методи домашнього прання та сушіння для випробування текстильних матеріалів (ISO 6330:1984, IDT; ГОСТ ИСО 6330-2002, IDT)	В
ДСТУ ГОСТ ИСО 105-A01:2004	Матеріали текстильні. Визначення стійкості фарбовання. Частина А01. Загальні вимоги до проведення випробувань (ГОСТ ИСО 105-A01-2002, IDT)	В
ДСТУ ISO 105-C06:2009	Матеріали текстильні. Визначення тривкості фарбовання. Частина С06. Метод визначення тривкості фарбування до прання в домашніх умовах і пральнях (ISO 105-C06:1994, IDT)	В

					<b>ТУ 14.1-102-00034022-2016</b>	Арк.
						15
Змін.	Арк.	№ докум.	Підп.	Дата		



Продовження таблиці А1.1

1	2	3
ДСТУ ISO 105-X12:2009	Матеріали текстильні. Визначення тривкості фарбовання. Частина X12. Метод визначення тривкості фарбовання до тертя (ISO 105-X12:2001, IDT)	B
ДСТУ ISO 4915:2005	Матеріали текстильні. Типи стібків. Класифікація та термінологія (ISO 4915:1991, IDT)	2.7.2, 2.7.3, 2.7.4, 2.7.5, 2.7.6, 2.7.13, 2.7.14.
ДСТУ ISO 4916:2005	Матеріали текстильні. Типи швів. Класифікація та термінологія (ISO 4916:1991, IDT)	2.7.2, 2.7.3, 2.7.4, 2.7.5, 2.7.6, 2.7.13, 2.7.14.
ДСТУ ISO 4920:2005	Матеріали текстильні. Метод визначення опору до зволоження поверхні (випробування збризуванням)	B
ДСТУ ISO 105-C06:2009	Матеріали текстильні. Визначення тривкості фарбовання. Частина C06. Метод визначення тривкості фарбовання до прання в домашніх умовах і пральнях (ISO 105-C06:1994, IDT)	B
ДСТУ EN 12127:2009	Матеріали текстильні. Тканини. Визначення маси на одиницю площі з використанням малих проб (EN 12127:1997, IDT)	B
ДСТУ EN 12243:2018 (EN 12243:1999, IDT)	Застібка текстильна. Визначення зміни розмірів під час прання, сушіння і хімічного чищення	
ДСТУ EN 16732:2018 (EN 16732:2015, IDT)	Застібки-блискавки. Технічні умови	B
ДСТУ EN 20811:2004	Матеріали текстильні. Визначення тривкості до проникнення води. Випробування гідростатичним тиском (EN 20811:1992, IDT)	B
ГОСТ 14192-96	Маркировка грузов	2.9.3
ГОСТ 16218.1-93	Изделия текстильно-галантерейные. Метод определения линейных размеров	2.6.4, 2.6.5, 2.6.6, 2.6.7
ГОСТ 16218.2-93	Изделия текстильно-галантерейные. Метод определения линейной плотности и массы	2.6.4, 2.6.5
ТС А01XJ.17223-062:2018 (01)	Технічна специфікація Міністерства оборони України “Фурнітура пластикова”	2.6.9
ТС А01XJ.31137-063:2018 (01)	Технічна специфікація Міністерства оборони України “Нитки швейні”	2.6.12

**ДОДАТОК А2**  
(обов'язковий)

**Номенклатурні номери НАТО**

Таблиця А2.1 — Номенклатурні номери НАТО

Зріст, см	Обхват грудей, см (розмір)			
	78-86 (XS)	86-94 (S)	94-102 (M)	102-110 (L)
<b>Вид 1</b>				
149-167 (short)	8415-61-012-7078	8415-61-012-7085	8415-61-012-7086	8415-61-012-7088
167-185 (regular)	8415-61-012-7122	8415-61-012-7134	8415-61-012-7138	8415-61-012-7143
185-203 (long)	8415-61-012-7155	8415-61-012-7156	8415-61-012-7159	8415-61-012-7162
<b>Вид 2</b>				
149-167 (short)	8415-61-012-7077	8415-61-012-7115	8415-61-01-27113	8415-61-012-7110
167-185 (regular)	8415-61-012-7121	8415-61-012-7129	8415-61-01-27135	8415-61-012-7140
185-203 (long)	8415-61-012-7148	8415-61-012-7151	8415-61-01-27153	8415-61-012-7157
<b>Вид 3</b>				
149-167 (short)	8415-61-012-7079	8415-61-012-7080	8415-61-012-7081	8415-61-012-7082
167-185 (regular)	8415-61-012-7091	8415-61-012-7093	8415-61-012-7095	8415-61-012-7097
185-203 (long)	8415-61-012-7098	8415-61-012-7100	8415-61-012-7101	8415-61-012-7102
<b>Вид 4</b>				
149-167 (short)	8415-61-012-7083	8415-61-012-7092	8415-61-012-7099	8415-61-012-7142
167-185 (regular)	8415-61-012-7087	8415-61-012-7094	8415-61-012-7103	8415-61-012-7139
185-203 (long)	8415-61-012-7089	8415-61-012-7096	8415-61-012-7105	8415-61-012-7137
<b>Вид 5</b>				
149-167 (short)	8415-61-012-7084	8415-61-012-7170	8415-61-012-7173	8415-61-012-7176
167-185 (regular)	8415-61-012-7107	8415-61-012-7171	8415-61-012-7174	8415-61-012-7177
185-203 (long)	8415-61-012-7169	8415-61-012-7172	8415-61-012-7175	8415-61-012-7178

Продовження Таблиця А2.1

Зріст, см	Обхват грудей, см (розмір)		
	110-118 (XL)	118-126 (XXL)	126-134 (XXXL)
<b>Вид 1</b>			
149-167 (short)	8415-61-012-7090	8415-61-012-7109	8415-61-012-7119
167-185 (regular)	8415-61-012-7147	8415-61-012-7149	8415-61-012-7152
185-203 (long)	8415-61-012-7164	8415-61-012-7167	8415-61-012-7168
<b>Вид 2</b>			
149-167 (short)	8415-61-012-7108	8415-61-012-7112	8415-61-012-7118
167-185 (regular)	8415-61-012-7141	8415-61-012-7144	8415-61-012-7146
185-203 (long)	8415-61-012-7160	8415-61-012-7163	8415-61-012-7166
<b>Вид 3</b>			
149-167 (short)	8415-61-012-7104	8415-61-012-7106	8415-61-012-7124
167-185 (regular)	8415-61-012-7123	8415-61-012-7120	8415-61-012-7117
185-203 (long)	8415-61-012-7116	8415-61-012-7114	8415-61-012-7111
<b>Вид 4</b>			
149-167 (short)	8415-61-012-7132	8415-61-012-7125	8415-61-012-7131
167-185 (regular)	8415-61-012-7130	8415-61-012-7126	8415-61-012-7133
185-203 (long)	8415-61-012-7127	8415-61-012-7128	8415-61-012-7136
<b>Вид 5</b>			
149-167 (short)	8415-61-012-7179	8415-61-012-7145	8415-61-012-7158
167-185 (regular)	8415-61-012-7180	8415-61-012-7150	8415-61-012-7165
185-203 (long)	8415-61-012-7181	8415-61-012-7154	8415-61-012-7161

**ДОДАТОК Б1**  
**Лінійні виміри виробу**

Таблиця Б1.1 — Лінійні виміри виробу 1 в готовому вигляді

Номер лін. виміру на рис.	Номер рис.	Найменування лінійного виміру	Зріст	Розмір, см							Допустиме відхилення, (+, -) см
				XS	S	M	L	XL	2XL	3XL	
1	2	3	4	5	6	7	8	9	10	11	12
1	Б1.2	Довжина спинки посередині (вимірюється від шва вшивання капюшона до низу виробу)	S	74,4	75,6	76,8	78,0	79,2	80,4	81,6	1,0
			R	78,4	79,6	80,8	82,0	83,2	84,4	85,6	
			L	82,4	83,6	84,8	86,0	87,2	88,4	89,6	
2	Б1.1	Довжина пілочки (вимірюється від кута горловини та пройми пілочки до низу паралельно борту)	S	69,8	71,2	72,6	74,0	75,4	76,8	78,2	1,0
			R	73,8	75,2	76,6	78,0	79,4	80,8	82,2	
			L	77,8	79,2	80,6	82,0	83,4	84,8	86,2	
3	Б1.1	Ширина виробу на рівні глибини пройми	S, R, L	57,5	61,5	65,5	69,5	73,5	77,5	81,5	1,0
4	Б1.1	Ширина виробу по низу	S, R, L	55,0	59,0	63,0	67,0	71,0	75,0	79,0	1,0
5	Б1.1	Довжина рукава (вимірюється від шва вшивання капюшона до низу по найкоротшій відстані)	S	77,4	78,1	78,8	79,5	80,2	80,9	81,6	1,0
			R	81,9	82,6	83,3	84,0	84,7	85,4	86,1	
			L	86,4	87,1	87,8	88,5	89,2	89,9	90,6	
6	Б1.1	Ширина рукава на рівні глибини пройми	S, R, L	22,3	24,2	26,1	28,0	29,9	31,8	33,7	0,5
7	Б1.1	Ширина рукава внизу (вимірюється у розтягнутому вигляді у половинному розмірі)	S, R, L	16,5	17,0	17,5	18,0	18,5	19,0	19,5	0,5
8	Б1.3	Довжина коміра-стояка по шву вшивання в горловину	S, R, L	42,2	44,8	47,4	50,0	52,6	55,2	57,8	1,0
9	Б1.3	Ширина коміра-стояка посередині	S, R, L	6,5	6,5	6,5	6,5	6,5	6,5	6,5	0,5

1	2	3	4	5	6	7	8	9	10	11	12
10	Б1.4	Довжина капюшона по шву вшивання в горловину	S, R, L	34,7	37,3	39,9	42,5	45,1	47,7	50,3	1,0
11	Б1.5	Довжина капюшона посередині	S, R, L	59,2	60,3	61,4	62,5	63,6	64,7	65,8	1,0
12	Б1.5	Довжина капюшона по лицьовому краю (вимірюється у половинному розмірі)	S, R, L	36,5	37,0	37,5	38,0	38,5	39,0	39,5	0,5
13	Б1.1	Ширина планки вітро-вологозахисної	S, R, L	8,0	8,0	8,0	8,0	8,0	8,0	8,0	8,5
14	Б1.6	Довжина листочки отвору	S, R, L	21,0	21,0	21,0	21,0	21,0	21,0	21,0	0,5
15	Б1.6	Відстань від верхнього краю центральної застібки до верхнього краю листочки отвору	S, R, L	16,5	16,5	16,5	16,5	16,5	16,5	16,5	0,5

Таблиця Б1.2 — Лінійні виміри виробу 2 в готовому вигляді

1	Б1.7	Довжина по боковому шву (вимірюється від верхнього краю штанів до низу)	S	96,0	96,0	96,0	96,0	96,0	96,0	96,0	1,0
			R	105,0	105,0	105,0	105,0	105,0	105,0	105,0	
			L	114,0	114,0	114,0	114,0	114,0	114,0	114,0	
2	Б1.7	Довжина по кроковому шву	S	70,7	69,8	68,9	68,0	67,1	66,2	65,3	1,0
			R	77,7	76,8	75,9	75,0	74,1	73,2	72,3	
			L	84,7	83,8	82,9	82,0	81,1	80,2	79,3	
3	Б1.7	Ширина на рівні середнього шва	S, R, L	35,5	37,5	39,5	41,5	43,5	45,5	47,5	1,0
4	Б1.7	Ширина по низу (вимірюється при розстібнутій застібці)	S, R, L	25,0	26,0	27,0	28,0	29,0	30,0	31,0	0,5
5	Б1.7	Довжина пояса (вимірюється у розтягнутому вигляді у половинному розмірі)	S, R, L	47,0	51,0	55,0	59,0	63,0	67,0	71,0	1,0

Таблиця Б1.3 — Лінійні виміри пакувального чохла в готовому вигляді

1	Б1.8	Ширина	S, R, L	20,0	20,0	20,0	20,0	20,0	20,0	20,0	0,5
2	Б1.8	Довжина	S, R, L	27,5	27,5	27,5	27,5	27,5	27,5	27,5	0,5

Таблиця Б1.4 — Лінійні виміри прикладних матеріалів

Матеріал та його призначення	Кіль-ть деталей	Зріст	Розмір, см							Одиниця виміру	
			XS	S	M	L	XL	2XL	3XL		
1	2	3	4	5	6	7	8	9	10	11	
Застібка "блискавка" спіральна роз'ємна з 2 бігунками №8 або №6 для центральної застібки куртки	1	S	70,0	70,0	70,0	70,0	70,0	70,0	70,0	70,0	см
		R	75,0	75,0	75,0	75,0	75,0	75,0	75,0	75,0	
		L	80,0	80,0	80,0	80,0	80,0	80,0	80,0	80,0	
Застібка "блискавка" спіральна нероз'ємна з 1 бігунком №6 для регулювання ширини штанів по низу	2	S, R, L	40,0	40,0	40,0	40,0	40,0	40,0	40,0	40,0	см
Текстильна застібка "гачки" на нижню вітровологозахисну планку центральної застібки, 25 mm	3	S, R, L	15,0	15,0	15,0	15,0	15,0	15,0	15,0	15,0	см
Текстильна застібка "гачки" на нижню листочку отвору в планці, 20-25 mm	1	S, R, L	5,0	5,0	5,0	5,0	5,0	5,0	5,0	5,0	см
Текстильна застібка "петлі" на горішню вітровологозахисну планку центральної застібки, 25 mm	1	S	73,0	74,0	75,0	76,0	77,0	78,0	79,0	79,0	см
		R	77,0	78,0	79,0	80,0	81,0	82,0	83,0	83,0	см
		L	81,0	82,0	83,0	84,0	85,0	86,0	87,0	87,0	см
Текстильна застібка "петлі" на горішню листочку отвору в планці, 20-25 mm	1	S, R, L	5,0	5,0	5,0	5,0	5,0	5,0	5,0	5,0	см
Тасьма еластична для стягування низу рукава, 20 mm	2	S, R, L	23,0	24,0	25,0	26,0	27,0	28,0	29,0	29,0	см
Тасьма еластична для стягування поясу штанів, 40 mm	1	S, R, L	69,0	73,0	77,0	81,0	85,0	89,0	93,0	93,0	см
Тасьма репсова для обробки нижніх країв застібки "блискавка" куртки, 23-25 mm	2	S, R, L	14,0	14,0	14,0	14,0	14,0	14,0	14,0	14,0	см
Тасьма репсова для обробки нижніх країв застібки "блискавка" низу штанів, 23-25 mm	4	S, R, L	4,0	4,0	4,0	4,0	4,0	4,0	4,0	4,0	см

ТУ 14.1-102-00034022-2016

Арк.

20

Змін. Арк. № докум. Підп. Дата

## Продовження таблиці Б1.4

1	2	3	4	5	6	7	8	9	10	11
Тасьма репсова для обробки верхнього краю застібки "блискавка" низу штанів, 23-25 mm	2	S, R, L (149-203)	5,0	5,0	5,0	5,0	5,0	5,0	5,0	см
Тасьма репсова в бігунок застібки "блискавка", 8-10 mm	2	S, R, L (149-203)	12,0	12,0	12,0	12,0	12,0	12,0	12,0	см
Шнур еластичний для регулювання об'єму капюшона куртки, 3-4 mm	1	S, R, L (149-203)	90,0	90,0	90,0	90,0	90,0	90,0	90,0	см
Шнур технічний для регулювання об'єму штанів по талії, 4-6 mm	1	S, R, L (149-203)	123,0	127,0	131,0	135,0	139,0	143,0	147,0	см
Шнур технічний для стягування верхнього краю чохла, 6 mm	1	S, R, L (149-203)	70,0	70,0	70,0	70,0	70,0	70,0	70,0	см
Фіксатор одинарний для регулювання об'єму капюшона куртки	2	S, R, L (149-203)	2	2	2	2	2	2	2	од.
Фіксатор одинарний для регулювання об'єму штанів по талії	2	S, R, L (149-203)	2	2	2	2	2	2	2	од.
Наконечник шнура еластичного для регулювання об'єму капюшона куртки	2	S, R, L (149-203)	2	2	2	2	2	2	2	од.
Наконечник шнура технічного для регулювання об'єму штанів по талії	2	S, R, L (149-203)	2	2	2	2	2	2	2	од.
Люверс металевий Ø 4-6 mm	8	S, R, L (149-203)	8	8	8	8	8	8	8	од.

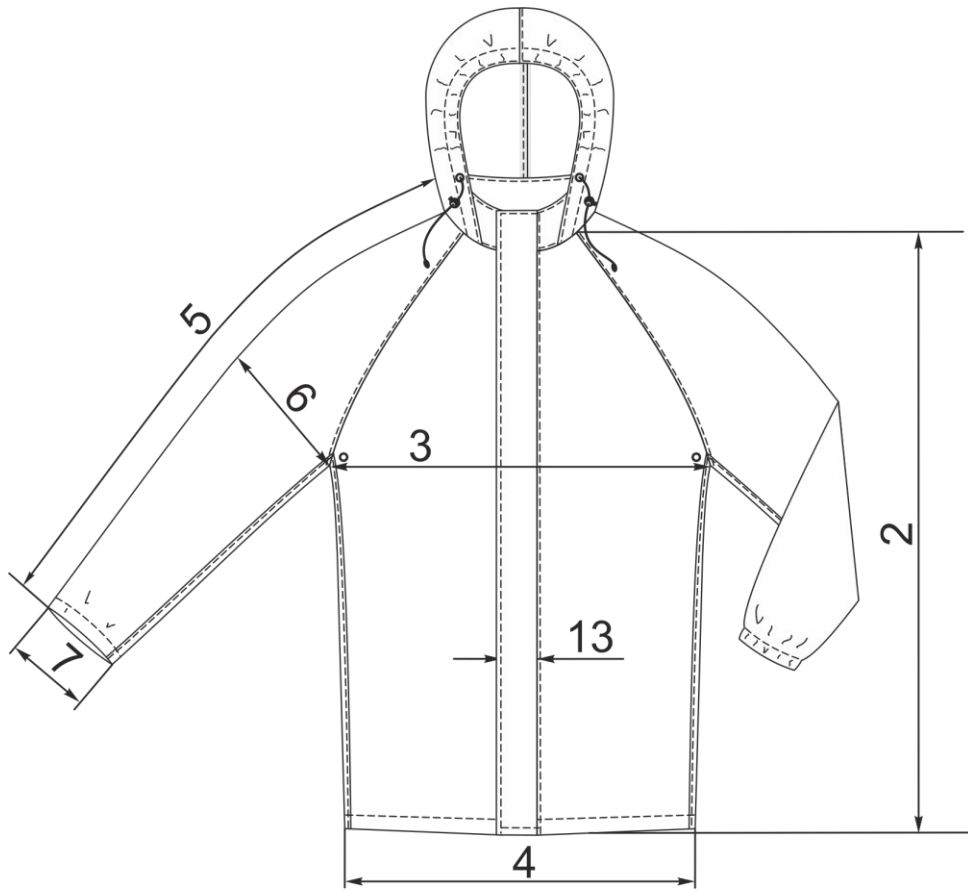


Рисунок Б1.1 – Лінійні виміри виробу 1, вид спереду

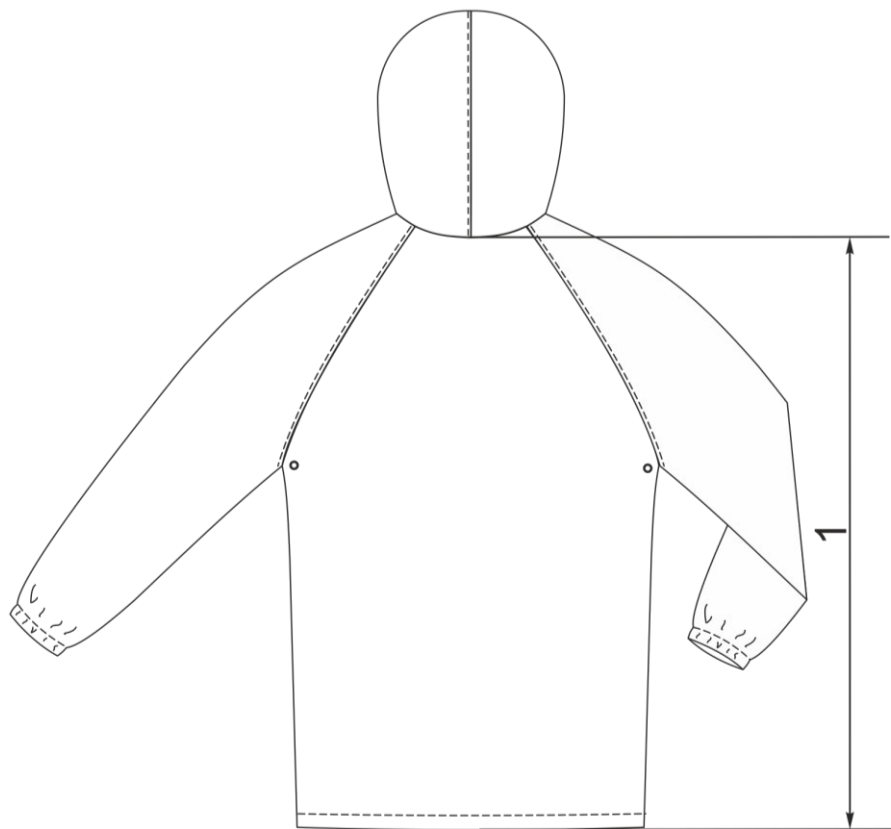


Рисунок Б1.2 – Лінійні виміри виробу 1, вид ззаду

					ТУ 14.1-102-00034022-2016	Арк.
Змін.	Арк.	№ докум.	Підп.	Дата		22

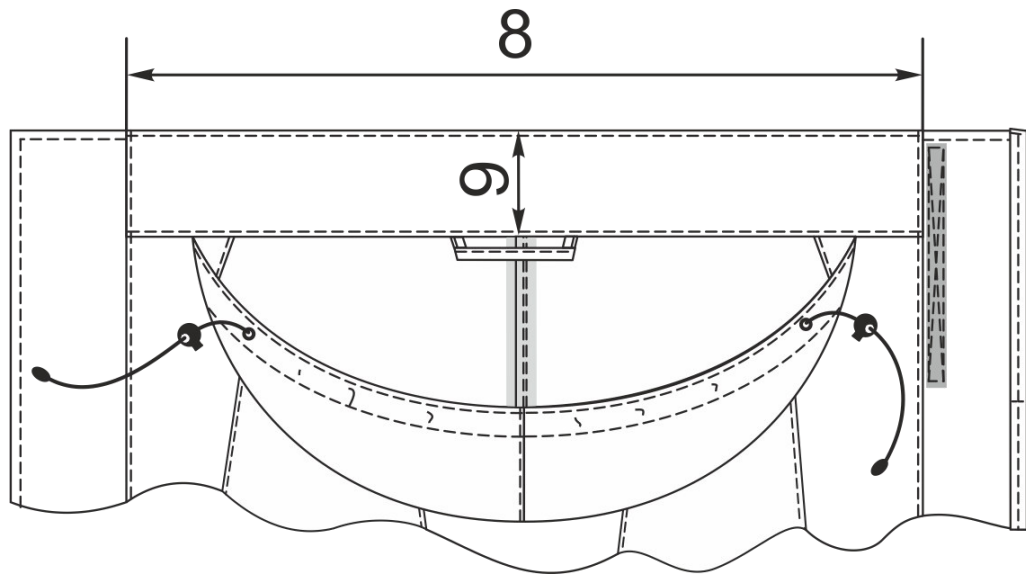


Рисунок Б1.3 – Лінійні виміри коміра куртки

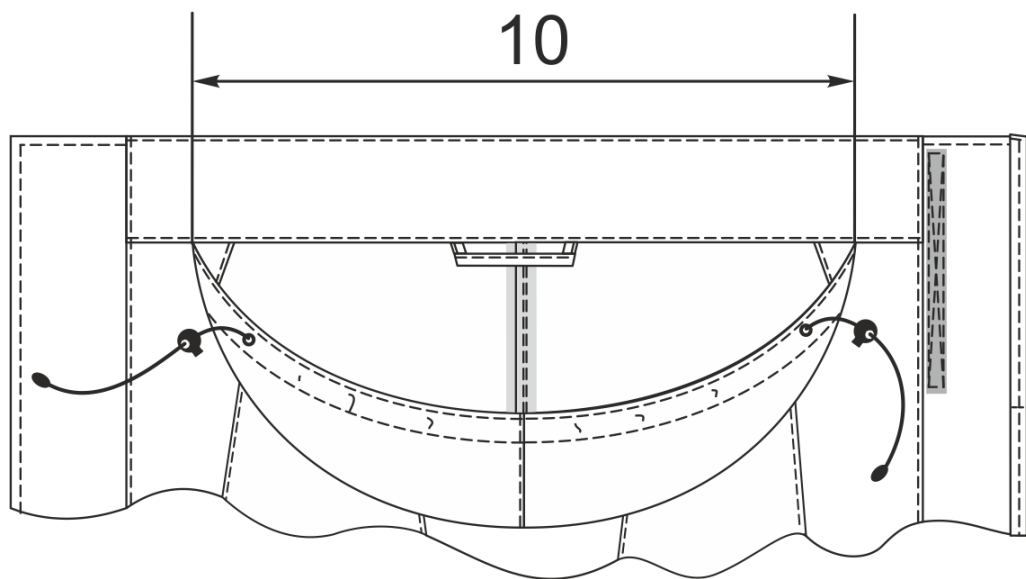


Рисунок Б1.4 – Лінійні виміри капюшона виробу 1, вид ззаду

					ТУ 14.1-102-00034022-2016	Арк.
Змін.	Арк.	№ докум.	Підп.	Дата		23



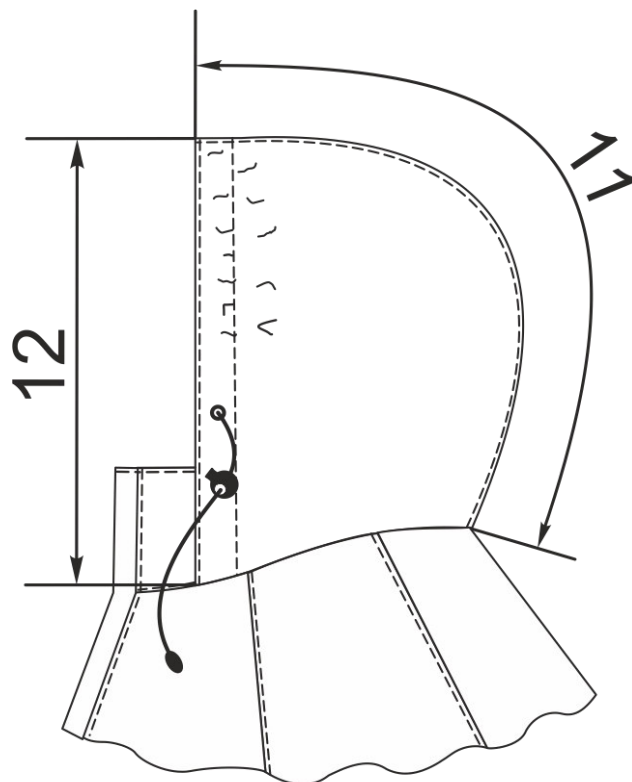


Рисунок Б1.5 – Лінійні виміри капюшона виробу 1, вид збоку

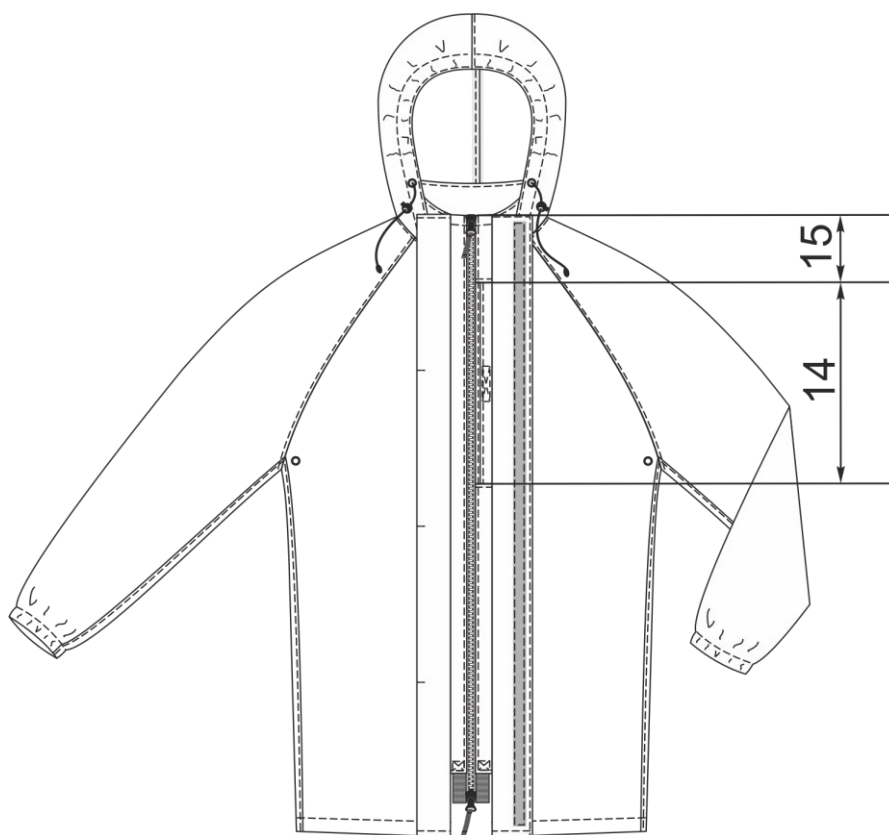


Рисунок Б1.6 – Лінійні виміри довжини та місця розташування листочки отвору виробу 1 для доступу до кишень нижнього шару одягу

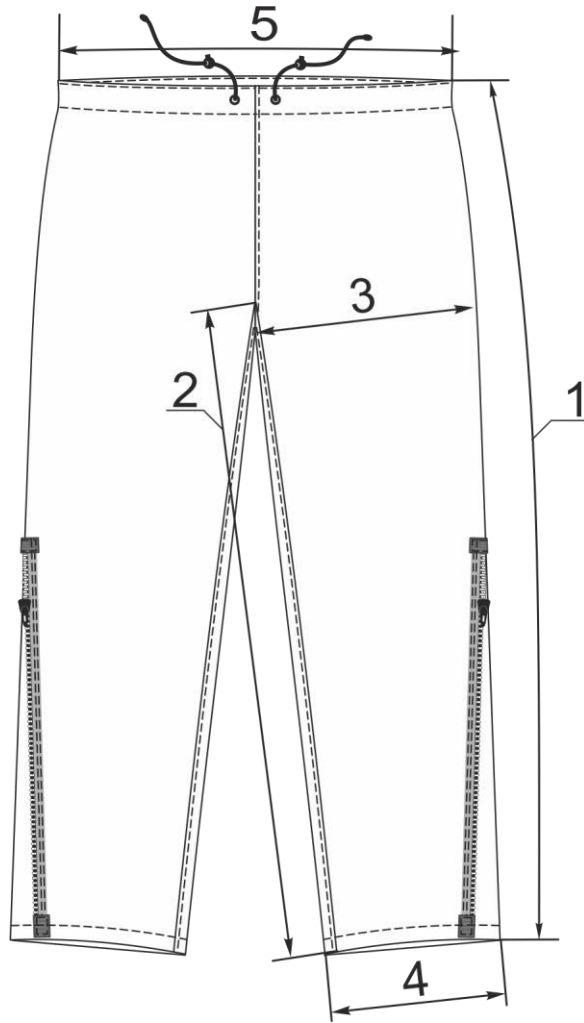


Рисунок Б1.7 – Лінійні виміри виробу 2, вид спереду

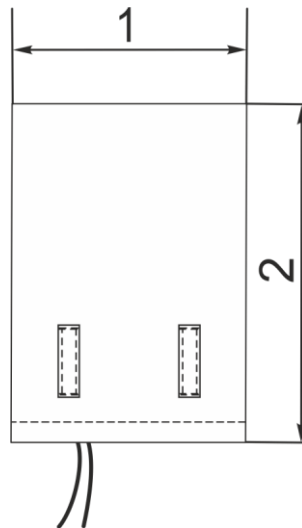


Рисунок Б1.8 – Лінійні виміри пакувального чохла

					ТУ 14.1-102-00034022-2016	Арк.
Змін.	Арк.	№ докум.	Підп.	Дата		25

**ДОДАТОК Б2**  
**Позначення деталей виробу**

Таблиця Б2.1 — Специфікація деталей виробу

№ п/п	Найменування деталі	Кількість деталей	Номер рис. кресл. або розмір, см
1	2	3	4
<b>Виріб 1</b>			
1	Спинка	1	Б2.1
2	Пілочка	2	Б2.1
3	Рукав	2	Б2.1
4	Комір нижній	1	Б2.1
5	Комір горішній	1	Б2.1
6	Капюшон	2	Б2.1
7	Планка вітровологозахисна	2	Б2.1
8	Права планка застібки-блискавки	1	Б2.1
9	Ліва планка застібки-блискавки горішня частина	1	Б2.1
10	Ліва планка застібки-блискавки нижня частина	1	Б2.1
11	Листочка отвору в центральній застібці	2	23,0x6,5
12	Вішак	1	9,0x3,0
<b>Виріб 2</b>			
13	Передньо-задня половина	2	Б2.2
14	Передня частина “нижнього” поясу	1	Б2.2
15	Задня частина “нижнього” поясу	1	Б2.2
<b>Пакувальний чохол</b>			
16	Основна деталь	1	61,0x22,0
17	Хомутик (дві деталі виробу, одна деталь крою)	1	20,0x4,0
18	Посилювач під хомутики	1	12,0x22,0

- Примітки:**
1. Розміри деталей надано з урахуванням припусків на обробку швів;
  2. Листочка отвору – 1,0 см на пришивання до пілочки (або пришивання тасьми застібки), 1,0 см на пришивання до частин планки;
  3. Вішак - 1,0 см на виготовлення вішака, 1,0 см на пришивання до горловини;
  4. Посилювач чохла під хомутики - 1,0 см на зшивання бокових швів; хомутики - 1,0 см на виготовлення хомутика, 1,0 см на пришивання до чохла.

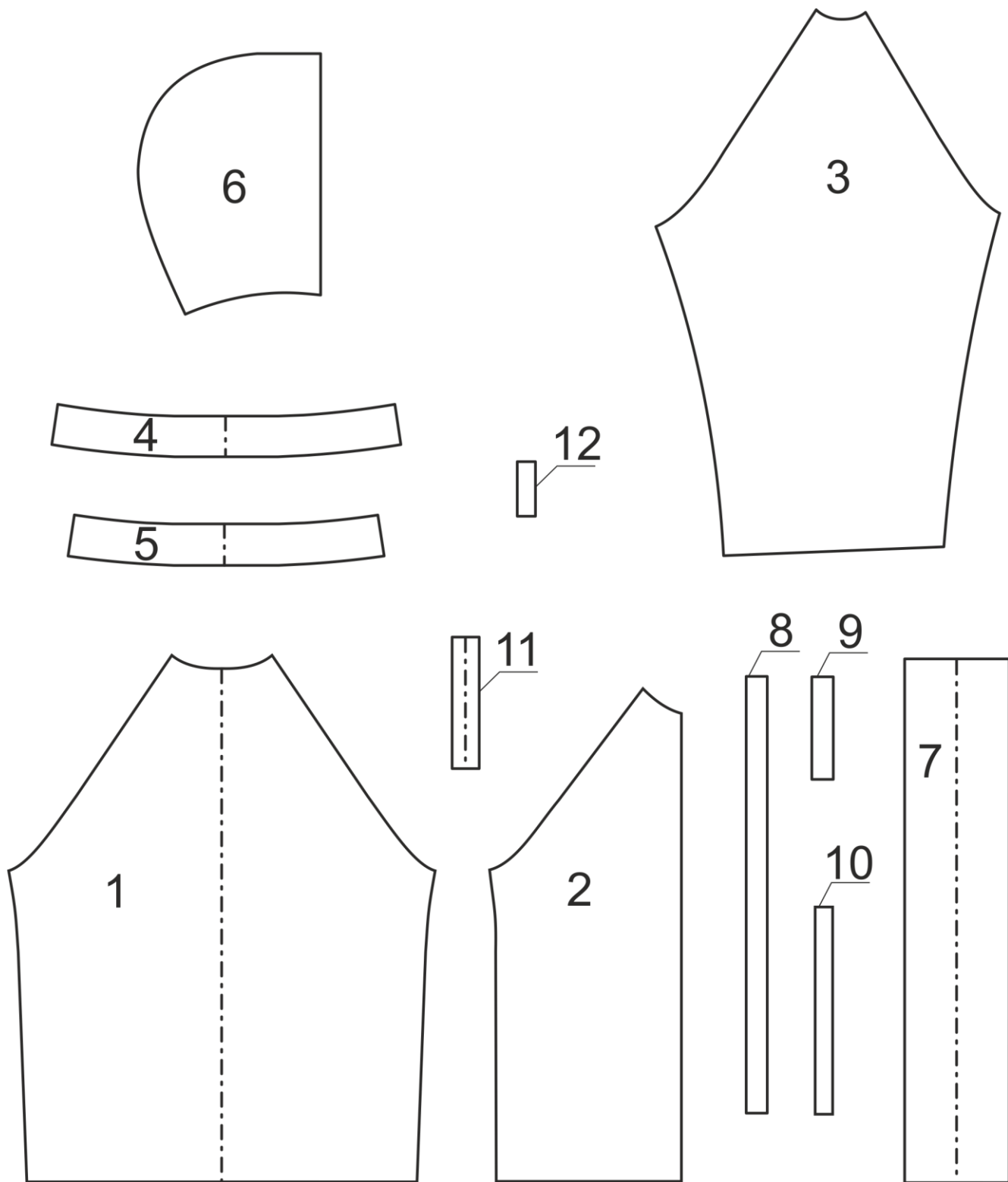


Рисунок Б2.1 — Позначення деталей виробу

					ТУ 14.1-102-00034022-2016	Арк.
Змін.	Арк.	№ докум.	Підп.	Дата		27

14

15

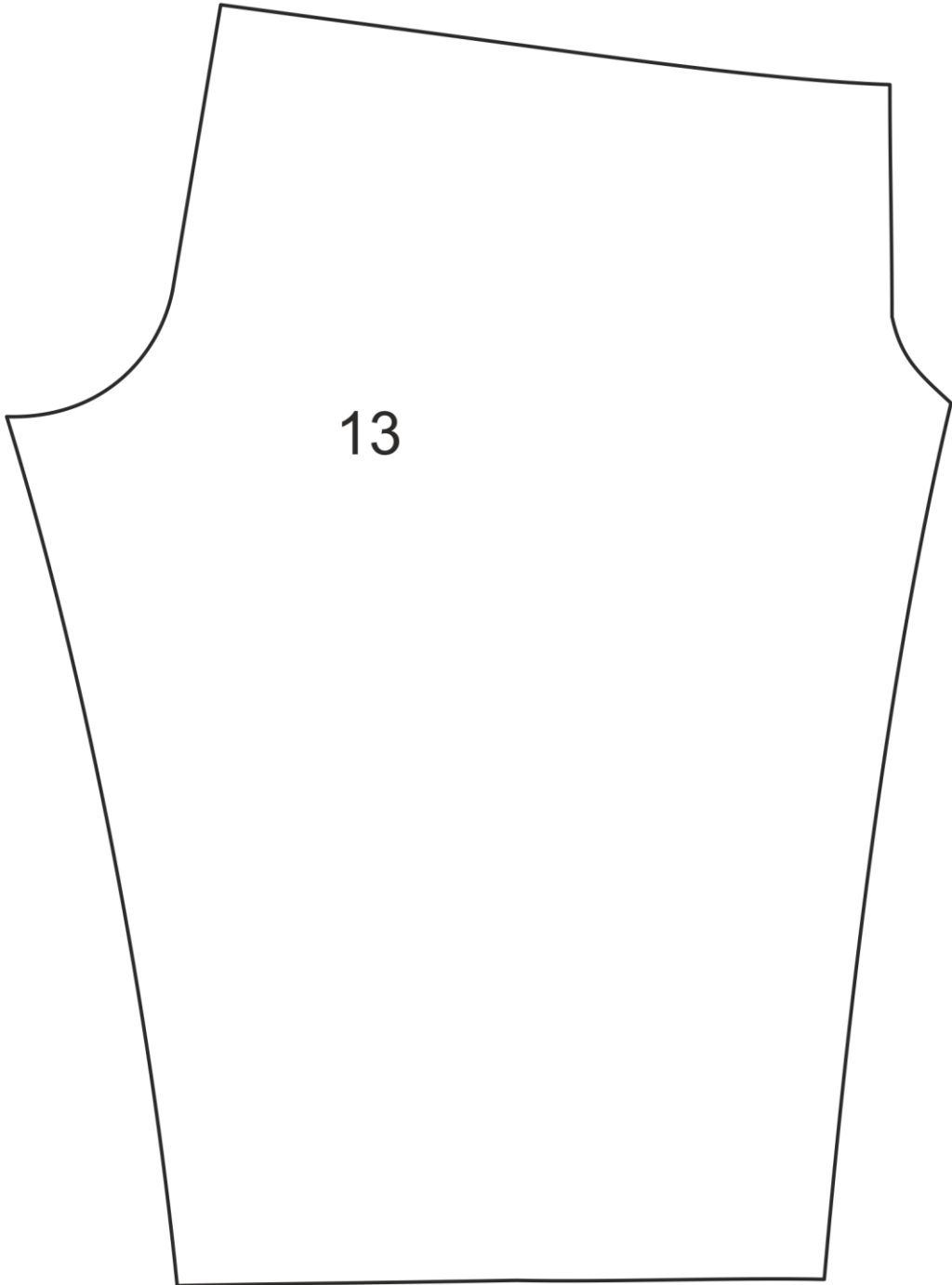


Рисунок Б2.2 — Позначення деталей виробу

					ТУ 14.1-102-00034022-2016	Арк.
Змін.	Арк.	№ докум.	Підп.	Дата		28

**ДОДАТОК В**  
**Вимоги до матеріалів**

Таблиця В.1 — Тканина синтетична поліестерова з поліуретановим покриттям

№ п/п	Найменування показника, одиниці виміру	Значення показників		Нормативна документація
		Клас 1	Клас 2	
1	Вміст складників сировинного складу, %: тканина (поліестер) полімерне покриття (поліуретанове)	100		ДСТУ 4057
		100		
2	Поверхнева густина, гр/м <sup>2</sup>	85±10		ДСТУ EN 12127
3	Розривальне зусилля, Н, не менше:			ДСТУ 4272
	по основі	500		
	по утоку	300		
4	Стійкість до зволоження поверхні (випробування збризуванням), бали	не менше 4		ДСТУ ISO 4920
5	Стійкість тканини до проникнення води гідростатичним тиском, мм.вод.ст., не менше: в нормальних умовах; після 10 циклів прання (згідно ДСТУ ISO 6330, метод 6А)	600	3500	ДСТУ EN 20811
		-	2500	
6	Стійкість шва до проникнення води гідростатичним тиском, мм.вод.ст., не менше: в нормальних умовах; після 10 циклів прання (згідно ДСТУ ISO 6330, метод 6А)	-	3500	ДСТУ EN 20811
		-	2500	
7	Ступінь тривкості пофарбування до дії фізико-хімічних впливів:			ДСТУ ГОСТ ИСО 105-A01
	впливу води (зміна початкового фарбовання / забарвлення білого матеріалу), бали, не менше	4 / 3		ДСТУ EN ISO 105-E01
	сухого тертя (забарвлення білого бавовняного матеріалу), бали, не менше	3		ДСТУ ISO 105-X12
	мокрого тертя (забарвлення білого бавовняного матеріалу), бали, не менше	3		ДСТУ ISO 105-X12

Таблиця В.2 — Застібка-блискавка

Найменування показника	Од. вим.	Значення показників		Нормативна документація
		T6	T8	
Тип (розмір) застібки-блискавки	-	T6	T8	-
Зусилля розриву замкнених ланок, не менше	H	340	370	ДСТУ EN 16732
Міцність замка, не менше	H	300	300	ДСТУ EN 16732
Зусилля зсуву нижнього обмежувача, не менше	H	120	120	ДСТУ EN 16732
Зусилля фіксації замка верхнім обмежувачем, не менше	H	190	200	ДСТУ EN 16732
Міцність з'єднання нижнім обмежувачем, не менше	H	80	180	ДСТУ EN 16732
Зусилля ходу замка, не більше	H	6	6	ДСТУ EN 16732
Зусилля фіксації замка, не менше (фіксує)	H	70	80	ДСТУ EN 16732
Зусилля розриву замкнених ланок після наробітки, не менше	H	330	350	ДСТУ EN 16732
Задане напрацювання, не менше	циклів	700	700	ДСТУ EN 16732
Терmostійкість (за температури 70 <sup>0</sup> С на протязі 2 годин)	-	Не повинна втрачати здатність вручну відкриватися - закриватися		ДСТУ EN 16732
Хімічна стійкість	%	Не має бути зменшення зусилля розриву замкнених ланок або збільшення пересування замка більше ніж на 20 %		ДСТУ EN 16732
Стійкість пофарбування	візуально	4		ДСТУ ISO 105-C06

Таблиця В.3— Текстильна застібка

Найменування показника	Один. вим.	Значення показника	Нормативна документація
Склад сировини: Гачки: поліамід (нейлон) або арамід/поліамід (нейлон)	%	100  75/25	ДСТУ 4057
Петлі: поліамід (нейлон) або арамід		100  100	
Міцність розшарування, не менше	Н/см	1,5	
Міцність розшарування після прання, не менше	Н/см	1,3	ДСТУ 2059
Міцність розшарування, після 10000 циклів закриття-відкриття, не менше	Н/см	0,65	ДСТУ 4300
Міцність на зсув після прання, не менше	Н/см <sup>2</sup>	6	ДСТУ 2060
Міцність на зсув після 10000 циклів закриття-відкриття, не менше	Н/см <sup>2</sup>	4	ДСТУ 2060
Зміна лінійних розмірів після мокрого оброблення, не більше	%	± 2	ДСТУ EN 12243
Ступінь тривкості пофарбування до дії фізико- хімічних впливів:	ДСТУ ГОСТ ИСО 105-A01		
прання (при 40°C) (зміна початкового фарбовання/забарвлення білого матеріалу), не менше	бал	4 / 4	ДСТУ ISO 105-C06
сухого тертя (забарвлення білого бавовняного матеріалу), не менше	бал	4	ДСТУ ISO 105-X12
мокрого тертя (забарвлення білого бавовняного матеріалу), не менше	бал	3	ДСТУ ISO 105-X12



**ДОДАТОК Г1**  
**Відповідність розмірів виробу розмірам НАТО**

Таблиця Г1.1 — Відповідність розмірів виробу розмірам НАТО

Зріст, см	Розмір, см						
	XS	S	M	L	XL	2XL	3XL
Short	7886/4967	8694/4967	9402/4967	0210/4967	1018/4967	-	-
Regular	-	8694/6785	9402/6785	0210/6785	1018/6785	1826/6785	2634/6785
Long	-	-	9402/8503	0210/8503	1018/8503	1826/8503	2634/8503

### АРКУШ ОБЛІКУ ЗМІН ТЕХНІЧНИХ УМОВ

№ Зм.	Номери листів				Номер документа	Підпис	Термін введення зміни	Дата
	Змінених	Нових	Скасованих	Замінених				
1	2	3	4	5	6	7	8	9