

ПОГОДЖЕНО
Заступник Міністра оборони України -
керівник апарату
генерал-лейтенант

ЗАТВЕРДЖУЮ
Міністр оборони України
генерал армії України



О.В. ДУБЛЯН



С.Т. ПОЛТОРАК

"10" 2016 р.

"10" 2016 р.

СУМКА-ПІДСУМОК БОЙОВА ПІ - СІБ-П

ТЕХНІЧНІ УМОВИ
ТУ У 15.1-00034022-144:2016

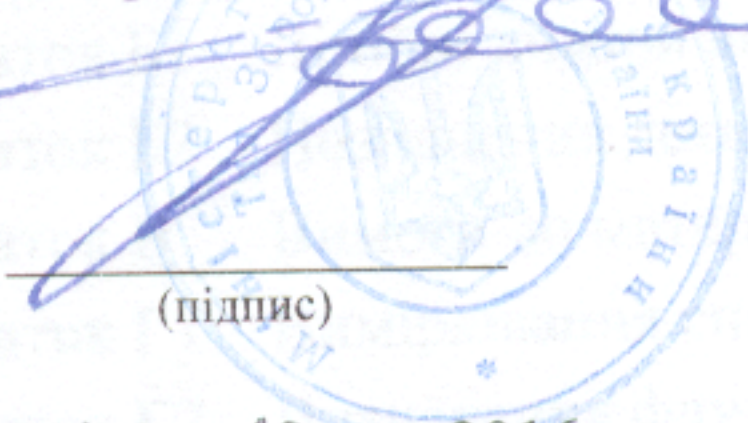
Ведено вперше

Дата надання чинності 13.10.2016 р.

Чинні до 13.10.2021 р.

ПОГОДЖЕНО
Начальник Тилу Збройних Сил України
генерал-майор

РОЗРОБЛЕНО
Начальник Центру розвитку та
супроводження матеріального
забезпечення Збройних Сил України
підполковник



І.Ю. ГАВРИЛЮК



Д.О.МАРЧЕНКО

"12" 10 2016 р.

"11" 10 2016 р.

ПОГОДЖЕНО
Начальник Центрального санітарно-
епідеміологічного управління Міністерства
оборони України
майор медичної служби

Реєстр. № МО/000557
13 10 2016 р.
Підпис [Signature]
Вч А2387



С.Л. ЛИТОВКА

"12" 10 2016 р.

ПОГОДЖЕНО
Начальник Управління стандартизації,
кодифікації та каталогізації



О.Ю. КУМЕДА

"10" 10 2016 р.

Підп. та дата
Зам. інв. №
Інв. № дубл.
Підп. та дата
Інв. № підп.

ПОГОДЖЕНО
Заступник Міністра оборони України
генерал-майор

ЗАТВЕРДЖУЮ
Міністр оборони України
генерал армії України



О.М.ШЕВЧУК

(підпис)



С.Л. ПОЛТОРАК

(підпис)

"12" 12 2016 р.

"12" 12 2016 р.

ТУ У 15.1-00034022-144:2016

СПОВІЩЕННЯ ПРО ЗМІНИ № 1
Сумка-підсумок бойова - П – СПБ-П

Дата надання чинності 10.01.2017р
Чинні до 10.01.2022р

ПОГОДЖЕНО
Начальник Тилу Збройних Сил України
генерал-майор

РОЗРОБЛЕНО
ТВО начальника Центру розвитку та супроводження матеріального забезпечення Збройних Сил України
підполковник

І.Ю. ГАВРИЛЮК

А.А.ЛАПКІН

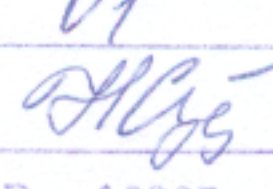
(підпис)

(підпис)

"12" 12 2016 р.

"12" 12 2016 р.

ПОГОДЖЕНО
Начальник Центрального санітарно-епідеміологічного управління Міністерства оборони України
майор медичної служби

Реєстр. №	МО/000537/08
«12» 01 2017р.	
Підпис	
Вч	A2387

С.Л. ЛИТОВКА

"12" 12 2016 р.

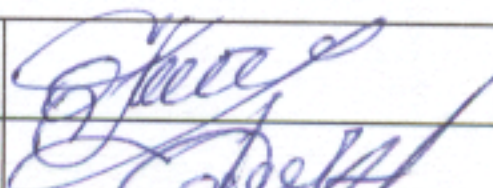
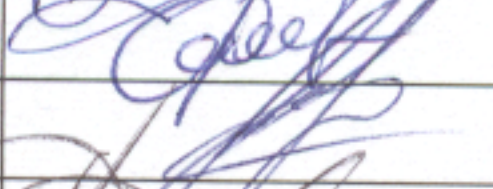
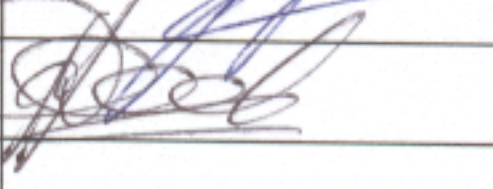
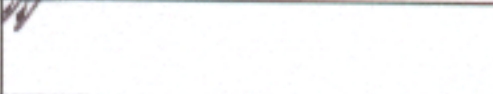
ПОГОДЖЕНО
Начальник Управління стандартизації, кодифікації та каталогізації
полковник

О.Ю. КУМЕДА

(підпис)

"12" 12 2016 р.

Підп. та дата
Зам. інв. №
Інв. № дубл.
Підп. та дата
Інв. № підл.

ЦРСМЗ ЗСУ	ВРРМПП	ПОВІДОМЛЕННЯ СПБ-П-01:2016	ТУ У 15.1-00034022-144:2016		
ДАТА ВИПУСКУ <u>12.12.2016</u>		СТРОК ЗМ.		АРКУШ	АРКУШ 1
ПРИЧИНА		Впровадження та зміна стандартів та технічних умов			4
ВКАЗІВКА ПРО ДОРОБОК					
ВКАЗІВКА ПРО ВПРОВАДЖЕННЯ					
ЗАСТОСУВАННЯ					
РОЗІСЛАТИ					
ДОДАТОК		Аркуші 8, 10,12-13, 25-27			
ЗМ.	ЗМІСТ ЗМІНИ				
1	<p>1. Аркуші 8, 10, 12-13, 25-27 ТУ У 15.1-00034022-144:2016 технічних умов анулювати та замінити аркушами 8, 10, 12-13, 25-27 зміни № 1 до ТУ У 15.1-00034022-144:2016 в новій редакції.</p>				
Склав	ГОЛОВКОВА О.В.		12.12.2016		
Перевірив	МАЛІЙ А.О.		12.12.2016		
ТВО нач. відділу	САКОВЕЦЬ В.В.		12.12.2016		
ТВО нач. ЦРСМЗ ЗСУ	ЛАПКІН А.А.				



ЗМІСТ

	Зміст	С
	Загальні положення	2
	1 Технічні вимоги	3
	2 Основні параметри	4
	2.1 Види виробу	4
	2.2 Конструкція	4
	2.3 Зовнішній вигляд	5
	2.4 Лінійні виміри	6
	2.5 Вимоги до матеріалів	7
	2.6 Основні вимоги до виготовлення та готового виробу	8
	2.7 Маркування	8
	2.8 Пакування	10
	3 Санітарно-гігієнічні вимоги	10
	4 Вимоги екологічної безпеки	10
	5 Правила приймання	10
	6 Методи контролю	10
	7 Транспортування та зберігання	11
	8 Гарантії виробника	11
	Додаток А1 Перелік документів, на які є посилання	12
	Додаток А2 Національні номенклатурні номери виробу	14
	Додаток Б1 Лінійні виміри виробу	15
	Додаток Б2 Позначення деталей виробу	21
	Додаток В Вимоги до матеріалів	25
	Додаток Г1 Вимірювання спектрального коефіцієнту відбиття	30
	Додаток Г2 Визначення флуоресценції	31
	Аркуш обліку змін технічних умов	32

Підп. та дата	
Зам. інв. №	
Інв. № дубл	
Підп. та дата	
Інв. № праед.	

ТУ У 15.1-00034022-144:2016				
Змін	Лист	№ докум.	Підп.	Дата
	Розроб.	Малій А.О.		
	Перев.	Саковець В.В.		
	Нач. від.	Елькін Є.Г.		
	Нач.юр.від	Алексєєнко О.О.		
	Затв.	Марченко Д.О.		
Сумка-підсумок бойова-П - СПБ-П			Лім.	Аркуш
			2	32
МО України				

ЗАГАЛЬНІ ПОЛОЖЕННЯ

Ці технічні умови (далі – ТУ) поширюються на Сумку-підсумок бойову-П (скорочено СПБ-П, далі за текстом – виріб), а також на її складові частини та матеріали.

Виріб входить до складу бойового спеціального комплекту (БСК) військовослужбовців Збройних Сил України, інших військових формувань, правоохоронних органів.

Виріб призначений для транспортування, зберігання магазинів короткоствольної зброї, складних табельних ножів, табельних ліхтарів, багатофункціональних складних інструментів.

Основним замовником є Міністерство оборони України.

Виріб виготовляється в чотирьох видах.

Національні номенклатурні номери (скорочено - ННН) виробу викладені в Додатку А2.

Ці ТУ не можуть бути повністю або частково відтворені, тиражовані і поширені організаціями або приватними особами без дозволу Міністерства оборони України.

Ці ТУ придатні для цілей оцінки відповідності.

Технічні умови ТУ У 15.1-00034022-144:2016 підлягають регулярній перевірці, але не рідше одного разу на п'ять років після надання їм чинності чи останньої перевірки, якщо не виникає потреби перевірити їх раніше у разі прийняття нормативно-правових актів, відповідних національних (міждержавних) стандартів та інших нормативних документів, якими регламентовано інші вимоги, ніж ті, що встановлені у цих ТУ.

Приклад запису позначення виробу при замовленні:

«Сумка-підсумок бойова-П – СПБ-П вид Х» ТУ У 15.1-00034022-144:2016,
де «Х» – вид виробу відповідно до пункту 2.1 цих ТУ.

					ТУ У 15.1-00034022-144:2016	Арк.
Змін.	Арк.	№ докум.	Підп.	Дата		3

1 Технічні вимоги

Виріб (див. рис.1.) за конструкцією, розмірами, зовнішнім виглядом, номенклатурою матеріалів та якістю виготовлення повинен відповідати вимогам цих ТУ та зразку-еталону, затвердженому в установленому порядку згідно з ВСТ 01.301.001-2009 та вимогам ДСТУ ГОСТ 28631.

2 Основні параметри

2.1 Види виробу

Виріб виготовляється в чотирьох видах, які відрізняються один від одного кольором основного матеріалу. Види виробу визначені у Таблиці 2.1.

Таблиця 2.1 — Кольори видів виробу

Вид виробу	Назва кольору	Варіант: Pantone
Вид 1	FS 20150 Coyote 476/498	PANTONE TPX: 19-1034; 18-0840; 18-0832; 18-0830
Вид 2	FS 34089/34151 Olive green	PANTONE TPX: 19-0419; 18-0322; 18-0426
Вид 3	FS 37030 Black	PANTONE TPX: 19-5708
Вид 4	FS 15050 Blue Angels	PANTONE TPX: 19-4110; 19-4024; 19-4028; 19-4014

Примітка 1. Заміни кольорів дозволяються лише за погодження з замовником.

Примітка 2. Вироби інших кольорів можуть виготовлятися за вимогою замовника.

2.2 Конструкція

2.2.1 За конструкцією виріб згідно ГОСТ 28455 є сумкою (див. рис.1) з одним основним відділенням та з'ємною подовженою деталлю - регулятором - кришкою-клапаном.

2.2.2 Основне відділення формується з передньої та задньої панелей з основного матеріалу.

2.2.3 На зовнішню частину передньої панелі виробу настрочено текстильну застібку «петлі». (див. Додаток Б2).

2.2.4 На передній панелі виробу на відстані (15 ± 2) мм від низу для відведення вологи розташовано дренажний отвір, який обладнано металевим люверсом.

2.2.5 Верхній вільний зріз передньої панелі оброблений швом впідгін з закритим зрізом на зовні.

2.2.6 Задня панель довша за передню на (40 ± 5) мм, складається з двох шарів матеріалу (зовнішня, внутрішня частини), які зшиті між собою, в шов зшивання зверху по середині вставлено фіксатор універсальної системи кріплення типу MOLLE з текстильної тасьми шириною (25 ± 1) мм, довжиною (160 ± 5) мм.

2.2.7 На внутрішню частину задньої панелі настрочена текстильна застібка «петлі» шириною (40 ± 2) мм, довжиною (90 ± 2) мм та на відстані (7 ± 2) мм від верхнього краю горизонтально розташована текстильна тасьма шириною (25 ± 1) мм настрочена вертикальними строчками..

2.2.8 Кришка – клапан, що є регулятором висоти виробу, складається з двох шарів: основної тканини, текстильної тасьми шириною (40 ± 2) мм.

2.2.9 На кришку-клапан з обох країв настрочена текстильна застібка «гачки» шириною (40 ± 2) мм. (див. рисунок Б1.4 Додатку Б1).

2.2.10 По верхньому краю кришки-клапана в шов зшивання основного матеріалу та текстильної тасьми замкнутою петлею вставлено текстильну тасьму (далі - хлястик), шириною (25 ± 1) мм, довжиною (25 ± 2) мм.

					ТУ У 15.1-00034022-144:2016	Арк.
Змін.	Арк.	№ докум.	Підп.	Дата		4

2.2.11 На зовнішній частині задньої панелі розміщені 2 чарунки та фіксатор типу MOLLE (Modular Lightweight Load-Carrying Equipment – модульної полегшеної системи кріплення та транспортування спорядження) для кріплення виробу до основних типів спорядження (рюкзаків, систем індивідуального протикульового захисту, розвантажувальних тактичних систем, тощо). Для формування чарунок, які горизонтально розташовані на відстані (25 ± 1) мм від верхнього краю задньої панелі та (25 ± 1) мм одна від одної настручуються текстильні тасьми шириною (25 ± 1) мм. Для формування фіксатора, текстильна тасьма складається у два шари, а між ними додається шар з термопластичного матеріалу, що підсилює жорсткість конструкції. На кінці фіксатора та на зовнішній частині задньої панелі з низу співвісно розміщена металева застібка типу «кнопка» (див. Рисунок Б2.2 Додатку Б2).

2.3 Зовнішній вигляд

За зовнішнім виглядом виріб повинен відповідати зразку-еталону та вигляду на рис. 1.

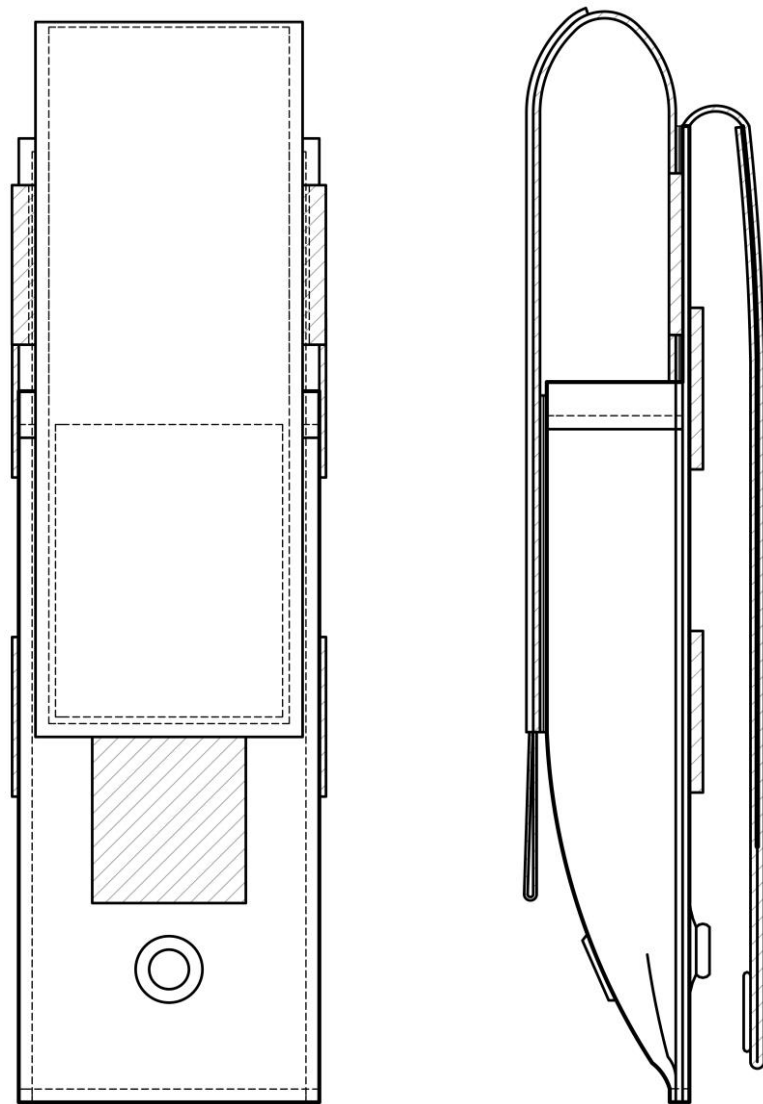


Рисунок 1 — Зовнішній вигляд виробу

					ТУ У 15.1-00034022-144:2016	Арк.
Змін.	Арк.	№ докум.	Підп.	Дата		5

2.4 Лінійні виміри

2.4.1 За лінійними вимірами виріб повинен відповідати вимірам, наведеним у Додатку Б1.

Таблиця 2.4 – Габаритні розміри виробу

Вимір	Значення, мм
a	47
b	145
c	25
d	107

Примітка: Допустимі відхилення розмірів складають не більше 5%.

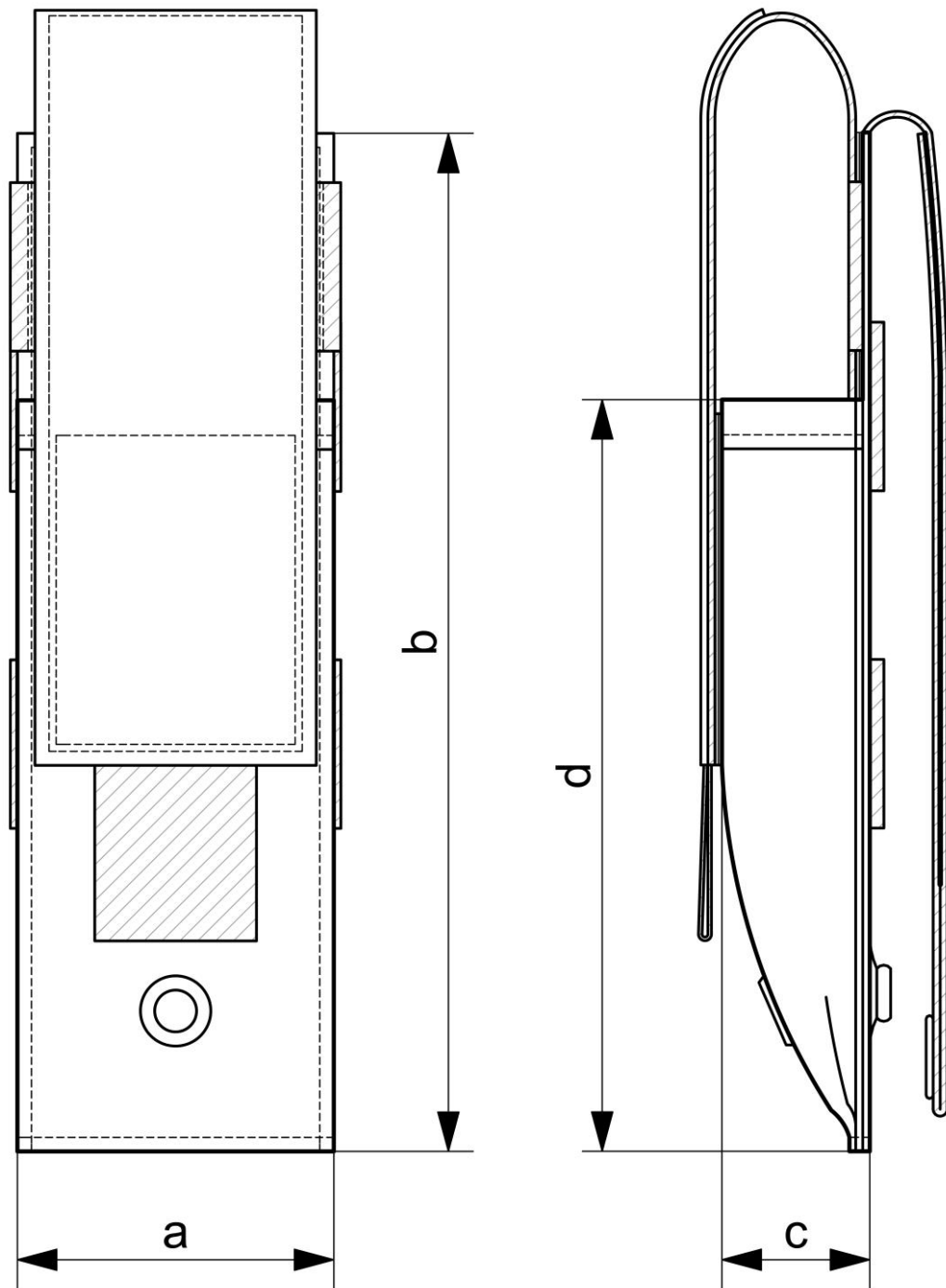


Рисунок 2 – Габаритні розміри виробу

					ТУ У 15.1-00034022-144:2016	Арк.
Змін.	Арк.	№ докум.	Підп.	Дата		6

2.5 Вимоги до матеріалів

2.5.1 Основним матеріалом є поліамід – текстурована пряжа підвищеної міцності з поліуретановим покриттям. За якісними показниками матеріал повинен відповідати вимогам, які наведені у Таблиці В.1 Додатку В.

2.5.2 Тасьма текстильна шириною (40 ± 2) мм, що застосовується для кришки-клапана, повинна відповідати вимогам наведеним в Таблиці В.2 Додатку В. Кінці повинні бути оброблені термічним способом.

2.5.3 Тасьма текстильна шириною (25 ± 1) мм, що застосовується для формування чарунок, фіксаторів універсальної системи кріплення типу MOLLE та хлястика повинна відповідати вимогам наведеним в Таблиці В.2 Додатку В. Кінці повинні бути оброблені термічним способом.

2.5.4 Люверс дренажного отвору вироблено з кольорового металу, внутрішнім діаметром від 6 до 8 мм.

2.5.5 Текстильна застібка, яка використовується у виробі, має відповідати вимогам наведеним у Таблиці В.3 Додатку В.

2.5.6 Застібки-кнопки кільцевого типу («О» - подібні), які використовуються у виробі для кріплень фіксаторів MOLLE, відповідають вимогам, наведеним у Таблиці В.4 Додатку В.

2.5.7 Всі шви виконуються підсиленими поліефірними або поліамідними нитками в тоні, який гармонує з кольором основного матеріалу виробу, щільністю не нижче 60 текс. та відповідають вимогам наведеним в ГОСТ 6309.

2.5.8 Всі металеві елементи мають фарбування без глянцевого блиску в кольоровій гамі основного кольору або на один-два тона темнішого від нього.

2.5.9 Вимоги до спектрального коефіцієнту відбиття наведені в Таблиці В.5 та Таблиці В.6 Додатку В.

2.5.10 Вимірювання спектрального коефіцієнту відбиття у видимому та ближньому інфрачервоному діапазоні випромінювання для матеріалу складових частин виробу згідно з Додатком Г2.

2.5.11 Визначення флуоресценції для матеріалу складових частин виробу згідно з Додатком Г3.

2.5.12 За згодою замовника при виготовленні виробу допускається застосування інших матеріалів, за якістю не нижче вказаних у Додатку В.

2.5.13 Всі елементи виробу в тон основного кольору або знаходяться в його кольоровій гамі.

					ТУ У 15.1-00034022-144:2016	Арк.
Змін.	Арк.	№ докум.	Підп.	Дата		7

2.6 Основні вимоги до виготовлення та готового виробу

2.6.1 Виріб виготовляється відповідно до вимог цих ТУ та згідно ДСТУ ГОСТ 28631.

2.6.2 Класифікація та види стібків, строчок і швів, що застосовуються для виготовлення виробу згідно з ДСТУ ISO 4915, ДСТУ ISO 4916.

2.6.3 Шви зшивання та настроювання виконують однолінійною двохнитковою прямою човниковою строчкою (код стібка 301, згідно ДСТУ ISO 4915, ДСТУ ISO 4916).

2.6.4 Всі кінці швів, місця формування чарунок MOLLE, місця найбільшого навантаження, а також розриви швів, фіксуються зворотним стібком однолінійною двохнитковою прямою човниковою строчкою (код стібка 301, згідно ДСТУ ISO 4915, ДСТУ ISO 4916) або закріпками.

2.6.5 Етикетка виробу настроюється з внутрішньої сторони посередині фіксатора (див. Рисунок Б1.3 Додатку Б1) на відстані від 1 до 3 мм від країв з частотою 3,5 - 4 стібка на 10 мм однолінійною човниковою строчкою (код стібка 301, згідно ДСТУ ISO 4915, ДСТУ ISO 4916).

2.6.6 Виріб виготовляється без поділу на гатунки, при цьому повинен відповідати вимогам, що пред'являються до виробів першого гатунку.

2.6.7 При узгодженні з замовником допускається змінювати методи обробки без зміни зовнішнього вигляду і параметрів виробу.

2.6.8 Виріб повинен використовуватися відповідно до призначення, зазначеного в цих ТУ.

2.7 Маркування

2.7.1 Маркування виробу повинно відповідати вимогам цих ТУ.

2.7.2 Для маркування готового виробу повинні застосовуватися:

- етикетка виробу;
- пакувальний лист (для групи спакованих виробів).

2.7.3 На етикетку виробу (див. Рисунок 3.) наноситься наступна інформація:

- скорочена назва виробу;
- вид виробу;
- ННН: (національний номенклатурний номер);
- назва виробника, країна виробництва;
- номер договору/контракту МОУ;
- дата виготовлення у форматі - мм.рррр (мм - номер місяця, рррр - рік);
- напис «ВЛАСНІСТЬ ЗСУ, НЕ ДЛЯ ПРОДАЖУ».

					ТУ У 15.1-00034022-144:2016	Арк.
						8
Змін.	Арк.	№ докум.	Підп.	Дата		

2.7.4 Пакувальний лист повинен містити наступну інформацію:

- назву виробу;
- скорочена назва виробу;
- кількість одиниць виробу в упаковці;
- ННН: (національні номенклатурні номери виробів в упаковці);
- номер договору/контракту МОУ;
- дата виготовлення у форматі - мм.рррр (мм - номер місяця, рррр - рік);
- назва виробника, країна виробництва.

2.7.5 Етикетка виробу білого кольору або в тоні, який гармує з кольором основного матеріалу виробу, виготовлена зі стійкого до зносу поліестрового або поліамідного матеріалу з поверхневою щільністю не менше ніж 50 г/м².

2.7.6 Інформація на етикетці повинна бути надрукована державною мовою.

2.7.7 Інформація, що міститься на етикетці повинна легко читатися протягом усього терміну експлуатації виробу.

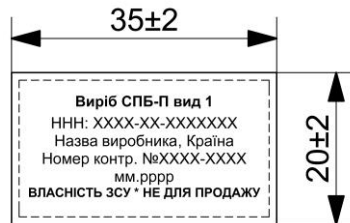


Рисунок 3 — Зовнішній вигляд етикетки виробу та її розміри

					ТУ У 15.1-00034022-144:2016	Арк.
						9
Змін.	Арк.	№ докум.	Підп.	Дата		

2.8 Пакування

2.8.1 Пакування виробу повинно відповідати вимогам цих ТУ та вимогам ДСТУ ГОСТ 28631.

2.8.2 Кожен виріб повинен пакуватись в індивідуальній пакет із поліетиленової плівки (згідно з ГОСТ 10354). Пакети закриваються в будь-який спосіб, що забезпечує збереження виробу при транспортуванні та зберіганні.

2.8.3 Група виробів, по 200 штук, повинна пакуватись в окрему картонну упаковку, згідно з ГОСТ 13514, з відповідним позначенням інформації, що зазначена на пакувальному листі.

2.8.4 До кожної картонної упаковки вкладається пакувальний лист.

2.8.5 Особливі вимоги до пакування встановлюються замовником.

3 Санітарно-гігієнічні вимоги

3.1 Виріб повинен відповідати Державним санітарним нормам та правилам «Матеріали та вироби текстильні, шкіряні і хутрові. Основні гігієнічні вимоги», затвердженими наказом Міністерства охорони здоров'я України від 29.12.2012 № 1138.

3.2 Виробник зобов'язаний отримати та надати замовнику позитивний висновок санітарно-епідеміологічної експертизи на сировину та матеріали (фурнітуру) з яких виготовляється виріб, або на виріб в цілому, згідно наказу Міністерства охорони здоров'я України від 09.10.2000 № 247.

4 Вимоги екологічної безпеки

4.1 Безпека використання виробу гарантується дотриманням вимог нормативних документів з питань екологічної безпеки на сировину та матеріали, застосовані для виготовлення виробу або на виріб в цілому.

4.2 Виріб не повинен чинити шкідливого впливу на організм людини та навколишнє природне середовище.

5 Правила приймання

5.1 Приймання виробу проводять згідно з ГОСТ 24782 та ДСТУ ГОСТ 28631.

6 Методи контролю

6.1 Методи контролю якості проводяться згідно цих ТУ та вимог Договору замовника про поставку та вимог ДСТУ ГОСТ 28631.

6.2 Контроль лінійних вимірів виробу проводиться згідно Додатку Б1.

6.3 Постачальник повинен надати висновки та протоколи випробувань на виріб відповідно до того переліку стандартів та параметрів, що передбачені у цих ТУ і визначають характеристики сировини та матеріалів з яких виготовлений виріб.

6.4 В разі відсутності в Україні акредитованих лабораторій або відсутності методик проведення вимірювань, за деякими стандартами, зазначеними в цих ТУ, при узгодженні з замовником допускається проводити вимірювання згідно інших, діючих в Україні стандартів, які дозволяють встановити показники зіставні з вимогами цих ТУ.

					ТУ У 15.1-00034022-144:2016	Арк.
						10
Змін.	Арк.	№ докум.	Підп.	Дата		

7 Транспортування та зберігання

7.1 Транспортування та зберігання готових виробів повинно проводитися відповідно до вимог ГОСТ 14192.

7.2 Зберігання виробів здійснюється в складських приміщеннях при температурі від 5 °С до 25 °С і відносній вологості повітря від 60 % до 65 %. Зберігаються на стелажах або дерев'яних настилах штабелями максимальною висотою 4,5 м.

7.3 Спеціальні правила і терміни зберігання: вироби повинні бути захищені від потрапляння прямих сонячних променів, впливу пари, газів і хімічних речовин.

7.4 Термін періодичного огляду, контролю, переконсервації - не встановлюється.

8 Гарантії виробника

8.1 Виробник забезпечує відповідність якості виробу вимогам цих ТУ та гарантує термін експлуатації не менше одного року з дати її початку, при дотриманні умов експлуатації, транспортування та зберігання.

8.2 Гарантійний термін зберігання – 5 років від дати виготовлення при умові дотримання умов транспортування та зберігання.

8.3 За згодою виробника та замовника можлива зміна правил обчислювання гарантійних термінів у договірних документах.

					ТУ У 15.1-00034022-144:2016	<i>Арк.</i>
<i>Змін.</i>	<i>Арк.</i>	<i>№ докум.</i>	<i>Підп.</i>	<i>Дата</i>		11

ДОДАТОК А1

(обов'язковий)

Перелік документів, на які є посилання

Таблиця А1.1

Позначка НД	Назва НД	Номер пункту (підпункту), в якому наведено посилання на НД
1	2	3
ДСТУ 4057-2001	Матеріали текстильні. Метод ідентифікації волокон	В
ДСТУ 2038-92	Стрічки і тасьми ремінні. Загальні технічні умови	В
ДСТУ 4272	Матеріали текстильні з покриттям. Методи визначення характеристик при розриві (ISO 1421:1998, MOD)	В
ДСТУ 4300:2004	Застібка текстильна. Метод циклічного навантаження для подальшого випробування	В
ДСТУ ISO 4916:2005	Матеріали текстильні. Типи швів. Класифікація і термінологія (ISO 4916:1991, IDT)	2.6.2, 2.6.3, 2.6.4, 2.6.5, Б3
ДСТУ ISO 4915:2005	Матеріали текстильні. Типи стібків. Класифікація та термінологія (ISO 4915:1991, IDT)	2.6.2, 2.6.3, 2.6.4, 2.6.5, Б3
ДСТУ ISO 14419:2005	Матеріали текстильні. Оливодіштовхувальність. Метод визначення стійкості до вуглеводнів (ISO 14419:1998, IDT)	В
ДСТУ ГОСТ 3816:2009	Полотна текстильні. Методи визначення гігроскопічних і водовідштовхувальних властивостей (ГОСТ 3816-81 (ИСО 811-81), IDT)	В
ДСТУ ISO 4920:2005	Матеріали текстильні. Метод визначення опору до зволоження поверхні (випробування збризкуванням)	В
ДСТУ ISO 12947-2:2005	Матеріали текстильні. Визначення опору стиранню методом Мартіндала. Частина 2. Визначення зруйнованості зразка	В
ДСТУ ISO 105-X12:2009	Матеріали текстильні. Визначення тривкості фарбовання. Частина X12. Метод визначення тривкості фарбовання до тертя (ISO 105-X12:2001, IDT)	В
ДСТУ ISO 105-C06:2009	Матеріали текстильні. Визначення тривкості фарбовання. Частина C06. Метод визначення тривкості фарбовання до прання в домашніх умовах і пральнях (ISO 105-C06:1994, IDT)	В
ДСТУ ГОСТ ИСО 105-A01:2004	Матеріали текстильні. Визначення стійкості фарбовання. Частина A01. Загальні вимоги до проведення випробувань (ГОСТ ИСО 105-A01-2002, IDT)	В
ДСТУ ГОСТ 30157.0-2003	Полотна текстильні. Методи визначання зміни розмірів після мокрих оброблень або хімічного чищення. Загальні положення (ГОСТ 30157.0-95, IDT)	В
ДСТУ ГОСТ 30157.1-2003	Полотна текстильні. Методи визначання зміни лінійних розмірів після мокрих оброблень або хімічного чищення. Режими оброблень (ГОСТ 30157.1-95, IDT)	В

					ТУ У 15.1-00034022-144:2016	Арк.
						12
Змін.	Арк.	№ докум.	Підп.	Дата		

Продовження таблиці А.1.1

1	2	3
ДСТУ EN 12127:2009	Матеріали текстильні. Тканини. Визначення маси на одиницю площі з використанням малих проб	В
ДСТУ EN 1049-2:2004	Текстиль. Матеріали ткани. Структура. Аналіз методів. Частина 2. Визначення кількості ниток на одиницю довжини	В
ДСТУ ГОСТ ИСО 105-D01:2004	Матеріали текстильні. Визначення стійкості фарбування. Частина D01. Метод визначення стійкості фарбування проти дії хімічної чистки	В
ДСТУ 2060-92 (ГОСТ 30019.2-93)	Застібка текстильна. Метод визначення міцності зсуву по довжині та ширині	В
ДСТУ 2059-92 (ГОСТ 30019.3-93)	Застібка текстильна. Метод визначення міцності розшарування	В
ГОСТ 9733.0-83	Материалы текстильные. Общие требования к методам испытаний устойчивости окрасок к физико-химическим воздействиям	В
ГОСТ 9733.4-83	Материалы текстильные. Методы испытания устойчивости окраски к стиркам	В
ГОСТ 9733.13-83	Материалы текстильные. Метод испытания устойчивости окраски к органическим растворителям	В
ГОСТ 9733.27-83	Материалы текстильные. Метод испытания устойчивости окраски к трению	В
ДСТУ ГОСТ 28631:2006	Сумки, валізи, портфелі, ранці, папки, вироби дрібної шкіргалантереї. Загальні технічні умови	1, 2.6.1, 2.8.1, 5.1, 6.1
ГОСТ 6309-93	Нитки швейные хлопчатобумажные и синтетические. Технические условия	2.5.7
ГОСТ 10354-82	Пленка полиэтиленовая. Технические условия	2.8.2
ГОСТ 13514-93	Ящики из гофрированного картона для продукции легкой промышленности. Технические условия	2.8.3
ГОСТ 14192-96	Маркировка грузов	7.1
ГОСТ 24782-90	Изделия швейные для военнослужащих. Приемочный контроль качества продукции	5.1
ГОСТ 28455-90	Изделия кожгалантерейные. Термины и определения	2.2.1
Наказ Міністерства охорони здоров'я України від 29.12.2012 № 1138	Матеріали та вироби текстильні, шкіряні і хутрові. Основні гігієнічні вимоги	3.1
Наказ Міністерства охорони здоров'я України від 09.10.2000 № 247	“Про затвердження Тимчасового порядку проведення державної санітарно-гігієнічної експертизи”	3.2
ВСТ 01.301.001-2009	Військовий стандарт «Система розроблення та постановки на виробництво предметів речового майна. Основні положення»	1

					ТУ У 15.1-00034022-144:2016	Арк.
Змін.	Арк.	№ докум.	Підп.	Дата		13

ДОДАТОК А2
(обов'язковий)

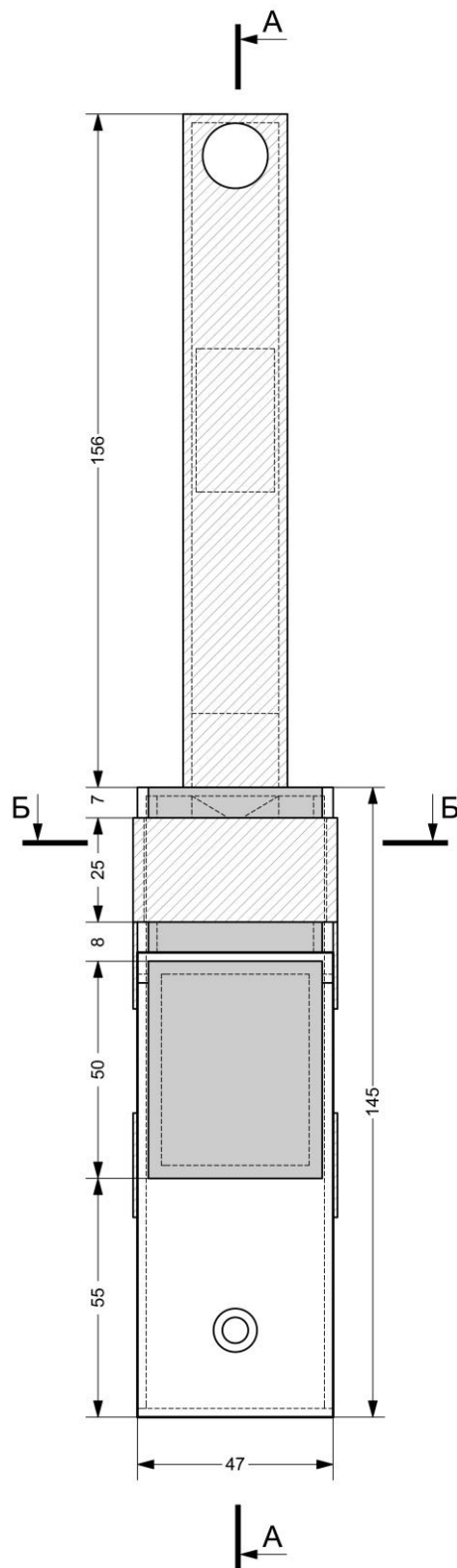
Національні номенклатурні номери виробу

Таблиця А2.1

СПБ-П	ННН
Вид 1	8465-61-012-8017
Вид 2	8465-61-012-8011
Вид 3	8465-61-012-8008
Вид 4	8465-61-012-8005

					ТУ У 15.1-00034022-144:2016	Арк.
Змін.	Арк.	№ докум.	Підп.	Дата		14

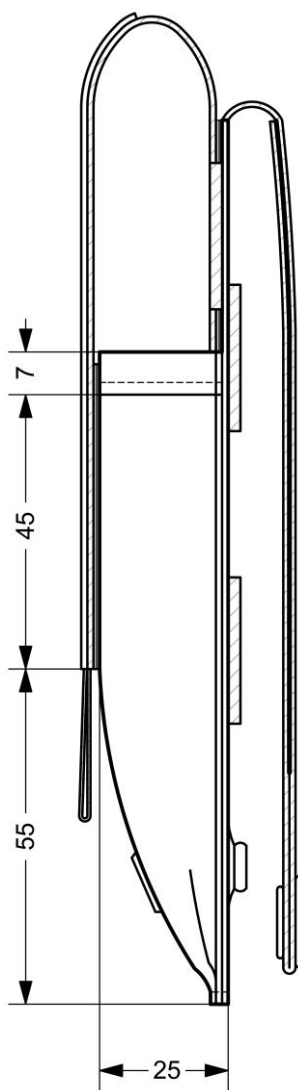
ДОДАТОК Б1
Лінійні виміри виробу



Допустима похибка за основними розмірами ± 2 мм

Рисунок Б1.1 — Лінійні виміри виробу (вигляд спереду)

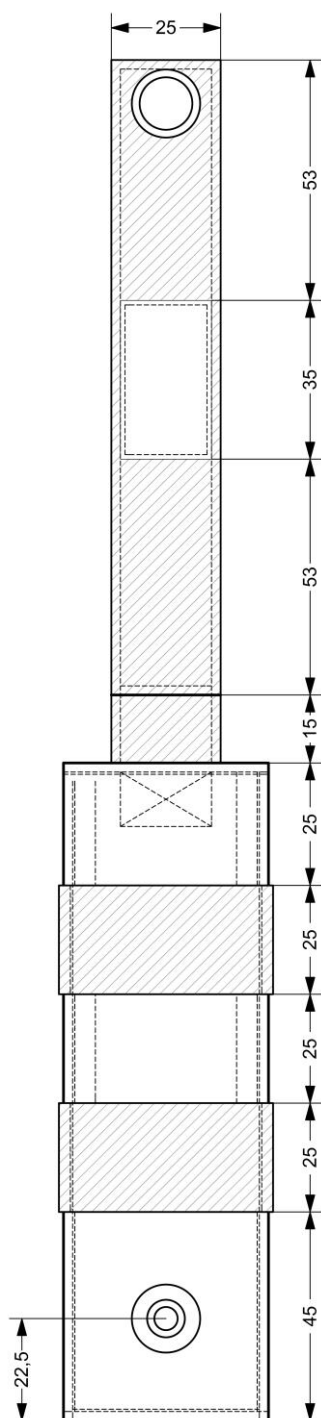
					ТУ У 15.1-00034022-144:2016	Арк.
Змін.	Арк.	№ докум.	Підп.	Дата		15



Допустима похибка за основними розмірами ± 2 мм

Рисунок Б1.2 — Лінійні виміри виробу (вигляд збоку)

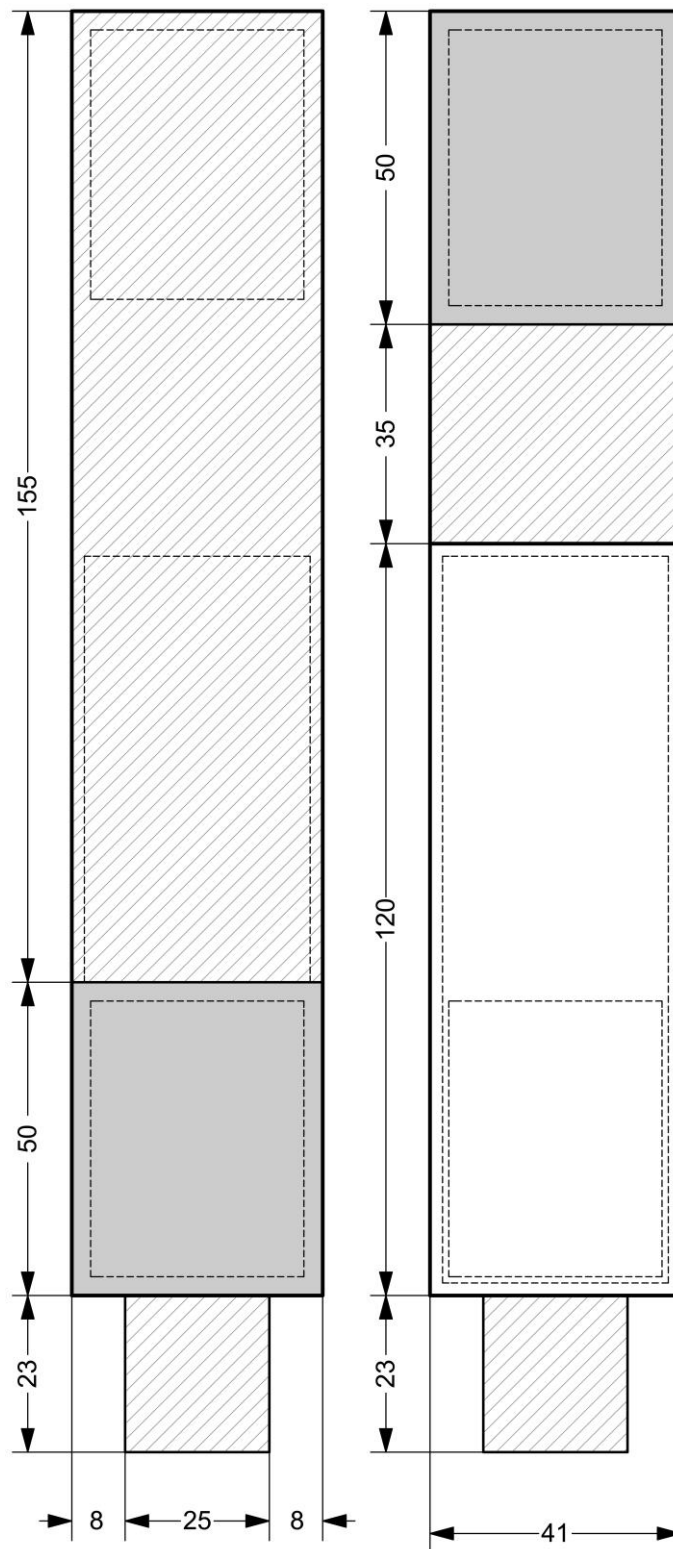
					ТУ У 15.1-00034022-144:2016	Арк.
Змін.	Арк.	№ докум.	Підп.	Дата		16



Допустима похибка за основними розмірами ± 2 мм

Рисунок Б1.3 — Лінійні виміри виробу (вигляд ззаду)

					ТУ У 15.1-00034022-144:2016	Арк.
Змін.	Арк.	№ докум.	Підп.	Дата		17



Допустима похибка за основними розмірами ± 2 мм

Рисунок Б1.4 — Лінійні виміри кришки-клапана (вигляд спереду і ззаду)

					ТУ У 15.1-00034022-144:2016	Арк.
Змін.	Арк.	№ докум.	Підп.	Дата		18

A-A

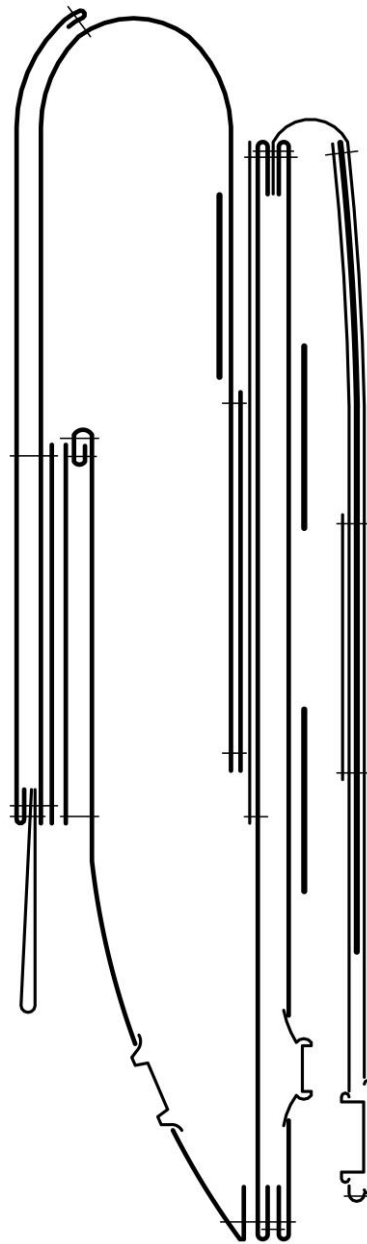


Рисунок Б1.5 — Переріз А

					ТУ У 15.1-00034022-144:2016	Арк.
Змін.	Арк.	№ докум.	Підп.	Дата		19

Б-Б

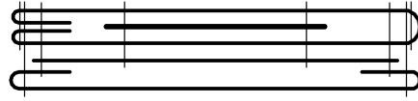


Рисунок Б1.6 — Переріз В

					ТУ У 15.1-00034022-144:2016	Арк.
Змін.	Арк.	№ докум.	Підп.	Дата		20

Додаток Б2

Позначення деталей виробу

Таблиця Б2.1 — Специфікація деталей виробу

Позначення	Назва деталі
1	Передня панель
2	Задня зовнішня панель
3	Задня внутрішня панель
4	Тасьма текстильна (25 мм) для утворення чарунок
5	Тасьма текстильна (25 мм) фіксатора
6	Тасьма текстильна (25 мм) хлястика
7	Тасьма текстильна (25 мм) задньої внутрішньої панелі
8	Тасьма текстильна (40 мм) подовженої деталі – регулятора – кришки-клапана
9	Смужка основного тканини подовженої деталі – регулятора – кришки-клапана
10	Текстильна застібка «петлі»
11	Текстильна застібка «гачки»
12	Люверс
13	Етикетка виробу
14	Термопластична пластина
15	Застібка «кнопка»

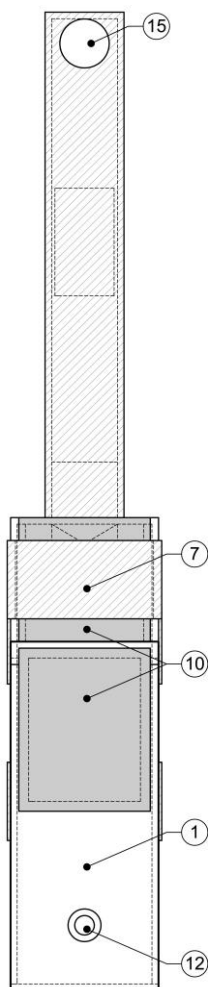


Рисунок Б2.1 — Позначення деталей виробу (вигляд спереду)

					ТУ У 15.1-00034022-144:2016	Арк.
Змін.	Арк.	№ докум.	Підп.	Дата		21

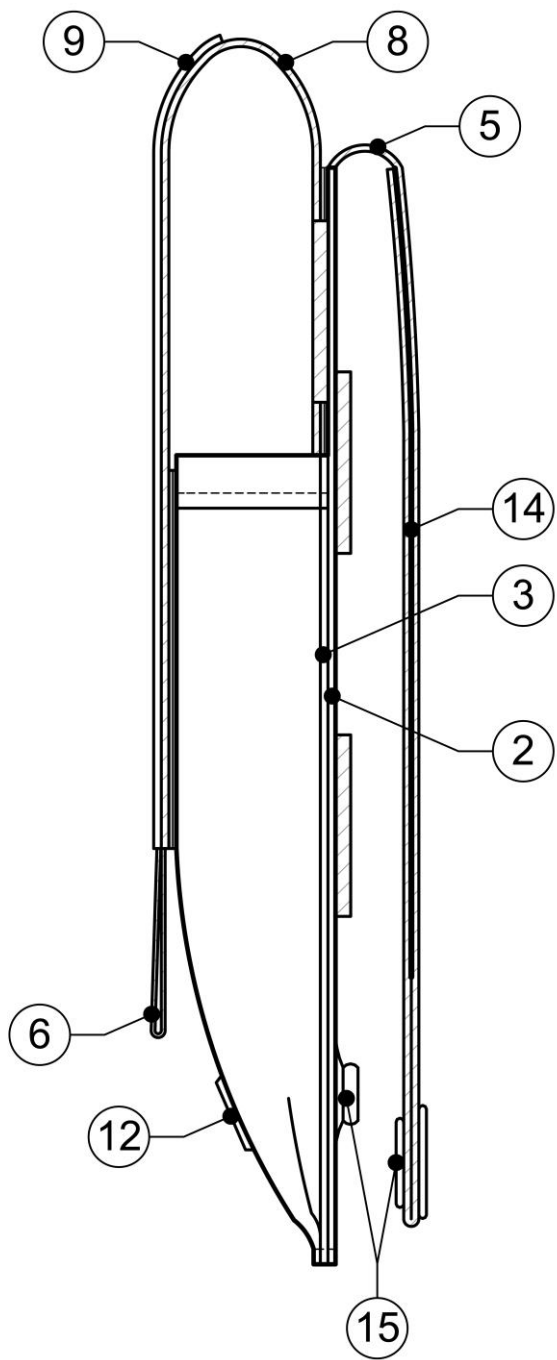


Рисунок Б2.2 — Позначення деталей виробу (вигляд збоку)

					ТУ У 15.1-00034022-144:2016	Арк.
Змін.	Арк.	№ докум.	Підп.	Дата		22

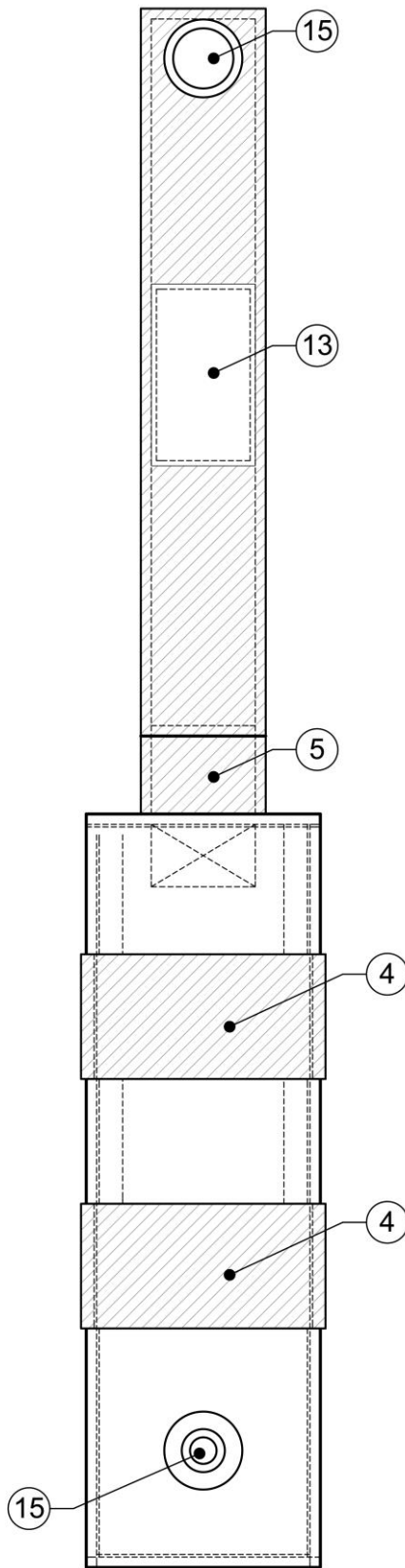


Рисунок Б2.3 — Позначення деталей виробу (вигляд ззаду)

					ТУ У 15.1-00034022-144:2016	Арк.
Змін.	Арк.	№ докум.	Підп.	Дата		23

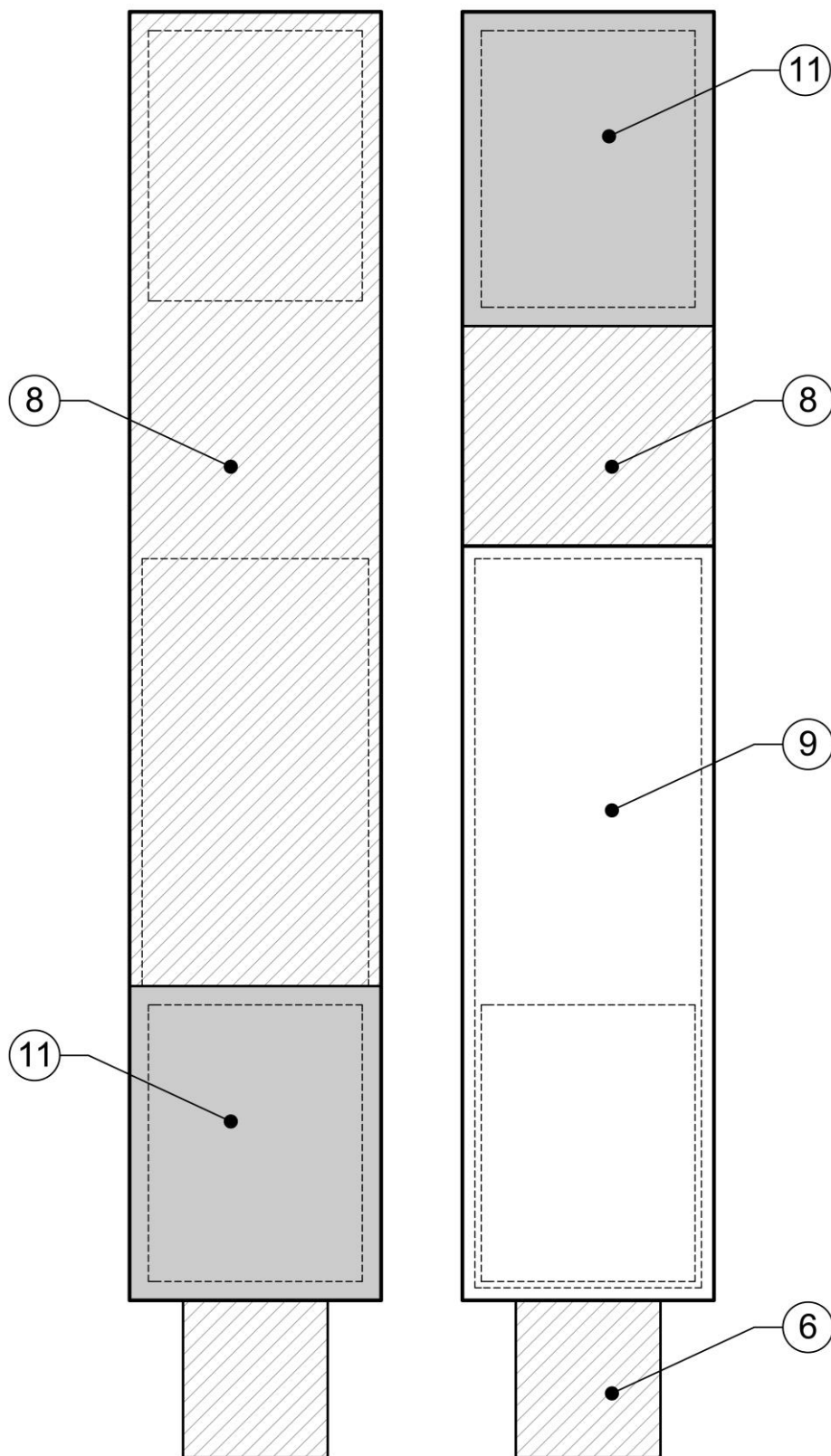


Рисунок Б2.4 — Позначення деталей кришки-клапана (вигляд спереду і ззаду)

					ТУ У 15.1-00034022-144:2016	Арк.
Змін.	Арк.	№ докум.	Підп.	Дата		24

ДОДАТОК В
Вимоги до матеріалів

Таблиця В.1 — Основний матеріал виробу

Найменування показника	Один. вим.	Значення показника	Нормативна документація
Склад сировини:поліамід	%	100	ДСТУ 4057
Поліуретанове покриття	мм.вод.с т.	1000	ДСТУ ГОСТ 3816
Поверхнева густина,не менше	г/м ²	260	ДСТУ EN 12127
Кількість ниток на одиницю довжини по основі, не менше	нит./см	130/10	ДСТУ EN 1049-2
Кількість ниток на одиницю довжини по утоку	нит./см	110(±10)/10	ДСТУ EN 1049-2
Стійкість до розривання по основі,не менше	Н	2000	ДСТУ 4272
Стійкість до розривання по утоку,не менше	Н	1300	ДСТУ 4272
Стійкість фарбування до прання при температурі 40С°,не менше	бал	4-5	ДСТУ ISO 105-С 06
Стійкість фарбування до хімічної чистки, не менше	бал	4-5	ДСТУ ГОСТ ISO 105-D01
Стійкість фарбування до тертя, не менше	бал	4-5	ДСТУ ISO 105-X 12
Стійкість тканини до зволоження, не менше	бал	4-5	ДСТУ ISO 4920
Стійкість матеріалу до стирання, не менше	цикл	45000	ДСТУ ISO 12947-2
Стійкість до дії мастил, не менше	бал	4	ДСТУ 14419

Таблиця В.2 — Тасьма текстильна

Найменування показника	Один. вим.	Значення показника			Нормативна документація
Сировинний склад: поліамід	%	100			ДСТУ 4057
Ширина	мм	25±1	30±1	40±1	-
Товщина	мм	0,8-1,4			-
Розривне навантаження, не менше	Н	3000	4000	5000	ДСТУ 2038
Стійкість пофарбування до прання, при температурі 40 С°, не менше	бал	4/4			ДСТУ ISO 105-C06
Стійкість фарбування до хімічної чистки, не менше	бал	4			ДСТУ ГОСТ ИСО 105-D01
Стійкість пофарбування до мокрого тертя, не менше	бал	3			ДСТУ ISO 105-X12
Стійкість пофарбування до сухого тертя, не менше	бал	4			ДСТУ ISO 105-X12
Стійкість тканини до зволоження, не менше	бал	4			ДСТУ ISO 4920
Стійкість матеріалу до стирання, не менше	цикл	80000			ДСТУ ISO 12947-2
Стійкість до дії мастил, не менше	бал	4			ДСТУ ISO 14419

					ТУ У 15.1-00034022-144:2016	Арк.
Змін.	Арк.	№ докум.	Підп.	Дата		26

Таблиця В.3 — Текстильна застібка

Найменування показника	Один. вим.	Значення показника	Нормативна документація
Тип текстильної стрічки, не менше	гачків	6.5 млн 200 ден.	-
Сировинний склад: Гачки: поліамід (нейлон) або арамід/поліамід (нейлон) Петлі: поліамід (нейлон) або арамід	%	100 75/25 100 100	ДСТУ 4057
Міцність розшарування, не менше	Н/см	1,5	ДСТУ 2059
Міцність розшарування після прання*, не менше	Н/см	1,3	ДСТУ 2059
Міцність розшарування, після 10000 циклів закриття-відкриття, не менше	Н/см	0,65	ДСТУ 4300
Міцність на зсув після прання*, не менше	Н/см ²	6	ДСТУ 2060
Міцність на зсув після 10000 циклів закриття-відкриття, не менше	Н/см ²	4	ДСТУ 2060
Зміна лінійних розмірів після мокрого оброблення*, не більше	%	±2	ДСТУ ГОСТ 30157.0, ДСТУ ГОСТ 30157.1
Ступінь тривкості пофарбування до дії фізико-хімічних впливів:			ГОСТ 9733.0 (або ДСТУ ГОСТ ИСО 105-A01)
прання (при 40°C) (зміна початкового пофарбування/забарвлення білого матеріалу), не менше	бал	4/4	ГОСТ 9733.4 (або ДСТУ ISO 105-C06)
органічних розчинників (зміна початкового пофарбування), не менше	бал	4	ГОСТ 9733.13 (або ДСТУ ГОСТ ИСО 105-D01)
сухого тертя (забарвлення білого бавовняного матеріалу), не менше	бал	4	ГОСТ 9733.27 (або ДСТУ ISO 105-X12)
мокрого тертя (забарвлення білого бавовняного матеріалу), не менше	бал	3	ГОСТ 9733.27 (або ДСТУ ISO 105-X12)

*Прання повинно здійснюватись при температурі не нижче 40 °С

					ТУ У 15.1-00034022-144:2016	Арк.
Змін.	Арк.	№ докум.	Підп.	Дата		27

Таблиця В.4 — Застібка «кнопка»

Найменування показника	Один. вим.	Значення показника
Матеріал	-	CuZn30 (латунь)
Діаметр головки застібки	мм	15
Діаметр застібки	мм	14,3
Діаметр корпусу застібки	мм	10
Діаметр заклепки	мм	4
Довжина заклепки	мм	6,2
Зусилля на відкриття застібки (середнє за 10 циклів), не менше,	Н	13±5

					ТУ У 15.1-00034022-144:2016	Арк.
Змін.	Арк.	№ докум.	Підп.	Дата		28

Таблиця В.5 — Спектральний коефіцієнт відбиття для основного матеріалу виробу, тасьми та стрічок

Довжина хвилі, нм	Відбивна здатність, %					
	FS 20150 Coyote 476/498		FS 34089/34151 Olive green		FS 37030 Black FS 15050 Blue Angels	
	мін.	макс.	мін.	макс.	мін.	макс.
600	8	20	8	18	-	-
620	8	20	8	18	-	-
640	8	22	8	20	-	-
660	8	24	10	26	-	-
680	12	24	10	26	-	-
700	12	34	12	28	-	20
720	16	42	16	30	-	30
740	22	46	16	30	-	33
760	30	50	18	32	-	33
780	34	54	18	34	-	34
800	36	56	20	36	-	34
820	38	58	22	38	-	35
840	38	58	24	40	-	35
860	40	60	26	42	-	35

Таблиця В.6 — Спектральний коефіцієнт відбиття пластику та металу

Довжина хвилі, нм	Відбивна здатність, %					
	FS 20150 Coyote476/498		FS 34089/34151 Olive green		FS 37030 Black FS 15050 Blue Angels	
	мін.	макс.	мін.	макс.	мін.	макс.
600	8	20	8	18	-	-
620	8	20	8	18	-	-
640	8	22	8	18	-	-
660	8	24	10	26	-	-
680	12	24	10	26	-	-
700	12	34	12	28	-	30
720	16	42	20	36	-	38
740	22	46	26	40	-	40
760	30	50	30	52	-	52
780	34	54	32	56	-	58
800	36	56	32	60	-	60
820	38	58	34	60	-	60
840	38	58	36	60	-	60
860	40	60	36	60	-	60

Примітка: Результати випробування вважаються задовільними, якщо 50% показників співпадають з наведеними в Таблицях В5, В6

					ТУ У 15.1-00034022-144:2016	Арк.
Змін.	Арк.	№ докум.	Підп.	Дата		29

ДОДАТОК Г1

Вимірювання спектрального коефіцієнту відбиття у видимому та ближньому інфрачервоному діапазоні

Г2.1 Опис

Значення спектрального коефіцієнту відбиття для матеріалу складових частин виробу повинні бути виміряні у діапазоні від 600 нм до 860 нм з інтервалом 20 нм на спектрофотометрі відносно міри білої поверхні, яка забезпечує простежуваність до первинного еталону одиниці спектрального коефіцієнту відбиття.

Г2.2 Вимірювальний пристрій:

Спектрофотометр з інтегруючою сферою повинен забезпечувати наступні умови для вимірювання:

- кут спостереження не більш ніж 10° від нормалі до поверхні зразка з включенням дзеркальної складової;
- границі абсолютної похибки вимірювання спектрального коефіцієнту відбиття $\pm 1,5\%$;
- допустиме відхилення довжини хвилі від встановленого значення не більше $\pm 5,0$ нм.

Г2.3 Порядок виконання вимірювання

За результат вимірювання слід приймати середнє арифметичне значення з мінімум двох серій вимірювання (кількість вимірювань у серії - 5), які були проведені на різних ділянках зразку з наступними умовами.

Для тканини:

- вимірювальний зразок розміщується на 2-4 шарах того ж самого матеріалу;
- кількість шарів залежить від типу та марки матеріалу;
- зразок повинен бути відібраним на відстані не менш ніж 15 см від кромки матеріалу;

Для текстильних стрічок, текстильних застібок, застібок-блискавок, пластикової фурнітури тощо, вимірювання проводиться без підкладок або в складі готового виробу.

Г2.4 Умови придатності

Матеріал готового виробу визнається придатним, якщо значення спектрального коефіцієнту відбиття (у відсотках) не виходить із діапазону значень, вказаних в таблиці для даного матеріалу, для певних зазначених кольорів для видимого та ближнього інфрачервоного діапазону випромінювання у спектральному діапазоні від 600 до 860 нм. Вимірювання повинні проводитись відповідно методиці, що наведена вище.

Будь-який елемент, значення спектрального коефіцієнта відбиття якого виходить за встановлені обмеження для чотирьох не більше значень довжини хвиль, повинен вважатися за такий, що не пройшов перевірку.

					ТУ У 15.1-00034022-144:2016	Арк.
						30
Змін.	Арк.	№ докум.	Підп.	Дата		

ДОДАТОК Г2

Визначення флуоресценції

Г3.1 Опис

Один екземпляр виробу та по одому зразку складових частин виробу порівнюються при освітленні джерелом ультрафіолетового випромінювання в темному приміщенні.

Г3.2 Умови придатності

Результат дослідження вважається задовільним, якщо флуоресценція зразка, що досліджується, і контрольного зразка співпадають.

Результат вказують у вигляді «пройшов» або «не пройшов».

					ТУ У 15.1-00034022-144:2016	Арк.
						31
Змін.	Арк.	№ докум.	Підп.	Дата		

