

ПОГОДЖЕНО
Заступник Міністра оборони України -
керівник апарату
генерал-лейтенант

ЗАТВЕРДЖУЮ
Міністр оборони України
генерал армії України



[Signature]
О.В. ДУБЛЯН

2016 р.



[Signature]
С.Т. ПОЛТОРАК

2016 р.

СУМКА-ПІДСУМОК БОЙОВА К - СПБ-К

ТЕХНІЧНІ УМОВИ
ТУ У 15.1-00034022-157:2016

Ведено вперше

Дата надання чинності 13.10.2016 р.

Чинні до 13.10.2021 р.

ПОГОДЖЕНО
Начальник Тилу Збройних Сил України
генерал-майор

РОЗРОБЛЕНО
Начальник Центру розвитку та
супроводження матеріального
забезпечення Збройних Сил України
підполковник

Підп. та дата
Зам. інв. №
Інв. № дубл.
Підп. та дата
Інв. № підл.



[Signature]
І.Ю. ГАВРИЛЮК

(підпис)

" 12 " 10 2016 р.



(підпис)

[Signature]
Д.О.МАРЧЕНКО

" 11 " 10 2016 р.

ПОГОДЖЕНО
Начальник Центрального санітарно-
епідеміологічного управління Міністерства
оборони України
майор медичної служби

Реєстр. № МО/000558
« 13 » 10 2016 р.
Підпис *[Signature]*
Вч А2387



[Signature]
С.Л. ЛИТОВКА

" 10 " 10 2016 р.

ПОГОДЖЕНО
Начальник Управління стандартизації,
кодифікації та каталогізації
полковник



[Signature]
О.Ю. КУМЕДА

" 12 " 10 2016 р.

ПОГОДЖЕНО
Заступник Міністра оборони України
генерал-майор

[Signature]

(підпис)

О.М.ШЕВЧУК

" 12 " 12 2016 р.



ЗАТВЕРДЖУЮ
Міністр оборони України
генерал армії України

[Signature]

(підпис)

С.Т. ПОЛТОРАК

" 12 " 12 2016 р.



ТУ У 15.1-00034022-157:2016

СПОВІЩЕННЯ ПРО ЗМІНИ № 1
Сумка-підсумок бойова - К – СПБ-К

Дата надання чинності 06.01.2017р
Чинні до 06.01.2022р

ПОГОДЖЕНО
Начальник Тилу Збройних Сил України
генерал-майор

[Signature]

(підпис)

І.Ю. ГАВРИЛЮК

" 12 " 12 2016 р.



РОЗРОБЛЕНО
ГВО начальника Центру розвитку та супроводження матеріального забезпечення Збройних Сил України
підполковник

[Signature]

(підпис)

А.А.ЛАПКІН

" 12 " 12 2016 р.



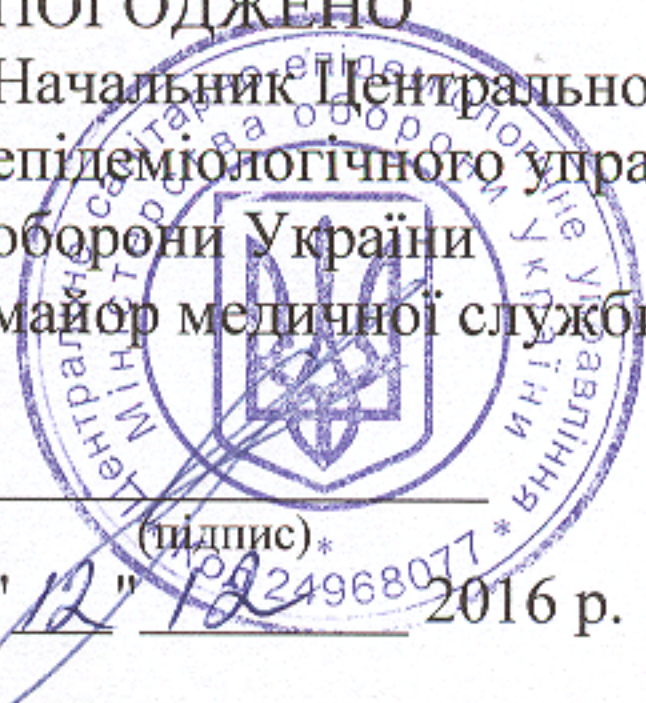
ПОГОДЖЕНО
Начальник Центрального санітарно-епідеміологічного управління Міністерства оборони України
майор медичної служби

[Signature]

(підпис)

С.Л. ЛИТОВКА

" 12 " 12 2016 р.



Реєстр. №	МО/000558/01
«06»	01 2017р.
Підпис	<i>[Signature]</i>
	Вч А2387

ПОГОДЖЕНО
Начальник Управління стандартизації, кодифікації та каталогізації
полковник

[Signature]

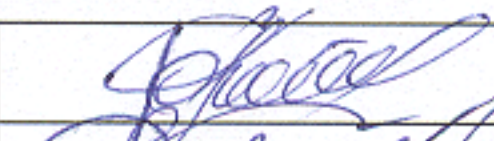
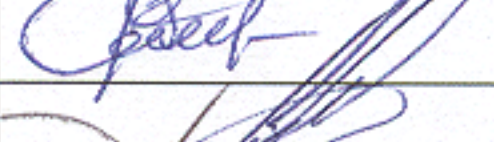
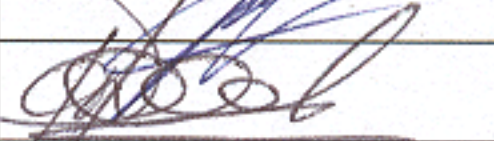
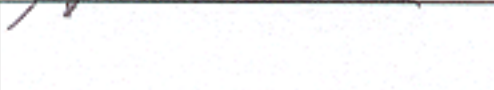
(підпис)

О.Ю. КУМЕДА

" 12 " 12 2016 р.



Підп. та дата
Зам. інв. №
Інв. № дубл.
Підп. та дата
Інв. № підл.

ЦРСМЗ ЗСУ	ВРРМПП	ПОВІДОМЛЕННЯ СПБ-К-01:2016	ТУ У 15.1-00034022-157:2016		
ДАТА ВИПУСКУ <u>12.12.2016</u>		СТРОК ЗМ.		АРКУШ	АРКУШ 1
ПРИЧИНА		Впровадження та зміна стандартів та технічних умов			4
ВКАЗІВКА ПРО ДОРОБОК					
ВКАЗІВКА ПРО ВПРОВАДЖЕННЯ					
ЗАСТОСУВАННЯ					
РОЗІСЛАТИ					
ДОДАТОК		Аркуші 8-13, 22, 25-27			
ЗМ.	ЗМІСТ ЗМІНИ				
1	<p>1. Аркуші 8-13, 22, 25-27 ТУ У 15.1-00034022-157:2016 технічних умов анулювати та замінити аркушами 8-13, 22, 25-27 зміни № 1 до ТУ У 15.1-00034022-157:2016 в новій редакції.</p>				
Склав	ГОЛОВКОВА О.В.		12.12.16		
Перевірив	МАЛІЙ А.О.		12.12.2016		
ТВО нач. відділу	САКОВЕЦЬ В.В.		12.12.2016		
ТВО нач. ЦРСМЗ ЗСУ	ЛАПКІН А.А.				



ЗМІСТ

	Зміст	С
	Загальні положення	2
	1 Технічні вимоги	3
	2 Основні параметри	4
	2.1 Види виробу	4
	2.2 Конструкція	4
	2.3 Зовнішній вигляд	6
	2.4 Лінійні виміри	7
	2.5 Вимоги до матеріалів	8
	2.6 Основні вимоги до виготовлення та готового виробу	9
	2.7 Маркування	9
	2.8 Пакування	10
	3 Санітарно-гігієнічні вимоги	10
	4 Вимоги екологічної безпеки	11
	5 Правила приймання	11
	6 Методи контролю	11
	7 Транспортування та зберігання	11
	8 Гарантії виробника	11
	Додаток А1 Перелік документів, на які є посилання	12
	Додаток А2 Національні номенклатурні номери виробу	14
	Додаток Б1 Лінійні виміри виробу	15
	Додаток Б2 Позначення деталей виробу	18
	Додаток Б3 Класифікація строчок виробу	22
	Додаток В Вимоги до матеріалів	25
	Додаток Г1 Заключний контроль для застібки-пряжки	29
	Додаток Г2 Вимірювання спектрального коефіцієнту відбиття	33
	Додаток Г3 Визначення флуоресценції	34
	Аркуш обліку змін технічних умов	35

Підп. та дата	
Зам. інв. №	
Інв. № дубл	
Підп. та дата	
Інв. № праед.	

ТУ У 15.1-00034022-157:2016				
Змін	Лист	№ докум.	Підп.	Дата
	Розроб.	Малій А.О.		
	Перев.	Саковець В.В.		
	Нач. від.	Елькін Є.Г.		
	Нач.юр.від.	Алексєєнко О.О.		
	Затв.	Марченко Д.О.		
Сумка-підсумок бойова-К - СПБ-К			Літ.	Аркуш
			2	35
МО України				

ЗАГАЛЬНІ ПОЛОЖЕННЯ

Ці технічні умови (далі – ТУ) поширюються на сумку-підсумок бойову – К (скорочено СПБ-К, далі за текстом – виріб), а також на її складові частини та матеріали.

Виріб входить до складу бойового спеціального комплекту (БСК) військовослужбовців Збройних Сил України, інших військових формувань, правоохоронних органів.

Виріб призначений для транспортування, зберігання коробів для кулеметної стрічки.

Виріб може використовуватися військовослужбовцями ЗСУ як у складі комплекту індивідуального оснащення військовослужбовця ЗСУ, так і окремо від інших елементів оснащення.

Основним замовником є Міністерство оборони України.

Виріб виготовляється в чотирьох видах.

Національні номенклатурні номери (скорочено - ННН) виробу викладені в Додатку А2.

Ці ТУ не можуть бути повністю або частково відтворені, тиражовані і поширені організаціями або приватними особами без дозволу Міністерства оборони України.

Ці ТУ придатні для цілей оцінки відповідності.

Технічні умови ТУ У 15.1-00034022-157:2016 підлягають регулярній перевірці, але не рідше одного разу на п'ять років після надання їм чинності чи останньої перевірки, якщо не виникає потреби перевірити їх раніше у разі прийняття нормативно-правових актів, відповідних національних (міждержавних) стандартів та інших нормативних документів, якими регламентовано інші вимоги, ніж ті, що встановлені у цих ТУ.

Приклад запису позначення виробу при замовленні:

“Сумка-підсумок бойова-К – СПБ-К вид Х, ТУ У 15.1-00034022-157:2016”,
де “Х” – вид виробу відповідно до пункту 2.1 цих ТУ.

					ТУ У 15.1-00034022-157:2016	Арк.
Змін.	Арк.	№ докум.	Підп.	Дата		3

1 Технічні вимоги

Виріб (див. рис.1.) за конструкцією, розмірами, зовнішнім виглядом, номенклатурою матеріалів та якістю виготовлення повинен відповідати вимогам цих ТУ та зразку-еталону, затвердженому в установленому порядку згідно з ВСТ 01.301.001-2009 та вимогам ДСТУ ГОСТ 28631.

2 Основні параметри

2.1 Види виробу

Виріб виготовляється в чотирьох видах, які відрізняються один від одного кольором основного матеріалу. Види виробу визначені у Таблиці 2.1.

Таблиця 2.1 — Кольори видів виробу

Вид виробу	Назва кольору	Варіант: Pantone
Вид 1	FS 20150 Coyote 476/498	PANTONE TPX: 19-1034; 18-0840; 18-0832; 18-0830
Вид 2	FS 34089/34151 Olive green	PANTONE TPX: 19-0419; 18-0322; 18-0426
Вид 3	FS 37030 Black	PANTONE TPX: 19-5708
Вид 4	FS 15050 Blue Angels	PANTONE TPX: 19-4110; 19-4024; 19-4028; 19-4014

Примітка 1. Заміни кольорів дозволяються лише за погодження з замовником.

Примітка 2. Вироби інших кольорів можуть виготовлятися за вимогою замовника.

2.2 Конструкція

2.2.1 За конструкцією виріб згідно ГОСТ 28455 є сумкою (див. рис.1) з одним основним відділенням та кришкою-клапаном, яка закривається на дві пряжки «фастекс» та текстильну застібку.

2.2.2 Виріб складається з основної суцільновикроєної деталі, яка складається з двох шарів матеріалу.

2.2.3 На передній панелі ззовні з переходом на бокові панелі розташовані у три ряди чарунки типу MOLLE (Modular Lightweight Load-Carrying Equipment – модульної полегшеної системи кріплення та транспортування спорядження). Для формування чарунок, які горизонтально розташовані на відстані 25 мм одна від одної, текстильні тасьми прошиваються зигзагоподібними строчками шириною (3 ± 1) мм. Відстань між центрами зигзагоподібних строчок 38 мм. Допустимі відхилення в розмірах, що визначають конструкцію MOLLE, не повинні перевищувати 2 мм.

2.2.4 На передній панелі також розміщені дві регульовані частини пряжки “фастекс” - «тризуб», які кріпляться за допомогою текстильної тасьми шириною (25 ± 1) мм та текстильна застібка «петлі» шириною (50 ± 2) мм (див. Додаток Б2).

2.2.5 На бокових панелях ззовні у верхній частині розташовані по одному ряду з обох боків додаткові чарунки типу MOLLE.

2.2.6 На задній панелі ззовні у три ряди розміщені чарунки та чотири фіксатора типу MOLLE (Modular Lightweight Load-Carrying Equipment – модульної полегшеної системи кріплення та транспортування спорядження) для кріплення виробу до основних типів спорядження (рюкзаків, систем індивідуального протикульового захисту, розвантажувальних тактичних систем, тощо).

2.2.7 На нижній частині виробу для відведення вологи розташовані два дренажних отвора, які обладнані металевим люверсом.

2.2.8 Кришка-клапан суцільнокроєна з основною деталлю. На зовнішній частині кришки-клапана розташовані дві гніздові частини пряжки “фастекс”, які кріпляться за допомогою текстильної тасьми шириною (25 ± 1) мм та ручка з текстильної тасьми шириною (25 ± 1) мм.

					ТУ У 15.1-00034022-157:2016	Арк.
						4
Змін.	Арк.	№ докум.	Підп.	Дата		

довжиною (240±5) мм. На внутрішній частині кришки-клапана розташовано текстильну застібку «гачки» шириною (50±2) мм та підсилювач ручки з текстильної тасьми шириною (25±1) мм, довжиною (200±5) мм (див. Додаток Б2).

2.2.9 Кришка-клапан формується за допомогою двох симетричних виточок, довжиною (55±5) мм, шириною (25±5) мм, розташованих по бокам передньої частини.

2.2.10 Бокові і нижня панелі для придання форми конструкції з внутрішньої сторони посилені шаром текстильних тасьм, шириною (50±2) мм з накладанням одна на одну. Бокові та нижня панелі додатково посилені шаром термопластичного матеріалу ПЕТ (поліетилентерефталат) для придання жорсткості.

2.2.11 Для формування фіксаторів виробу, текстильна тасьма, шириною (25±2) мм, складається у два шари, а між ними додається шар з термопластичного матеріалу ПЕТ (поліетилентерефталат), що підсилює жорсткість конструкції. На кінцях фіксаторів та знизу, ззовні задньої панелі, відповідно розміщені металеві застібки типу «кнопка» (див. Рис.Б1.2, Додатку Б1).

2.2.12 Фіксатори кріпляться за допомогою горизонтально настроєної текстильної тасьми шириною (25±1) мм (див. Додаток Б2).

					ТУ У 15.1-00034022-157:2016	Арк.
						5
Змін.	Арк.	№ докум.	Підп.	Дата		

2.3 Зовнішній вигляд

За зовнішнім виглядом виріб повинен відповідати зразку-еталону та вигляду на рис. 1.

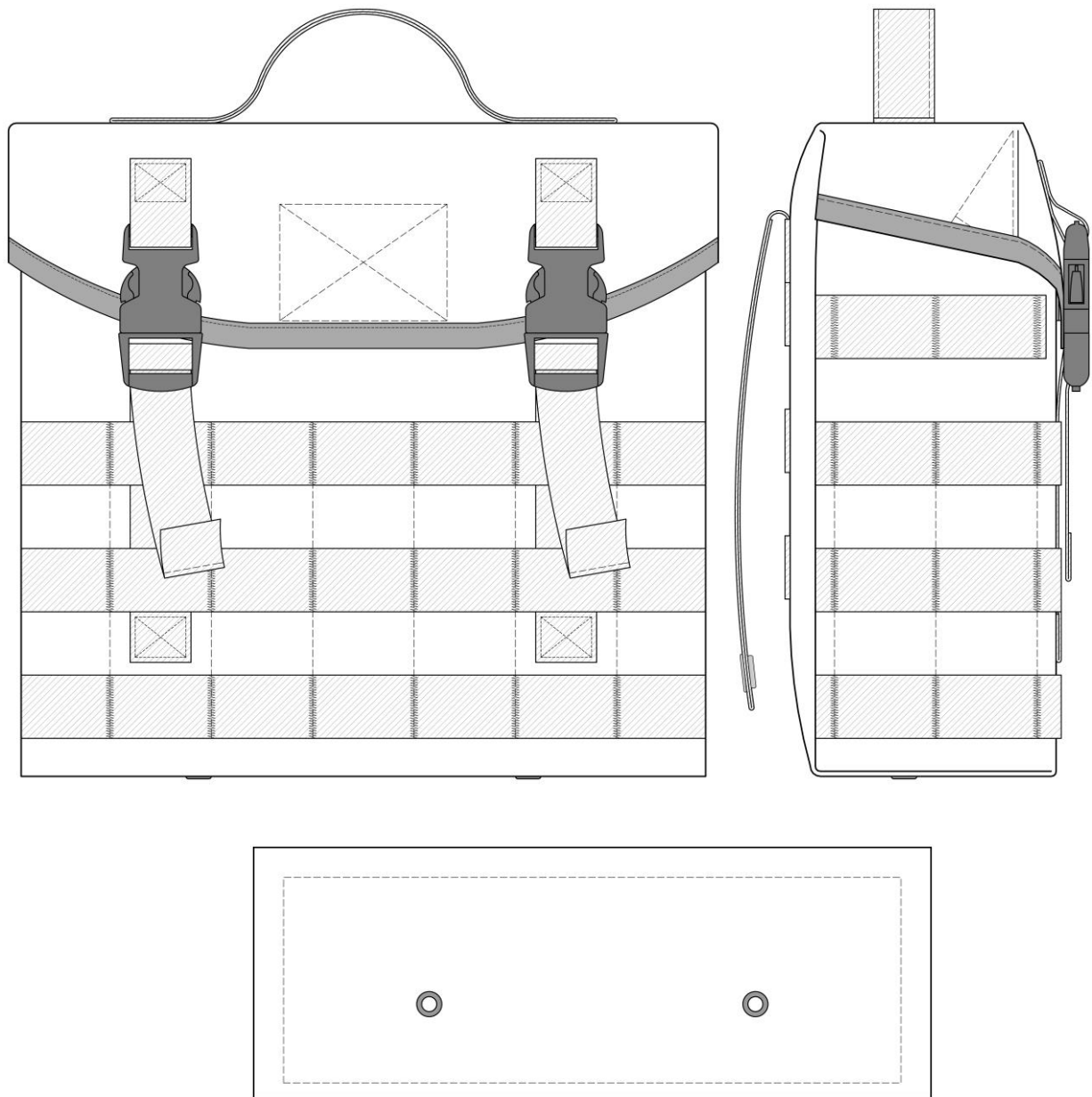


Рисунок 1 — Зовнішній вигляд виробу

					ТУ У 15.1-00034022-157:2016	Арк.
Змін.	Арк.	№ докум.	Підп.	Дата		6

2.5 Вимоги до матеріалів

2.5.1 Основним матеріалом є поліамід – текстурована пряжа підвищеної міцності з поліуретановим покриттям. За якісними показниками матеріал повинен відповідати вимогам, які наведені у Таблиці В.1 Додатку В.

2.5.2 Тасьма текстильна шириною (50 ± 2) мм, що застосовується для посилення внутрішнього шару виробу, повинна відповідати вимогам наведеним в Таблиці В.2 Додатку В. Кінці повинні бути оброблені термічним способом.

2.5.3 Тасьма текстильна шириною (25 ± 2) мм, що застосовується для формування ручки, чарунок та фіксаторів універсальної системи кріплення типу MOLLE повинна відповідати вимогам наведеним в Таблиці В.2 Додатку В. Кінці повинні бути оброблені термічним способом.

2.5.4 Оздоблювальна текстильна стрічка для обробки відкритих зрізів швів шириною (23 ± 2) мм, вироблена з поліаміду та повинна відповідати вимогам ДСТУ 3482. Кінці повинні бути оброблені термічним способом.

2.5.5 Люверс дренажного отвору вироблено з кольорового металу: зовнішній радіус (12 ± 1) мм, внутрішній – (5 ± 1) мм.

2.5.6 Пряжка «фастекс» шириною (25 ± 2) мм, яка використовується у виробі, повинна бути вироблена з поліаміду та відповідати вимогам Додатку Г1.

2.5.7 Текстильна застібка шириною (50 ± 2) мм, яка використовуються для застібання виробу, має відповідати вимогам наведеним у Таблиці В.3 Додатку В.

2.5.8 Пластикові вставки виготовляються з поліетилену високого тиску густиною $0,92$ г/см³, товщиною $(1,2\pm 0,2)$ мм.

2.5.9 Застібки-кнопки кільцевого типу («О»-подібні), які використовуються у виробі для кріплень фіксаторів MOLLE, відповідають вимогам, наведеним у Таблиці В.4 Додатку В.

2.5.10 Всі шви виконуються підсиленими поліамідними нитками в тоні, який гармонує з кольором основного матеріалу виробу, щільністю не нижче 60 текс. та відповідають вимогам ГОСТ 6309.

2.5.11 Всі металеві елементи мають фарбування без глянцевого блиску в кольоровій гамі основного кольору або на один-два тона темнішого від нього.

2.5.12 Вимоги до спектрального коефіцієнту відбиття наведені в Таблиці В.5 та Таблиці В.6 Додатку В.

2.5.13 Вимірювання спектрального коефіцієнту відбиття у видимому та ближньому інфрачервоному діапазоні випромінювання для матеріалу складових частин виробу згідно з Додатком Г2.

2.5.14 Визначення флуоресценції для матеріалу складових частин виробу згідно з Додатком Г3.

2.5.15 За згодою замовника при виготовленні виробу допускається застосування інших матеріалів, за якістю не нижче вказаних у Додатку В.

2.5.16 Всі елементи виробу мають тон основного кольору або знаходяться в його кольоровій гамі.

					ТУ У 15.1-00034022-157:2016	Арк.
Змін.	Арк.	№ докум.	Підп.	Дата		8

2.6 Основні вимоги до виготовлення та готового виробу

2.6.1 Виріб виготовляється відповідно до вимог цих ТУ та згідно ДСТУ ГОСТ 28631.

2.6.2 Класифікація та види стібків, строчок і швів, що застосовуються для виготовлення виробу згідно з ДСТУ ISO 4915, ДСТУ ISO 4916, представлені в Додатку БЗ.

2.6.3 Шви зшивання, настрочування та оздоблювальні строчки виконують однолінійною двохнитковою прямою човниковою строчкою (код стібка 301, згідно ДСТУ ISO 4915, ДСТУ ISO 4916).

2.6.4 В місцях формування чарунок MOLLE та в місцях найбільшого навантаження використовується двониткова однолінійна зигзагоподібна човникова строчка (код стібка 304, згідно ДСТУ ISO 4915, ДСТУ ISO 4916), що виконує функцію закріпки.

2.6.5 Відкриті зрізи виробу окантовуються оздоблювальною текстильною стрічкою однолінійною двохнитковою прямою човниковою строчкою (код стібка 301, згідно ДСТУ ISO 4915, ДСТУ ISO 4916) шириною (8 ± 2) мм.

2.6.6 Всі кінці швів, а також розриви швів, фіксуються зворотнім стібком або закріпками.

2.6.7 Виріб виготовляється без поділу на гатунки, при цьому повинен відповідати вимогам, що пред'являються до виробів першого гатунку.

2.6.8 При узгодженні з замовником допускається змінювати методи обробки без зміни зовнішнього вигляду і параметрів виробу.

2.6.9 Виріб повинен використовуватися відповідно до призначення, зазначеного в цих ТУ.

2.7 Маркування

2.7.1 Маркування виробу повинно відповідати вимогам цих ТУ.

2.7.2 Для маркування готового виробу повинні застосовуватися:

- етикетка виробу;
- пакувальний лист (для групи спакованих виробів).

2.7.3 На етикетку виробу (див. рис.3.) наноситься наступна інформація:

- скорочена назва виробу;
- вид виробу;
- ННН: (національний номенклатурний номер);
- назва виробника, країна виробництва;
- номер договору/контракту МОУ;
- дата виготовлення у форматі - мм.рррр (мм - номер місяця, рррр - рік);
- напис «ВЛАСНІСТЬ ЗСУ, НЕ ДЛЯ ПРОДАЖУ».

2.7.4 Пакувальний лист повинен містити наступну інформацію:

- назву виробу;
- скорочена назва виробу;
- кількість одиниць виробу в упаковці;
- ННН: (національні номенклатурні номери виробів в упаковці);
- номер договору/контракту МОУ;
- номер партії;
- дата виготовлення у форматі - мм.рррр (мм - номер місяця, рррр - рік);
- назва виробника, країна виробництва.

					ТУ У 15.1-00034022-157:2016	Арк.
						9
Змін.	Арк.	№ докум.	Підп.	Дата		

2.7.5 Етикетка виробу нашивається на внутрішню сторону кришки-клапана виробу (див. Додаток Б2).

2.7.6 Етикетка виробу білого кольору або в тоні, який гармонує з кольором основного матеріалу виробу, закріплюється настрочним швом на відстані від 1 до 3 мм від краю з частотою 3,5 - 4 стібка на 10 мм однолінійною човниковою строчкою (код стібка 301, згідно ДСТУ ISO 4915, ДСТУ ISO 4916).

2.7.7 Етикетка повинна бути виготовлена зі стійкого до зносу поліестрового або поліамідного матеріалу з поверхневою щільністю не менше ніж 50 г/м².

2.7.8 Інформація на етикетці повинна бути надрукована державною мовою.

2.7.9 Інформація, що міститься на етикетці повинна легко читатися протягом усього терміну експлуатації виробу.

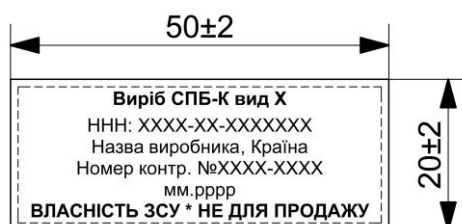


Рисунок 3 — Зовнішній вигляд етикетки виробу та її розміри

2.8 Пакування

2.8.1 Пакування виробу повинно відповідати вимогам цих ТУ та вимогам ДСТУ ГОСТ 28631.

2.8.2 Кожен виріб повинен пакуватись в індивідуальній пакет із поліетиленової плівки (згідно з ГОСТ 10354). Пакети закриваються в будь-який спосіб, що забезпечує збереження виробу при транспортуванні та зберіганні.

2.8.3 Група виробів, по 50 штук, повинна пакуватись в окрему картонну упаковку, згідно з ГОСТ 13514, з відповідним позначенням інформації, що зазначена на пакувальному листі.

2.8.4 До кожної картонної упаковки вкладається пакувальний лист.

2.8.5 Особливі вимоги до пакування встановлюються замовником.

3 Санітарно-гігієнічні вимоги

3.1 Виріб повинен відповідати Державним санітарним нормам та правилам “Матеріали та вироби текстильні, шкіряні і хутрові. Основні гігієнічні вимоги”, затвердженим наказом Міністерства охорони здоров’я України від 29.12.2012 №1138.

3.2 Виробник зобов’язаний отримати та надати замовнику позитивний висновок санітарно-гігієнічної експертизи на тканину та фурнітуру, з якої виготовляється виріб згідно наказу Міністерства охорони здоров’я від 09.10.2000 № 247.

					ТУ У 15.1-00034022-157:2016	Арк. 10
Змін.	Арк.	№ докум.	Підп.	Дата		

4 Вимоги екологічної безпеки

4.1 Безпека використання виробу гарантується дотриманням вимог нормативних документів з питань екологічної безпеки на сировину та матеріали, застосовані для виготовлення виробу або на виріб в цілому.

4.2 Виріб не повинен чинити шкідливого впливу на організм людини та навколишнє природне середовище.

5 Правила приймання

5.1 Приймання виробу проводять згідно вимог цих ТУ та вимог Договору замовника про поставку та вимог ГОСТ 24782, ДСТУ ГОСТ 28631.

6 Методи контролю

6.1 Методи контролю якості проводяться згідно цих ТУ та вимог Договору замовника про поставку та вимог ДСТУ ГОСТ 28631.

6.2 Контроль лінійних вимірів виробу проводиться згідно Додатку Б1.

6.3 Постачальник повинен надати висновки та протоколи випробувань на виріб відповідно до того переліку стандартів та параметрів, що передбачені у цих ТУ і визначають характеристики сировини та матеріалів з яких виготовлений виріб.

6.4 В разі відсутності в Україні акредитованих лабораторій або відсутності методик проведення вимірювань, за деякими стандартами, зазначеними в цих ТУ, при узгодженні з замовником допускається проводити вимірювання згідно інших, діючих в Україні стандартів, які дозволяють встановити показники зівставні з вимогами цих ТУ.

7 Транспортування та зберігання

7.1 Транспортування та зберігання готових виробів повинно проводитися відповідно до вимог ГОСТ 25871.

7.2 Зберігання виробів здійснюється в складських приміщеннях при температурі від 5 °С до 25 °С і відносній вологості повітря від 60 % до 65 %. Зберігаються на стелажах або дерев'яних настилах штабелями максимальною висотою 4,5 м.

7.3 Спеціальні правила і терміни зберігання: вироби повинні бути захищені від потрапляння прямих сонячних променів, впливу пари, газів і хімічних речовин.

7.4 Термін періодичного огляду, контролю, переконсервації - не встановлюється.

8 Гарантії виробника

8.1 Виробник забезпечує відповідність якості виробу вимогам цих ТУ та гарантує термін експлуатації не менше одного року з дати її початку, при дотриманні умов експлуатації, транспортування та зберігання.

8.2 Гарантійний термін зберігання – 5 років від дати виготовлення при умові дотримання умов транспортування та зберігання.

8.3 За згодою виробника та замовника можлива зміна правил обчислювання гарантійних термінів у договірних документах.

					ТУ У 15.1-00034022-157:2016	Арк.
						11
Змін.	Арк.	№ докум.	Підп.	Дата		

ДОДАТОК А1
(обов'язковий)

Перелік документів, на які є посилання

Таблиця А1.1

Познака НД	Назва НД	Номер пункту (підпункту), в якому наведено посилання на НД
1	2	3
ДСТУ 4057-2001	Матеріали текстильні. Метод ідентифікації волокон	В
ДСТУ 2038-92	Стрічки і тасьми ремінні. Загальні технічні умови	В, Г1
ДСТУ 3482-96	Стрічки оздоблювальні. Загальні технічні умови	2.5.4
ДСТУ 4272-2003	Матеріали текстильні з покриттям. Методи визначення характеристик при розриві (ISO 1421:1998, MOD)	В
ДСТУ 4300:2004	Застібка текстильна. Метод циклічного навантаження для подальшого випробування	В
ДСТУ ISO 4915:2005	Матеріали текстильні. Типи стібків. Класифікація та термінологія (ISO 4915:1991, IDT)	2.6.2, 2.6.3, 2.6.4, 2.6.5, 2.7.6, Б3
ДСТУ ISO 4916:2005	Матеріали текстильні. Типи швів. Класифікація і термінологія (ISO 4916:1991, IDT)	2.6.2, 2.6.3, 2.6.4, 2.6.5, 2.7.6, Б3
ДСТУ ISO 14419:2005	Матеріали текстильні. Оливодіштовхувальність. Метод визначення стійкості до вуглеводнів (ISO 14419:1998, IDT)	В
ДСТУ ГОСТ 3816:2009	Полотна текстильні. Методи визначення гігроскопічних і водовідштовхувальних властивостей (ГОСТ 3816-81 (ИСО 811-81), IDT)	В
ДСТУ ISO 4920:2005	Матеріали текстильні. Метод визначення опору до зволоження поверхні (випробування збризуванням)	В
ДСТУ ГОСТ 30157.0-2003	Полотна текстильні. Методи визначання зміни розмірів після мокрих оброблень або хімічного чищення. Загальні положення (ГОСТ 30157.0-95, IDT)	В
ДСТУ ГОСТ 30157.1-2003	Полотна текстильні. Методи визначання зміни лінійних розмірів після мокрих оброблень або хімічного чищення. Режимы оброблень (ГОСТ 30157.1-95, IDT)	В
ДСТУ ГОСТ ИСО 105-A01:2004	Матеріали текстильні. Визначення стійкості фарбовання. Частина А01. Загальні вимоги до проведення випробувань (ГОСТ ИСО 105-A01-2002, IDT)	В
ДСТУ ISO 12947-2:2005	Матеріали текстильні. Визначення опору стиранню методом Мартіндаля. Частина 2. Визначення зруйнованості зразка	В
ДСТУ ISO 105-X12:2009	Матеріали текстильні. Визначення тривкості фарбовання. Частина Х12. Метод визначення тривкості фарбовання до тертя (ISO 105-X12:2001, IDT)	В

					ТУ У 15.1-00034022-157:2016	Арк.
Змін.	Арк.	№ докум.	Підп.	Дата		12

Продовження таблиці А.1.1

1	2	3
ДСТУ ISO 105-C06:2009	Матеріали текстильні. Визначення тривкості фарбовання. Частина C06. Метод визначення тривкості фарбовання до прання в домашніх умовах і пральнях (ISO 105-C06:1994, IDT)	B
ДСТУ ISO/IEC 17025	Загальні вимоги до компетентності випробувальних та калібрувальних лабораторій (ISO/IEC 17025:2005, IDT)	G1
ДСТУ EN 12127:2009	Матеріали текстильні. Тканини. Визначення маси на одиницю площі з використанням малих проб	B
ДСТУ EN 1049-2:2004	Текстиль. Матеріали ткани. Структура. Аналіз методів. Частина 2. Визначення кількості ниток на одиницю довжини	B
ДСТУ ГОСТ ИСО 105-D01:2004	Матеріали текстильні. Визначення стійкості фарбування. Частина D01. Метод визначення стійкості фарбування проти дії хімічної чистки	B
ДСТУ 2060-92 (ГОСТ 30019.2-93)	Застібка текстильна. Метод визначення міцності зсуву по довжині та ширині	B
ДСТУ 2059-92 (ГОСТ 30019.3-93)	Застібка текстильна. Метод визначення міцності розшарування	B
ДСТУ ГОСТ 28631:2006	Сумки, валізи, портфелі, ранці, папки, вироби дрібної шкіргалантереї. Загальні технічні умови	1, 2.6.1, 2.8.1, 5.1 6.1
ГОСТ 6309-93	Нитки швейные хлопчатобумажные и синтетические. Технические условия	2.5.10
ГОСТ 9733.0-83	Материалы текстильные. Общие требования к методам испытаний устойчивости окрасок к физико-химическим воздействиям	B
ГОСТ 9733.4-83	Материалы текстильные. Методы испытания устойчивости окраски к стиркам	B
ГОСТ 9733.13-83	Материалы текстильные. Метод испытания устойчивости окраски к органическим растворителям	B
ГОСТ 9733.27-83	Материалы текстильные. Метод испытания устойчивости окраски к трению	B
ГОСТ 10354-82	Пленка полиэтиленовая. Технические условия	2.8.2
ГОСТ 13514-93	Ящики из гофрированного картона для продукции легкой промышленности. Технические условия	2.8.3
ГОСТ 24782-90	Изделия швейные для военнослужащих. Приемочный контроль качества продукции	5.1
ГОСТ 25871-83	Изделия кожгалантерейные. Упаковка, маркировка, транспортирование и хранение	7.1
ГОСТ 28455-90	Изделия кожгалантерейные. Термины и определения	2.2.1
Наказ МОЗ України від 09.10.2000 № 247	“Про затвердження Тимчасового порядку проведення державної санітарно-гігієнічної експертизи”	3.2.
Наказ МОЗ України від 29.12.2012 № 1138	Матеріали та вироби текстильні, шкіряні і хутрові. Основні гігієнічні вимоги	3.1
ВСТ 01.301.001-2009	Військовий стандарт «Система розроблення та постановки на виробництво предметів речового майна. Основні положення»	1

					ТУ У 15.1-00034022-157:2016	Арк.
Змін.	Арк.	№ докум.	Підп.	Дата		13

ДОДАТОК А2
(обов'язковий)

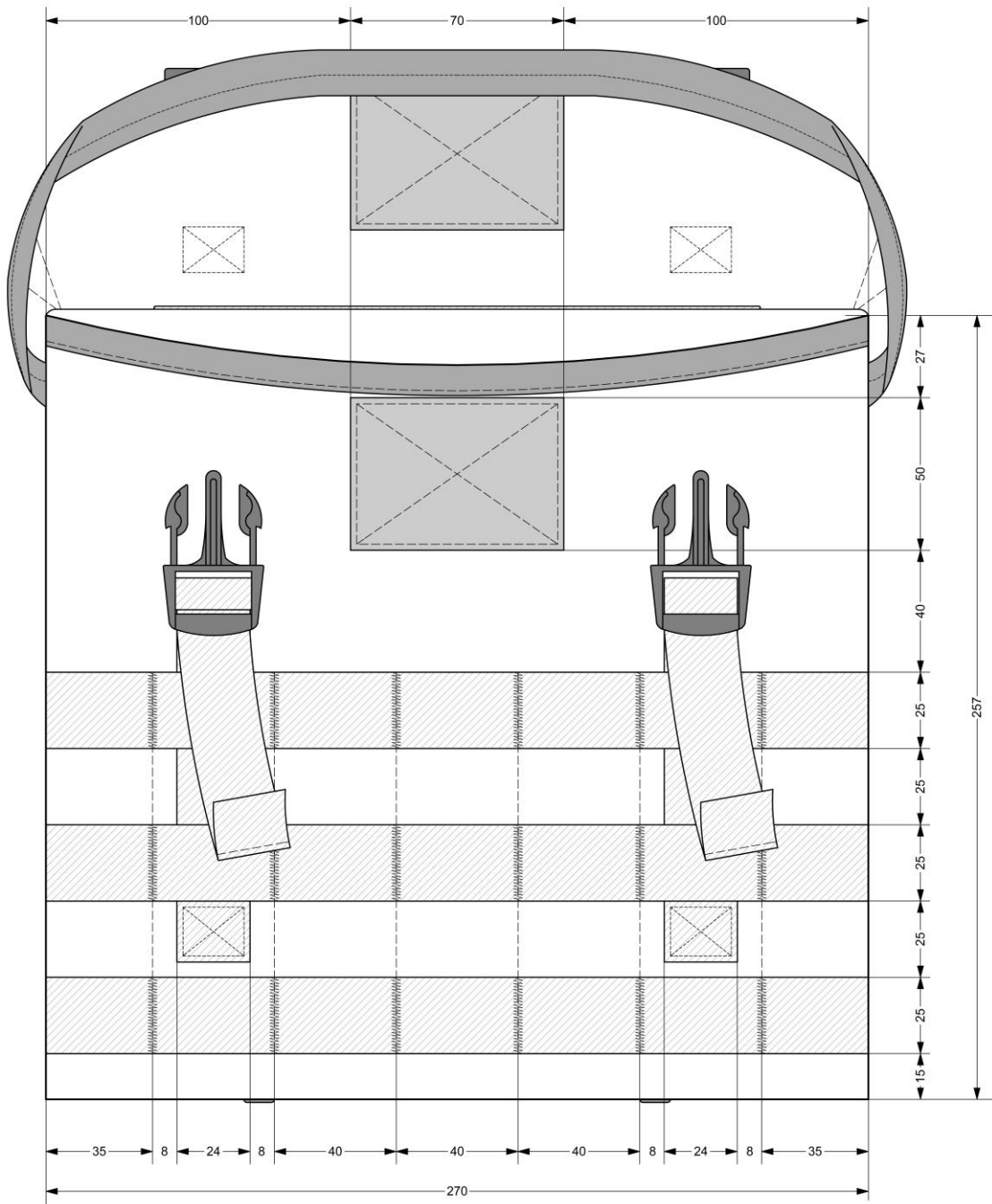
Національні номенклатурні номери виробу

Таблиця А2.1

СПБ-К	ННН
Вид 1	8465-61-013-1121
Вид 2	8465-61-013-1120
Вид 3	8465-61-013-1119
Вид 4	8465-61-013-1118

					ТУ У 15.1-00034022-157:2016	Арк.
Змін.	Арк.	№ докум.	Підп.	Дата		14

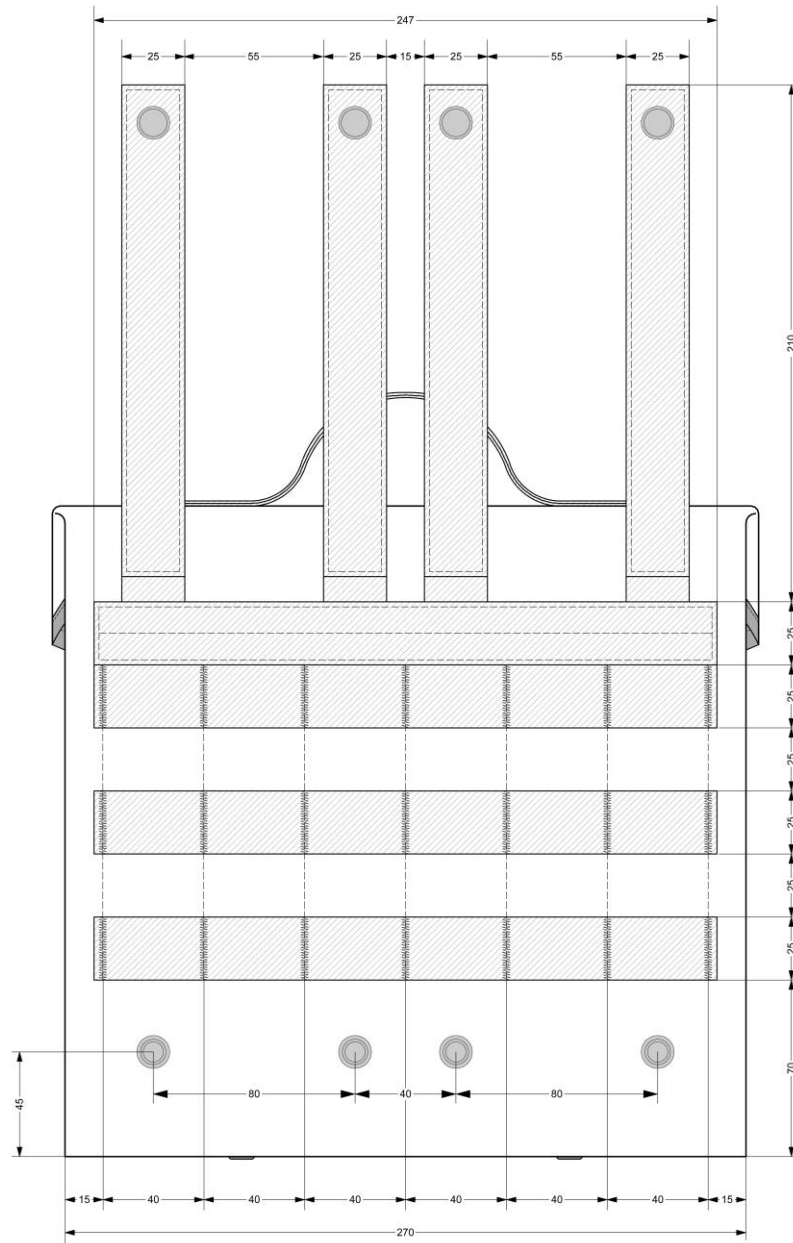
ДОДАТОК Б1
Лінійні виміри виробу



Допустима похибка за основними розмірами ± 2 мм

Рисунок Б1.1 — Лінійні виміри виробу (вигляд спереду)

					ТУ У 15.1-00034022-157:2016	Арк.
Змін.	Арк.	№ докум.	Підп.	Дата		15



Допустима похибка за основними розмірами ± 2 мм

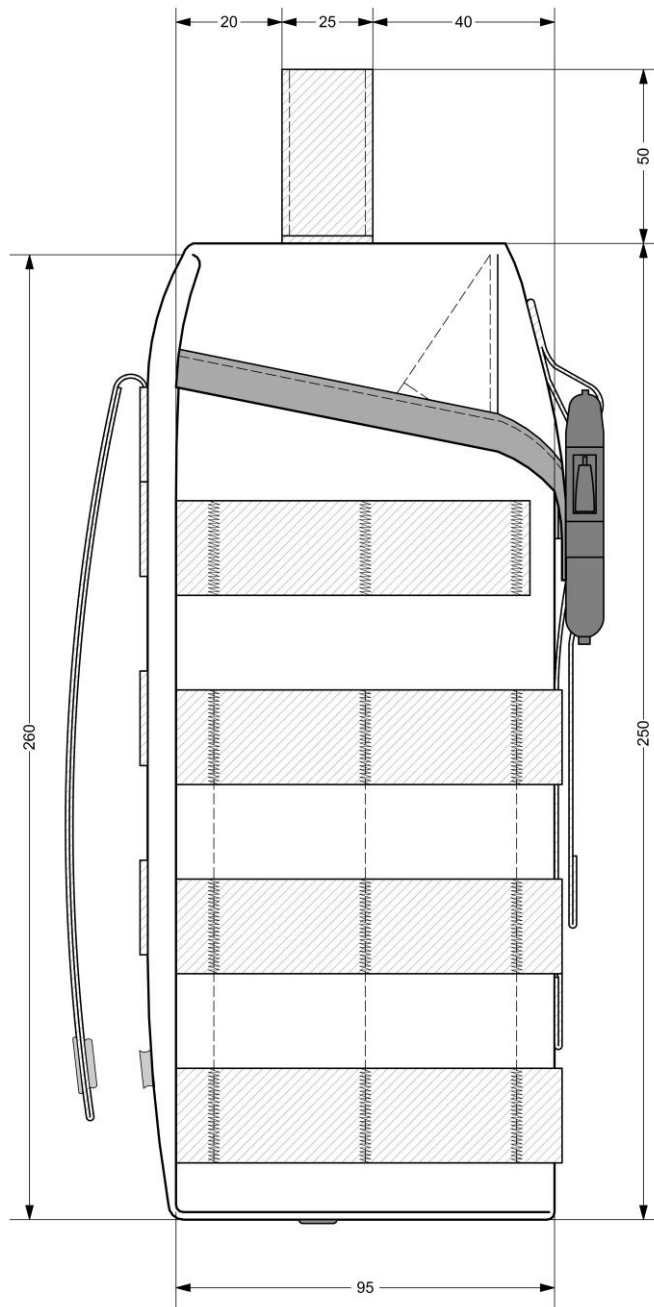
Рисунок Б1.2 — Лінійні виміри виробу (вигляд ззаду)

Змін.	Арк.	№ докум.	Підп.	Дата

ТУ У 15.1-00034022-157:2016

Арк.

16



Допустима похибка за основними розмірами ± 2 мм

Рисунок Б1.3 — Лінійні виміри виробу (вигляд збоку)

					ТУ У 15.1-00034022-157:2016	Арк.
Змін.	Арк.	№ докум.	Підп.	Дата		17

Додаток Б2

Позначення деталей виробу

Таблиця Б2.1 — Специфікація деталей виробу

Позначення	Назва деталі
1	Основна панель
2	Пряжка «фастекс» гніздова частина
3	Пряжка «фастекс» тризуб
4	Тасьма текстильна (25 мм) для фіксаторів
5	Тасьма текстильна (25 мм) пряжки «фастекса» гніздової частини
6	Тасьма текстильна (25 мм) пряжки «фастекса» тризуб
7	Тасьма текстильна (25 мм) для утворення чарунок
8	Тасьма текстильна (25 мм) для утворення ручки
9	Оздоблювальна текстильна стрічка (23 мм)
10	Текстильна застібка « гачки» (50 мм)
11	Текстильна застібка « петлі» (50 мм)
12	Застібка «кнопка»
13	Тасьма текстильна (50 мм)
14	Термопласт
15	Етикетка
16	Люверс
17	Тасьма текстильна (25 мм) для утворення підсилювача ручки

Примітка: Допустимі відхилення в розмірах становить ± 2 мм.

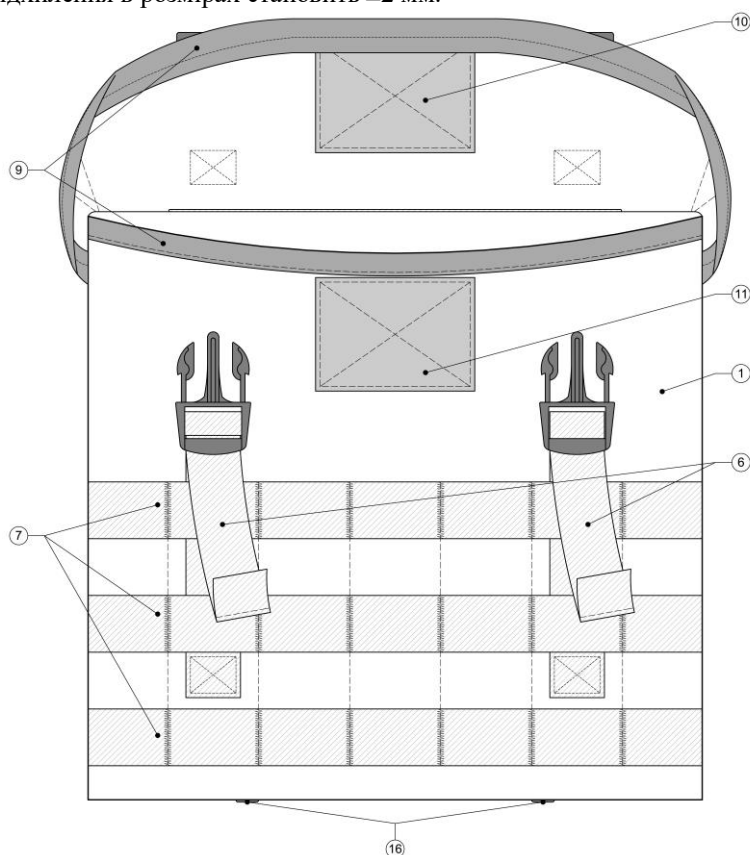


Рисунок Б2.1 — Позначення деталей виробу (вигляд спереду з відкритою кришкою-клапаном)

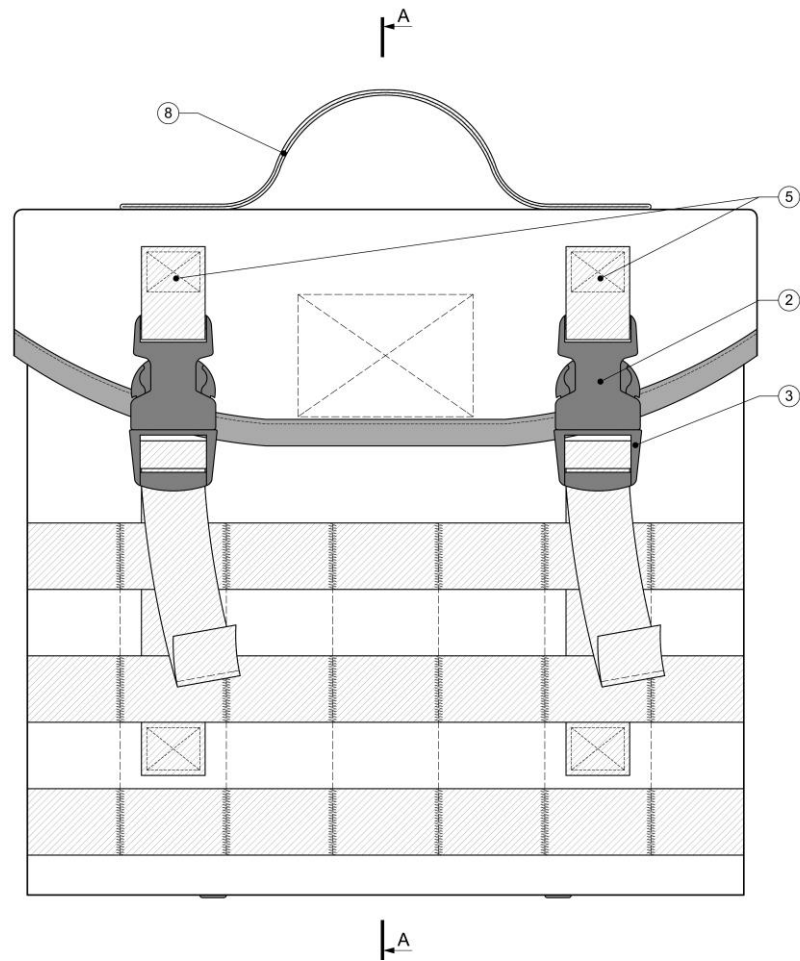


Рисунок Б2.2 — Позначення деталей виробу (вигляд спереду з закритою кришкою-клапаном)

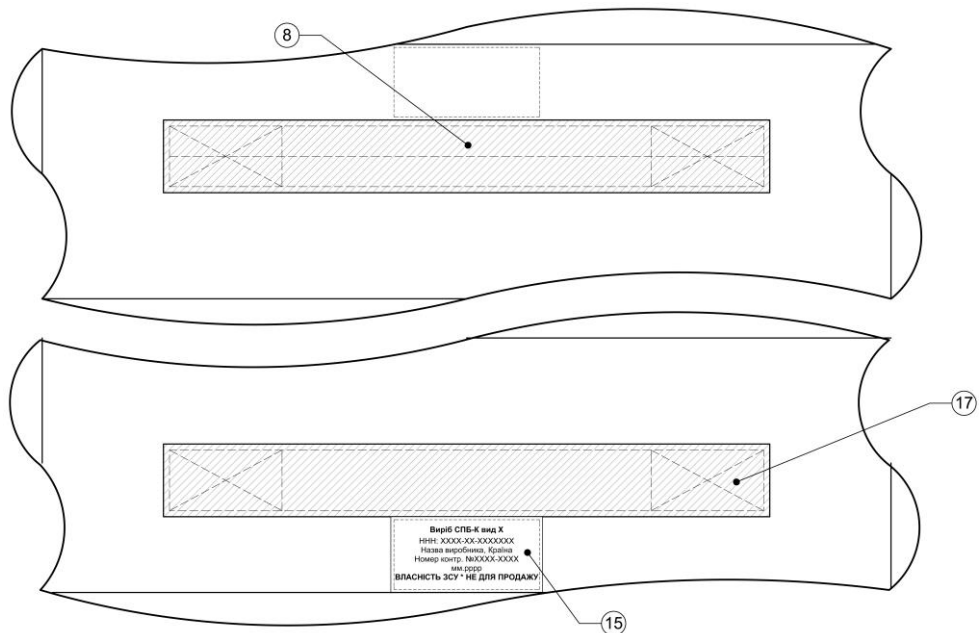


Рисунок Б2.4 — Позначення деталей виробу (вигляд ззовні та зсередини)

						ТУ У 15.1-00034022-157:2016	Арк.
Змін.	Арк.	№ докум.	Підп.	Дата			19

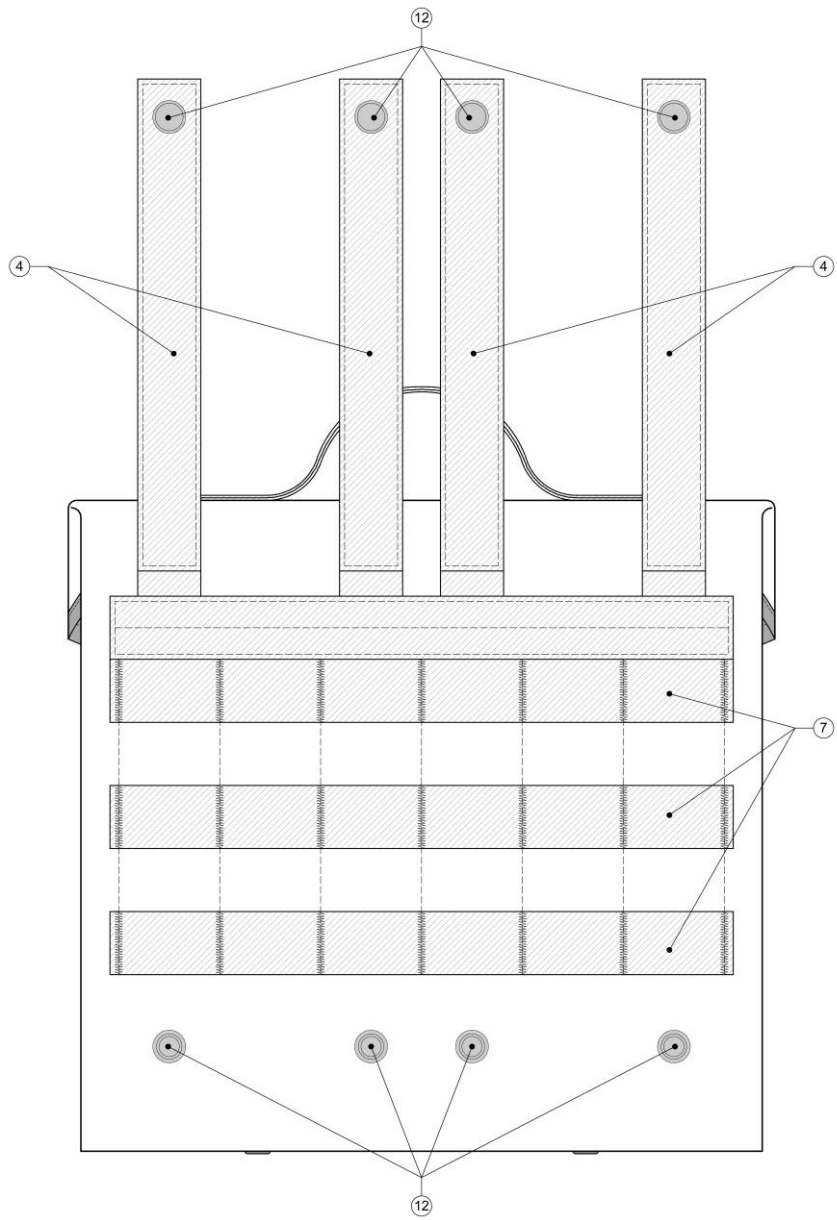


Рисунок Б2.3 — Позначення деталей виробу (вигляд ззаду)

					ТУ У 15.1-00034022-157:2016	Арк.
Змін.	Арк.	№ докум.	Підп.	Дата		20

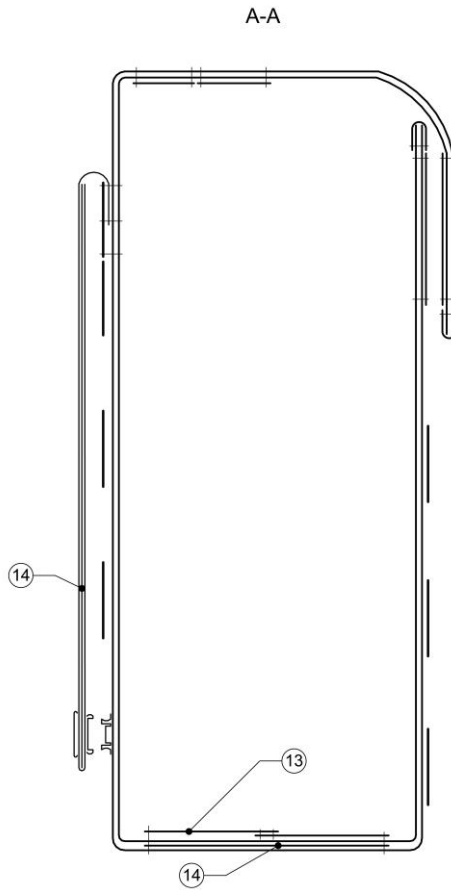


Рисунок Б2.5 — Позначення деталей виробу (переріз А)

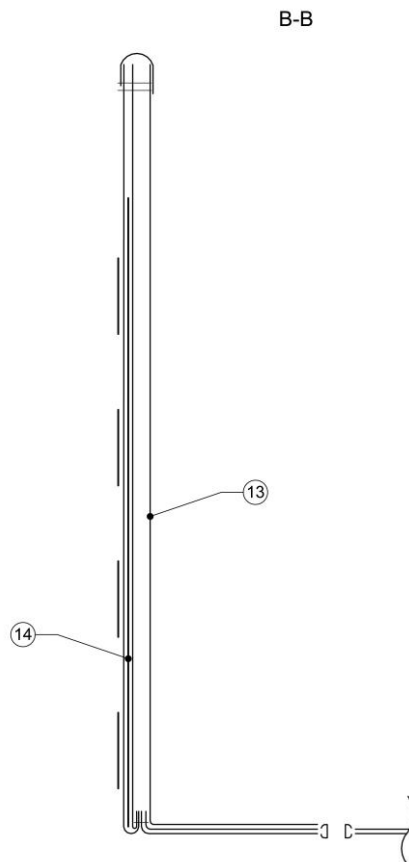


Рисунок Б2.6 — Позначення деталей виробу (переріз В)

					ТУ У 15.1-00034022-157:2016	Арк.
Змін.	Арк.	№ докум.	Підп.	Дата		21

Додаток Б3
Класифікація строчок виробу

Таблиця Б3.1 — Строчки виробу, згідно ДСТУ ISO 4915, ДСТУ ISO 4916

Позначення	Назва деталі
1	Однолінійна двохниткова човникова прямолінійна строчка (код стібка 301)
2	Однолінійна двохниткова човникова зигзагоподібна строчка (код стібка 304)

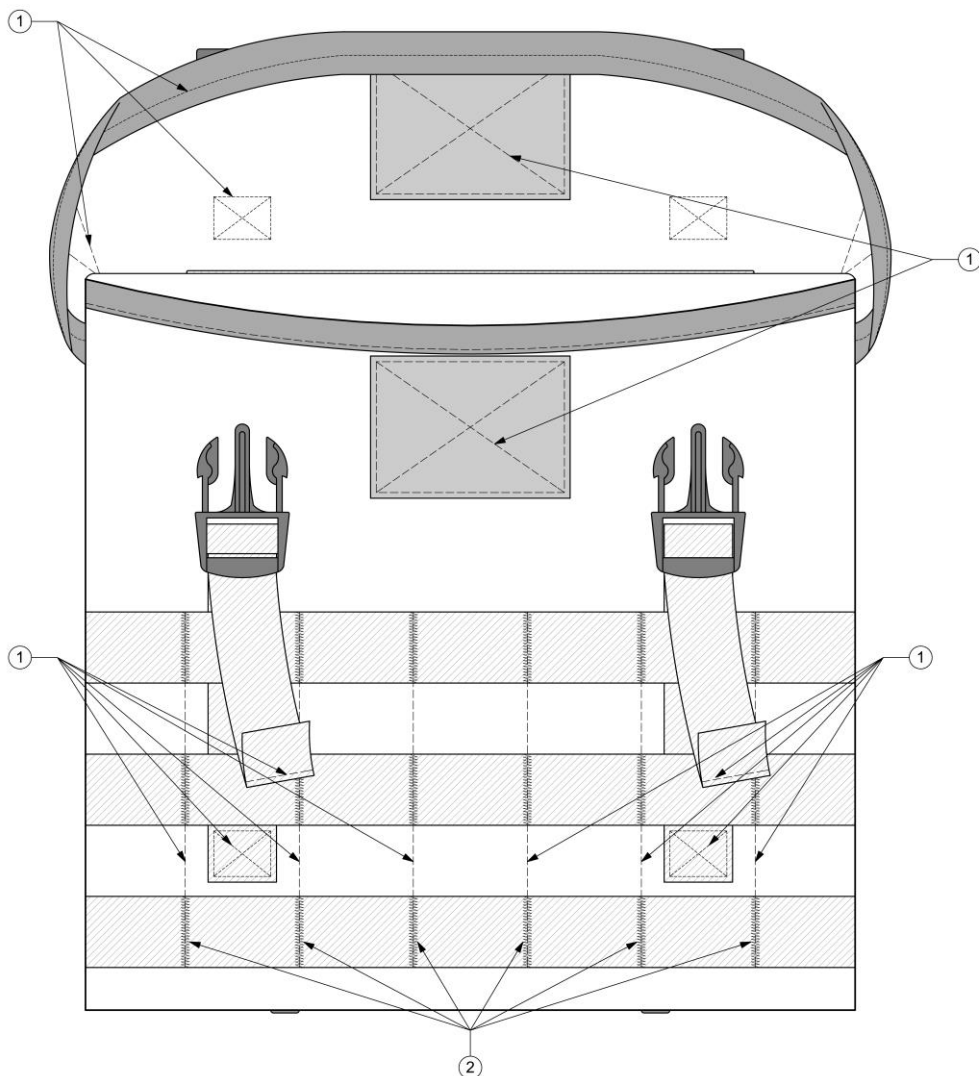


Рисунок Б3.1 — Позначення строчок виробу (вигляд спереду)

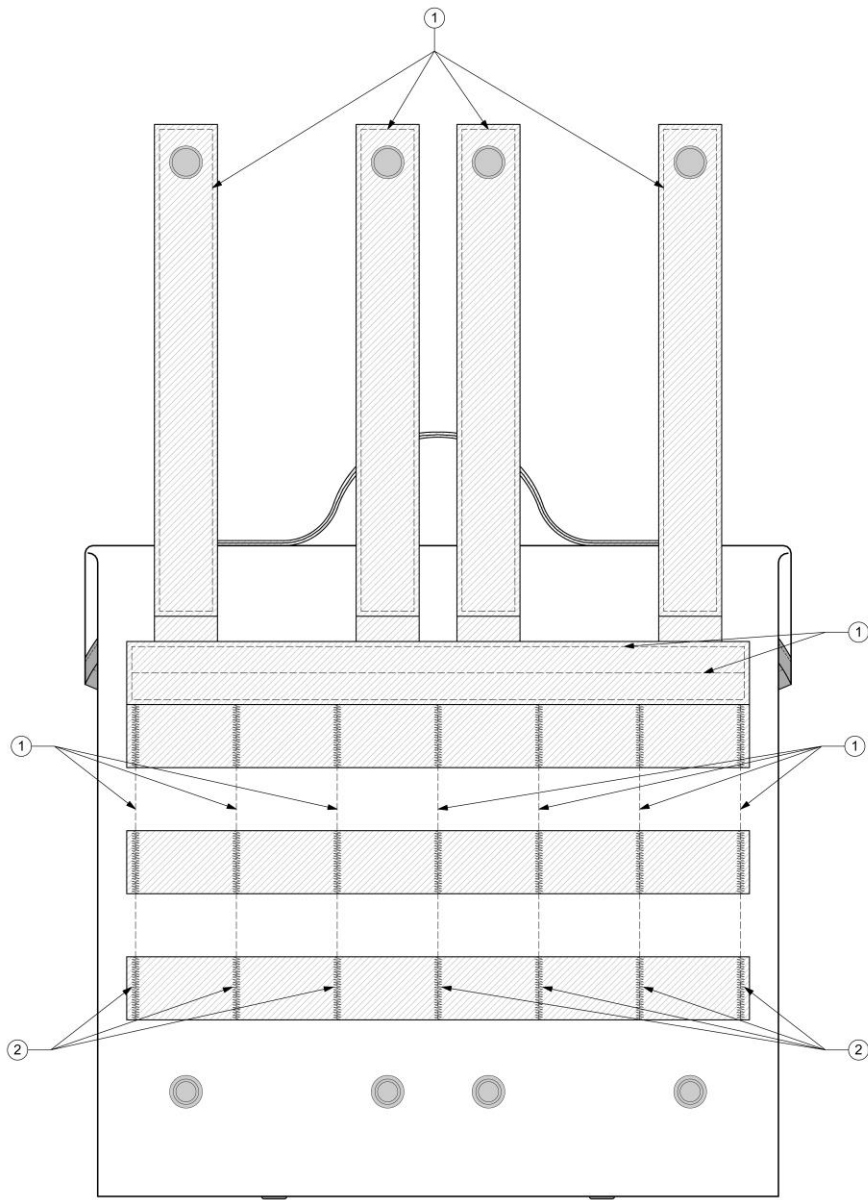


Рисунок Б3.2 — Позначення строчок виробу (вигляд ззаду)

					ТУ У 15.1-00034022-157:2016	Арк.
Змін.	Арк.	№ докум.	Підп.	Дата		23

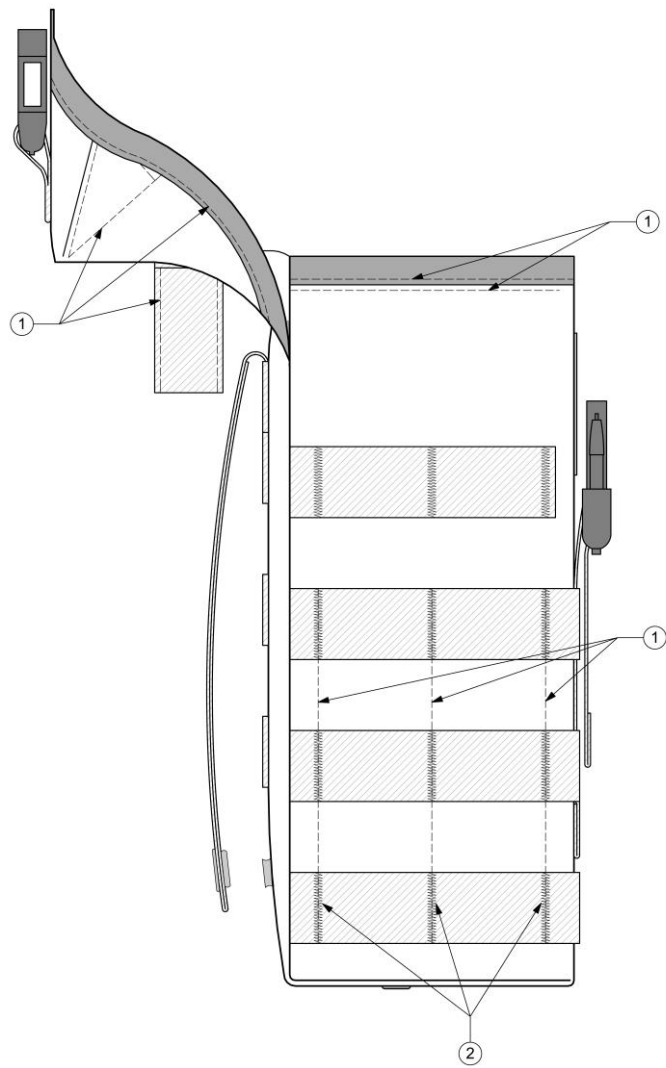


Рисунок Б3.2 — Позначення строчок виробу (вигляд збоку)

					ТУ У 15.1-00034022-157:2016	Арк.
Змін.	Арк.	№ докум.	Підп.	Дата		24

ДОДАТОК В
Вимоги до матеріалів

Таблиця В.1 — Основний матеріал виробу

Найменування показника	Один. вим.	Значення показника	Нормативна документація
Склад сировини:поліамід	%	100	ДСТУ 4057
Поліуретанове покриття	мм.вод.ст.	1000	ДСТУ ГОСТ 3816
Поверхнева густина,не менше	г/м ²	260	ДСТУ EN 12127
Кількість ниток на одиницю довжини по основі, не менше	нит./см	130/10	ДСТУ EN 1049-2
Кількість ниток на одиницю довжини по утокуе	нит./см	110(±10)/10	ДСТУ EN 1049-2
Стійкість до розривання по основі,не менше	Н	2000	ДСТУ 4272
Стійкість до розривання по утоку,не менше	Н	1300	ДСТУ 4272
Стійкість фарбування до прання при температурі 40С°,не менше	бал	4-5	ДСТУ ISO 105-C 06
Стійкість фарбування до хімічної чистки, не менше	бал	4-5	ДСТУ ГОСТ ISO 105-D01
Стійкість фарбування до тертя, не менше	бал	4-5	ДСТУ ISO 105-X 12
Стійкість тканини до зволоження, не менше	бал	4-5	ДСТУ ISO 4920
Стійкість матеріалу до стирання, не менше	цикл	45000	ДСТУ ISO 12947-2
Стійкість до дії мастил, не менше	бал	4	ДСТУ 14419

					ТУ У 15.1-00034022-157:2016	Арк.
Змін.	Арк.	№ докум.	Підп.	Дата		25

Таблиця В.2 — Тасьма текстильна

Найменування показника	Один. вим.	Значення показника		Нормативна документація
Сировинний склад: поліамід	%	100		ДСТУ 4057
Ширина	мм	25±2	50±2	-
Товщина	мм	0,8-1,4		-
Розривне навантаження, не менше	Н	3000	5000	ДСТУ 2038
Стійкість пофарбування до прання, при температурі 40 С°, не менше	бал	4/4		ДСТУ ISO 105-C06
Стійкість фарбування до хімічної чистки, не менше	бал	4		ДСТУ ГОСТ ИСО 105-D01
Стійкість пофарбування до мокрого тертя, не менше	бал	3		ДСТУ ISO 105-X12
Стійкість пофарбування до сухого тертя, не менше	бал	4		ДСТУ ISO 105-X12
Стійкість тканини до зволоження, не менше	бал	4		ДСТУ ISO 4920
Стійкість матеріалу до стирання, не менше	цикл	80000		ДСТУ ISO 12947-2
Стійкість до дії мастил, не менше	бал	4		ДСТУ ISO 14419

					ТУ У 15.1-00034022-157:2016	Арк.
Змін.	Арк.	№ докум.	Підп.	Дата		26

Таблиця В.3 — Текстильна застібка

Найменування показника	Один. вим.	Значення показника	Нормативна документація
Тип текстильної стрічки, не менше	гачків	6.5 млн. 200 ден.	-
Сировинний склад: Гачки: поліамід (нейлон) або арамід/поліамід (нейлон) Петлі: поліамід (нейлон) або арамід	%	100 75/25 100 100	ДСТУ 4057
Міцність розшарування, не менше	Н/см	1,5	ДСТУ 2059
Міцність розшарування після прання*, не менше	Н/см	1,3	ДСТУ 2059
Міцність розшарування, після 10000 циклів закриття-відкриття, не менше	Н/см	0,65	ДСТУ 4300
Міцність на зсув після прання*, не менше	Н/см ²	6	ДСТУ 2060
Міцність на зсув після 10000 циклів закриття-відкриття, не менше	Н/см ²	4	ДСТУ 2060
Зміна лінійних розмірів після мокрого оброблення*, не більше	%	±2	ДСТУ ГОСТ 30157.0, ДСТУ ГОСТ 30157.1
Ступінь тривкості пофарбування до дії фізико-хімічних впливів:			ГОСТ 9733.0 (або ДСТУ ГОСТ ІСО 105-A01)
прання (при 40°C) (зміна початкового пофарбування/забарвлення білого матеріалу), не менше	бал	4/4	ГОСТ 9733.4 (або ДСТУ ISO 105-C06)
органічних розчинників (зміна початкового пофарбування), не менше	бал	4	ГОСТ 9733.13 (або ДСТУ ГОСТ ІСО 105-D01)
сухого тертя (забарвлення білого бавовняного матеріалу), не менше	бал	4	ГОСТ 9733.27 (або ДСТУ ISO 105-X12)
мокрого тертя (забарвлення білого бавовняного матеріалу), не менше	бал	3	ГОСТ 9733.27 (або ДСТУ ISO 105-X12)

*Прання повинно здійснюватись при температурі не нижче 40 °С

Таблиця В.4—Застібка «кнопка»

Найменування показника	Один. виміру	Значення показника
Матеріал	-	CuZn30 (латунь)
Діаметр головки застібки	мм	15
Діаметр застібки	мм	14,3
Діаметр корпусу застібки	мм	10
Діаметр заклепки	мм	4
Довжина заклепки	мм	6,2
Зусилля на відкриття застібки (середнє за 10 циклів), не менше, Н	Н	13 ±5

					ТУ У 15.1-00034022-157:2016	Арк.
Змін.	Арк.	№ докум.	Підп.	Дата		27

Таблиця В.5 — Спектральний коефіцієнт відбиття для основного матеріалу виробу, тасьми та стрічок

Довжина хвилі, нм	Відбивна здатність, %					
	FS 20150 Coyote 476/498		FS 34089/34151 Olive green		FS 37030 Black FS 15050 Blue Angels	
	мін.	макс.	мін.	макс.	мін.	макс.
600	8	20	8	18	-	-
620	8	20	8	18	-	-
640	8	22	8	20	-	-
660	8	24	10	26	-	-
680	12	24	10	26	-	-
700	12	34	12	28	-	20
720	16	42	16	30	-	30
740	22	46	16	30	-	33
760	30	50	18	32	-	33
780	34	54	18	34	-	34
800	36	56	20	36	-	34
820	38	58	22	38	-	35
840	38	58	24	40	-	35
860	40	60	26	42	-	35

Таблиця В.6 — Спектральний коефіцієнт відбиття пластику та металу

Довжина хвилі, нм	Відбивна здатність, %					
	FS 20150 Coyote 476/498		FS 34089/34151 Olive green		FS 37030 Black FS 15050 Blue Angels	
	мін.	макс.	мін.	макс.	мін.	макс.
600	8	20	8	18	-	-
620	8	20	8	18	-	-
640	8	22	8	18	-	-
660	8	24	10	26	-	-
680	12	24	10	26	-	-
700	12	34	12	28	-	30
720	16	42	20	36	-	38
740	22	46	26	40	-	40
760	30	50	30	52	-	52
780	34	54	32	56	-	58
800	36	56	32	60	-	60
820	38	58	34	60	-	60
840	38	58	36	60	-	60
860	40	60	36	60	-	60

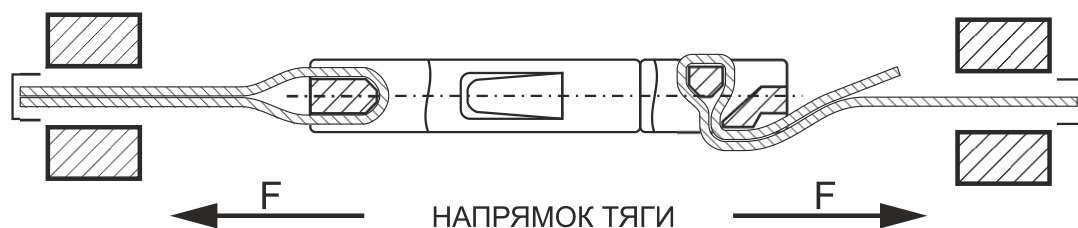
Примітка: Результати випробування вважаються задовільними, якщо 50% показників співпадають з наведеними в Таблицях В6, В7

					ТУ У 15.1-00034022-157:2016	Арк.
Змін.	Арк.	№ докум.	Підп.	Дата		28

ДОДАТОК Г1

Заключний контроль для застібки-пряжки

Заключний контроль для застібки-пряжки – «тризуба» та для тасьми текстильної
Схема проведення випробування № 1



Г1.1.1 — Опис тасьми текстильної

Показник	Один. вимір.	Значення показника
Матеріал: поліамід	%	100
Ширина	мм	25±1
Товщина	мм	0,8-1,4
Розривне навантаження (відповідно до ДСТУ 2038), не менше	Н	3000

Г1.1.2 Вимірювальний пристрій:

Універсальна випробувальна машина з допустимою відносною похибкою ±1 %.

Випробувальна швидкість: 400 мм/хв.

Г1.1.3 Випробування

Температура, °С	Значення сили утримання зчеплення (без руйнування), не менше, Н
-30±5	800
+23±5	700
+70±5	450

Примітка 1. До моменту досягнення сили утримання, тасьма не повинна втратити зчеплення з застібкою-пряжкою.

Примітка 2. Вказати відносну вологість повітря.

Г1.1.4 Умови випробування

Руйнівний вибірковий контроль виконується перед поставкою з прив'язкою до конкретної партії поставки.

Кожен поділ партії означає такий же обсяг випробувань ще раз!

Документація всіх випробувань і результати вимірювань згідно ДСТУ ISO/IEC 17025.

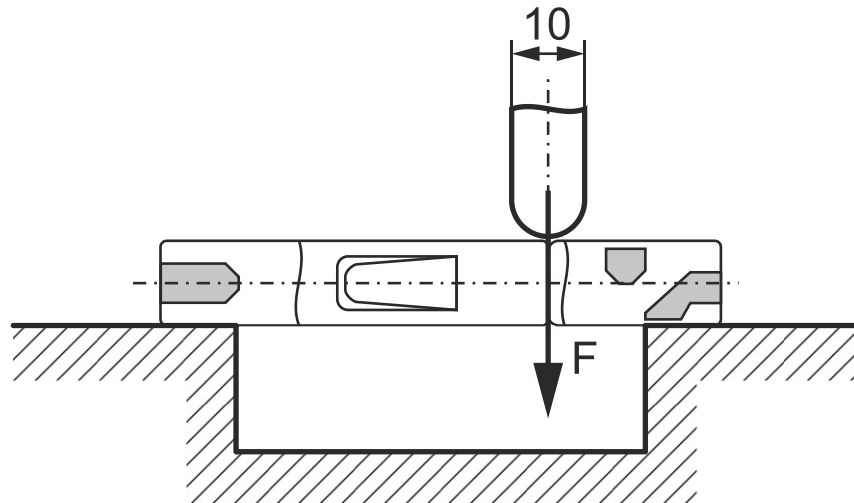
Без сертифікату виробника про випробування не поставляти!

Розмір вибірки: $n = 5$ для кожного температурного режиму.

Випробувані деталі для використання більше не придатні.

					ТУ У 15.1-00034022-157:2016	Арк.
Змін.	Арк.	№ докум.	Підп.	Дата		29

Схема проведення випробування № 2



Г1.2.1 Вимірювальний пристрій

Універсальна випробувальна машина з допустимою відносною похибкою $\pm 1\%$.

Випробувальна швидкість: 150 мм/хв.

Г1.2.2 Випробування

Температура, °С	Значення сили вигину до руйнування, не менше, Н
-30 \pm 5	900
+23 \pm 5	800
+70 \pm 5	550

Примітка. Вказати відносну вологість повітря.

Г1.2.3 Умови випробування

Руйнівний вибірковий контроль виконується перед поставкою з прив'язкою до конкретної партії поставки.

Кожен поділ партії означає такий же обсяг випробувань ще раз!

Документація всіх випробувань і результати вимірювань згідно ДСТУ ISO/IEC 17025.

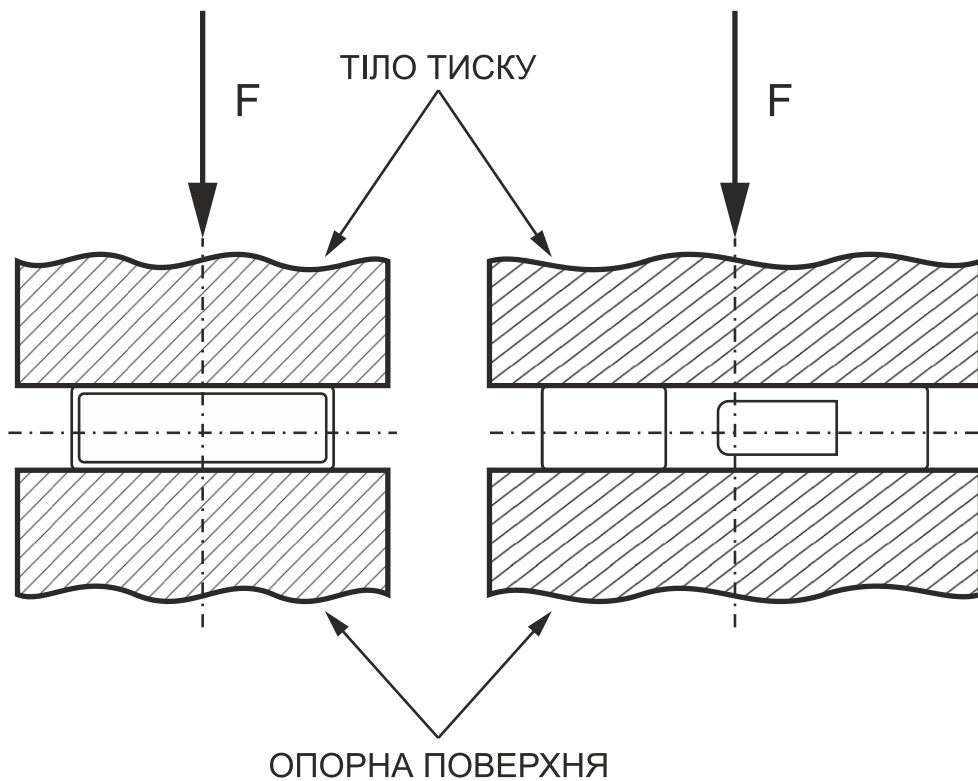
Без сертифікату виробника про випробування не поставляти!

Розмір вибірки: $n = 5$ для кожного температурного режиму.

Випробувані деталі для використання більше не придатні.

Заключний контроль для застібки-пряжки – «тризуба» та для тасьми текстильної

Схема проведення випробування № 3



Г1.3.1 Вимірювальний пристрій

Універсальна випробувальна машина з допустимою відносною похибкою $\pm 1\%$.

Випробувальна швидкість: 30 мм/хв.

Г1.3.2 Випробування

Температура, °С	Значення сили на стиснення до руйнування, не менше, Н
-30 \pm 5	6400
+23 \pm 5	5000
+70 \pm 5	3000

Примітка. Вказати відносну вологість повітря.

Г1.3.3 Умови випробування

Руйнівний вибірковий контроль виконується перед поставкою з прив'язкою до конкретної партії поставки.

Кожен поділ партії означає такий же обсяг випробувань ще раз!

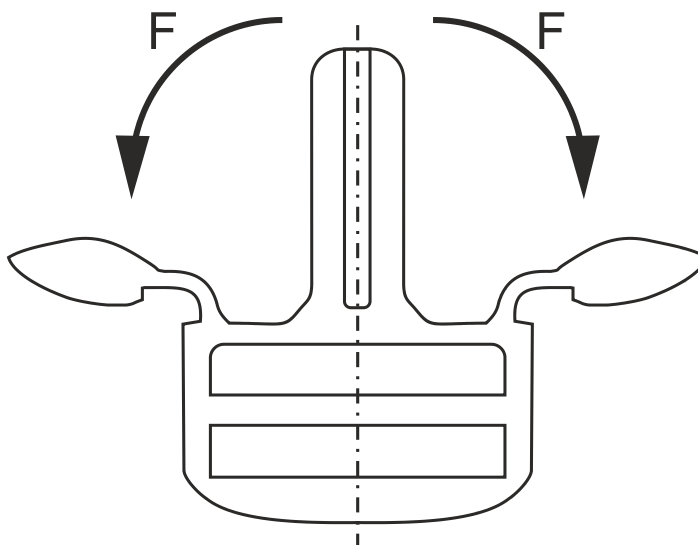
Документація всіх випробувань і результати вимірювань згідно ДСТУ ISO/IEC 17025.

Без сертифікату виробника про випробування не поставляти!

Розмір вибірки: $n = 5$ для кожного температурного режиму.

Випробувані деталі для використання більше не придатні.

Заключний контроль для застібки-пряжки – «тризуба»
 Схема проведення випробування № 4



Г1.4.1 Випробування

Температура, °С	Кількість вигинів ніжок (без руйнування), не менше
-30±5	2 вигини по 90°
+23±5	2 вигини по 120°
+70±5	2 вигини по 120°

Примітка. Вказати відносну вологість повітря.

Г1.4.2 Умови випробування

Руйнівний вибірковий контроль виконується перед поставкою з прив'язкою до конкретної партії поставки.

Кожен поділ партії означає такий же обсяг випробувань ще раз!

Документація всіх випробувань і результати вимірювань згідно ДСТУ ISO/IEC 17025.

Без сертифікату виробника про випробування не поставляти!

Розмір вибірки: $n = 5$ для кожного температурного режиму.

Випробувані деталі для використання більше не придатні.

ДОДАТОК Г2

Вимірювання спектрального коефіцієнту відбиття у видимому та ближньому інфрачервоному діапазоні

Г2.1 Опис

Значення спектрального коефіцієнту відбиття для матеріалу складових частин виробу повинні бути виміряні у діапазоні від 600 нм до 860 нм з інтервалом 20 нм на спектрофотометрі відносно міри білої поверхні, яка забезпечує простежуваність до первинного еталону одиниці спектрального коефіцієнту відбиття.

Г2.2 Вимірювальний пристрій:

Спектрофотометр з інтегруючою сферою повинен забезпечувати наступні умови для вимірювання:

- кут спостереження не більш ніж 10° від нормалі до поверхні зразка з включенням дзеркальної складової;
- границі абсолютної похибки вимірювання спектрального коефіцієнту відбиття $\pm 1,5\%$;
- допустиме відхилення довжини хвилі від встановленого значення не більше $\pm 5,0$ нм.

Г2.3 Порядок виконання вимірювання

За результат вимірювання слід приймати середнє арифметичне значення з мінімум двох серій вимірювання (кількість вимірювань у серії - 5), які були проведені на різних ділянках зразку з наступними умовами.

Для тканини:

- вимірювальний зразок розміщується на 2-4 шарах того ж самого матеріалу;
- кількість шарів залежить від типу та марки матеріалу;
- зразок повинен бути відібраним на відстані не менш ніж 15 см від кромки матеріалу;

Для текстильних стрічок, текстильних застібок, застібок-блискавок, пластикової фурнітури тощо, вимірювання проводиться без підкладок або в складі готового виробу.

Г2.4 Умови придатності

Матеріал готового виробу визнається придатним, якщо значення спектрального коефіцієнту відбиття (у відсотках) не виходить із діапазону значень, вказаних в таблиці для даного матеріалу, для певних зазначених кольорів для видимого та ближнього інфрачервоного діапазону випромінювання у спектральному діапазоні від 600 до 860 нм. Вимірювання повинні проводитись відповідно методиці, що наведена вище.

Будь-який елемент, значення спектрального коефіцієнта відбиття якого виходить за встановлені обмеження для чотирьох не більше значень довжини хвиль, повинен вважатися за такий, що не пройшов перевірку.

					ТУ У 15.1-00034022-157:2016	Арк.
Змін.	Арк.	№ докум.	Підп.	Дата		33

ДОДАТОК ГЗ

Визначення флуоресценції

ГЗ.1 Опис

Один екземпляр виробу та по одому зразку складових частин виробу порівнюються при освітленні джерелом ультрафіолетового випромінювання в темному приміщенні.

ГЗ.2 Умови придатності

Результат дослідження вважається задовільним, якщо флуоресценція зразка, що досліджується, і контрольного зразка співпадають.

Результат вказують у вигляді «пройшов» або «не пройшов».

					ТУ У 15.1-00034022-157:2016	Арк.
						34
Змін.	Арк.	№ докум.	Підп.	Дата		

